

# Българско списание за **Инженерно ПРОЕКТИРАНЕ**

**брой: 4 април 2010**

## **ЦЕЛ И ОБХВАТ**

„Българско списание за инженерно проектиране” е периодично научно списание с широк научен и научно-приложен профил. Целта му е да предостави академичен форум за обмен на идеи между учените, изследователите, инженерите, потребителите и производителите, работещи в областта на машиностроенето, транспорта, логистиката, технологиите, съвременното компютърно проектиране, а също така и в областта на различни интердисциплинарни научни и научно-приложни проблеми. Издателите приветстват научни публикации с високо качество и значими научни, научно-приложни и творчески приноси.

## **РЕДАКЦИОННА КОЛЕГИЯ**

### **Почетен председател**

Любомир Димитров

Технически Университет-София, България

### **Председател**

Божидар Григоров

Технически Университет-София, България

### **Зам. председател**

Милчо Георгиев

Технически Университет-София, България

### **Членове**

Димчо Чакърски

Технически Университет-София, България

Димитър Ралев

Технически Университет-София, България

Георги Дюкенджиев

Технически Университет-София, България

Мирослав Денчев

Технически Университет-София, България

Марин Георгиев

Технически Университет-София, България

Веско Панов

Технически Университет-София, България

Георги Тодоров

Технически Университет-София, България

Николай Николов

Технически Университет-София, България

Росен Митрев

Технически Университет-София, България

Викенти Спасов

Висше техническо училище „Тодор Каблешков”, България

Виктор Иванов

Одески национален политехнически университет, Украйна

Vadea Lepadatescu

Transilvania University of Braşov, Romania

### **Редактор**

Росен Митрев

Технически Университет-София, България

**Издател:** Машиностроителен факултет, Технически университет-София.

ISSN 1313-7530

**Адрес на редакцията:** София, бул.Климент Охридски №8, Технически Университет-София, бл.4, Машиностроителен факултет.

**За контакти:** [bsip@abv.bg](mailto:bsip@abv.bg); **Електронна версия:** [mf.tu-sofia.bg](http://mf.tu-sofia.bg)

**Печат:** Дейликонт ЕООД

# Bulgarian journal for **Engineering Design**

**No. 4 april 2010**

## **AIM AND SCOPE**

Bulgarian Journal of Engineering Design is a periodical scientific issue covering wide scientific and application areas of engineering activities. The aim of the journal is to provide an academic forum for exchange of ideas and information between scientists, engineers, manufacturers and customers working in the spheres of mechanical engineering, transport, logistics, modern computer – aided design and technology and solving different interdisciplinary scientific and applied problems. The editors welcome articles of substantial quality bearing significant contribution to the engineering knowledge.

## **EDITORIAL BOARD**

### **Honorable chairman**

Lubomir Dimitrov Technical University-Sofia, Bulgaria

### **Chairman**

Bozhidar Grigorov Technical University-Sofia, Bulgaria

### **Deputy chairman**

Milcho Georgiev Technical University-Sofia, Bulgaria

### **Members**

Dimcho Chakarski Technical University-Sofia, Bulgaria

Dimitar Ralev Technical University-Sofia, Bulgaria

Georgi Diukendzhiev Technical University-Sofia, Bulgaria

Miroslaw Denchev Technical University-Sofia, Bulgaria

Marin Georgiev Technical University-Sofia, Bulgaria

Vesko Panov Technical University-Sofia, Bulgaria

Georgi Todorov Technical University-Sofia, Bulgaria

Nikolay Nikolov Technical University-Sofia, Bulgaria

Rosen Mitrev Technical University-Sofia, Bulgaria

Vikenti Spasov University of transport "Todor Kableskov", Bulgaria

Viktor Ivanov National Polytechnic University of Odessa, Ukraine

Badea Lepadatescu Transilvania University of Braşov, Romania

### **Editor**

Rosen Mitrev Technical University-Sofia, Bulgaria

**Publisher:** Mechanical Engineering Faculty, Technical University-Sofia.

ISSN 1313-7530

**Publisher Address:** Sofia, Kliment Ohridski blvd. №8, Technical University-Sofia, Mechanical engineering faculty.

**Contact us:** [bsip@abv.bg](mailto:bsip@abv.bg); **Electronic version:** [mf.tu-sofia.bg](http://mf.tu-sofia.bg)

**Print:** Deilikont Ltd.

## СЪДЪРЖАНИЕ/CONTENTS

<b>40 години катедра „Автоматизация на дискретното производство” – постижения, перспективи .....</b>	<b>5</b>
Д.Чакърски	
<b>Аспекти за развитието на автотехническата експертиза в България – част 1.....</b>	<b>19</b>
В.Пенчев	
<b>Аспекти за развитието на автотехническата експертиза в България – част 2.....</b>	<b>27</b>
В.Пенчев, Б.Туджаров	
<b>Анализ на тангенциалните напрежения в греди от стандартни стоманени профили.....</b>	<b>34</b>
Л.Лазов	
<b>Проектно размерно-точностно изследване на съосното базиране на накрайниците при коаксиален вискозиметър.....</b>	<b>40</b>
Р.Николов, Л.Кочев	
<b>Числено изследване на влиянието, което оказва леяковата система върху остатъчните напрежения в масивна стоманена отливка .....</b>	<b>46</b>
Н.Николов	
<b>Методика за избор и пресмятане на гумени буфери.....</b>	<b>52</b>
Б.Пенков, Н.Митев	
<b>Utilizing Autodesk Inventor for dynamic simulation of heavy duty loading manipulator.....</b>	<b>59</b>
В.Grigofov	
<b>Относно гъвкавия тръбопровод на перисталтичните помпи.....</b>	<b>65</b>
В.Иванов	
<b>Синтез на работните повърхнини за фрикционен вариатор с минимизирано геометрично плъзгане по метода на диференциалните дължини.....</b>	<b>70</b>
К.Стоичков, Л.Кочев	

<b>Моделиране на евристични задачи</b> .....	74
M.Лепаров	
<b>Mathematical modeling of translational motion of rail-guided cart with suspended payload</b> .....	85
R.Mitrev	
<b>Possibilities for pollution reducing from mobile sources</b> .....	94
M.Clinciu, D.Thierheimer, F.Popescu, C.Vasile, W.Thierheimer	
<b>Cutting force in high speed milling of aluminum alloy</b> .....	100
M.Folea	
<b>Reconditioning of surfaces subjected to intense wear, of pallets from the rotors of coal grinding mills, used in thermoelectric industry, through laser-hybrid process</b> .....	106
A.Galea, L.Feraru, D.Floricel, I.N.Trif	
<b>Research on determining the hydraulic activity of ashes from thermoelectric power station</b> .....	112
A.Marmandiu, R. Popescu, C. Bancila, M. Carstea	
<b>Engineering properties of fly ash</b> .....	116
A.M.Marmandiu, R.M.Popescu, C.Ploscariu, M.Mosneag	
<b>A system identification approach in automotive claims parameters estimation and prediction</b>	
T.Tobos, A.Danila, L.Popa, I.Nistor.....	121

## 40 ГОДИНИ КАТЕДРА „АВТОМАТИЗАЦИЯ НА ДИСКРЕТНОТО ПРОИЗВОДСТВО” – ПОСТИЖЕНИЯ, ПЕРСПЕКТИВИ

Димчо Чакърски  
[dimost@tu-sofia.bg](mailto:dimost@tu-sofia.bg)

*В настоящата статия са разгледани постиженията на катедра „Автоматизация на дискретното производство” в 40 годишното развитие при подготовката на машинни инженери-автоматизатори и в научно-изследователската и внедрителската дейност. Приведени са някои по-характерни резултати. Подготвени са над 2000 инженери и са повишили квалификацията над 2700 специалисти от производствената практика. Разработени са над 130 научно-изследователски проекти, като над 80 % от тях са внедрени в инженерната практика, а останалите в учебния процес. Показани са примерни разработки с участието на автора.*

**Ключови думи:** автоматизация, автоматизация на дискретното производство, катедра, проекти, инженерна практика, постижения, развитие, перспективи, автоматичен комплекс

### 1. Въведение

Катедра "Автоматизация на дискретното производство" е създадена и започва обучението по специалност "Автоматизация на дискретното производство" през 1970 година, съгласно Решение на МС № 320/15.07.1970 год. Основател на катедра "Автоматизация на дискретното производство" и неин ръководител до 1997 г. е проф. д-р инж. Владимир Савов Гановски. От 1974 г. специалността е преименувана на "Автоматизирано оборудване в машиностроенето" (АОМ). При създаването на широко профилната специалност "Машиностроене и уредостроене" през 1992 г. специалността АОМ се трансформира като специализация "Автоматизираща техника и инженеринг".

По инициатива на катедра АДП се разкри специалност „Мехатроника” , най-

напред за **магистърския курс** на специалността "Машиностроене и уредостроене" от учебната 2002/2003 учебна година, а от 2004 год. – за **бакалавърската** степен. За тази образователно-квалификационна степен има държавен прием от учебната 2005/2006 учебна година. През 2009 год. се дипломира първия випуск на тази специалност за ОКС „бакалавър”, а от учебната 2009/10 год. започна обучението и в ОКС "магистър". От учебната 2008/09 год. започна обучение по специалността „Мехатронни системи” на английски език за ОКС „бакалавър”. Предстоящо е и започването на обучение на английски език за ОКС „магистър”.

Катедра АДП има понастоящем 21 преподаватели, от които: 3 професори, 10 доценти, 5 главни асистенти (3 са доктори), 2 старши асистенти (единият е док-

тор) и един асистент (фиг. 1). Средната възраст на преподавателите е 50 години.



фиг.1 Преподавателски състав на катедра АДП

## **2. Учебна дейност**

Катедра АДП отговаря за обучението по следните специалности и образователно – квалификационни степени (ОКС):

- Специалност „Машиностроене и уредостроене” направление „Автоматизираща техника и инженеринг” – ОКС „Бакалавър”;
- Специалност „Мехатроника” направление „Роботизираща техника” – ОКС „Бакалавър”;
- Специалност „Машиностроене и уредостроене” магистърски курс „Автоматизация на дискретното производство” – ОКС „Магистър”;
- Специалност „Мехатроника” магистърски курс „Мехатронни системи в дискретното производство” – ОКС „Магистър”;

- Специалност „Мехатронни системи” – ОКС „Бакалавър”, обучение на английски език;

- Специалност „Мехатронни системи” – ОКС „Магистър”, обучение на английски език;

- Направление “Автоматизираща техника и инженеринг” е актуално и модерно. То осигурява комплексна подготовка на студентите - фундаментална, конструктивна, технологична, управляваща, компютърна и инженерингова. Подготвяните специалисти могат да се реализират в различни области и отрасли на промишлеността.

Обект на специализацията са автоматичните транспортно-захранващи устройства, промишлените работи, автома-

тичните производствени машини, роботизираните технологични модули, автоматичните линии, гъвкавите автоматизирани комплекси, компютърното интегрирано производство както за машиностроенето и уредостроенето, така и за хранително-вкусовата промишленост, фармацевтичната промишленост и за други отрасли с дискретен характер.

• **Автоматизираща техника и инженеринг**

Специализиращата подготовка на студентите от направление "Автоматизираща техника и инженеринг" се извършва чрез широка избираемост в зависимост от интересите на студентите и конюнктурата на икономиката и пазара.

Обучението в направлението обхваща усвояването на обективно необходимите знания чрез следните видове подготовки:

**Фундаментална подготовка** - обхваща проблемите на единния подход, методологията и общността при автоматизацията и роботизацията на разнообразни дискретни процеси и производства в машиностроенето и останалите производства с дискретен характер. Разглеждат се задачи, свързани с разкриването и анализа на обективните закономерности на автоматизиращата техника с разнообразно предназначение.

**Конструктивната подготовка** се изгражда на няколко нива:

*Първото ниво* включва изчисление и конструиране на отделни устройства за автоматизация, правилен избор на необходимата елементна база и конструиране на модулни решения, т.е. комплекс от няколко устройства с определено предназначение.

*Второто ниво* включва изчисление и конструиране на автоматични производствени машини. Уменията се потвърждават с конструиране на автоматични машини с конкретно предназначение.

*Третото ниво* се отнася до автоматични технологични модули и автоматични линии, комплекс от няколко машини и устройства.

От цялостната конструктивна подготовка студентите придобиват умения да прилагат най-новите постижения от теорията на конструирането, включващи съвременни методи за избор, планиране, концепиране и конструктивно-дизайнерско оформяне на изделията, за оптимизиране на конструкциите и др. Специално внимание се отделя на груповата работа при разработване на конструкциите, т.е. работата в екип.

**Технологичната подготовка** на студентите осигурява необходимите знания и умения, свързани с изработването и производството на изделия както в условията на конвенционалното, така и на автоматизираното дискретно производство. Изучават се основните принципи на цифрово-програмното управление (ЦПУ) и характерните особености на машините с ЦПУ с различно технологично предназначение. Широко е застъпено и компютърното програмиране на тези машини.

**Управляващата подготовка** разглежда управлението на автоматични машини, линии и комплекси. Студентите се научават да прилагат програмируеми контролери и проблемно ориентирана микропроцесорна техника за управлението на автоматизирани съоръжения с различна степен на автоматизация.

**Компютърната подготовка** разглежда технологията на прилагане на компютърна техника при планиране, проектиране, конструиране и изследване на автоматизиращата техника, при инженеринга и бизнеса, при маркетинговите проучвания. Усвояват се графични пакети за двумерна и тримерна графика, за инженерен анализ и симулиране, за разработване на управляващи програми за промишлени работи и

машини с ЦПУ.

**Инженеринговата подготовка** дава познания по технологията на инженеринговата дейност, използването на научни инженерни методи и подходи при конструиране, изграждане, експлоатация, стопанисване и управление на автоматизираща техника в дискретното производство.

• **Мехатроника – възникване, състояние, перспективи**

Мехатрониката е сравнително нова наука, която започна да се преподава от преди няколко години (около 18 години) първоначално като отделна учебна дисциплина, след това се обособи като научно направление (специализация), а впоследствие се разви като отделна ширококопфилна специалност.

Мехатрониката е интердисциплинарна, като включва следните компоненти:

– Механични системи (възли, сглобени единици, механизми, устройства, уреди, машини и съоръжения)

– Електронни системи (микроелектроника, силова електроника, сензорика, акторика и др.)

– Информационни системи (компютърна техника, софтуер, моделиране, 3D проектиране, инженерен анализ, симулиране, CAD/CAM системи, интернет технологии и др.)

При мехатронните системи (МС) решаването на задачите става както по механичен, така и по цифрово-електронен път. Тук съществена роля имат взаимовръзките в конструкцията. Докато при конвенционалните системи проектирането, пространственото разположение на механизмите и електронните компоненти стават поотделно, МС се отличават с това, че процесът и електронната система се разглеждат от самото начало като пространствено и функционално интегриранг, т.е. като единна цялостна система. В този случай създаването на процеса се повлиява от

електронната система още на етапа на проектирането му, което се нарича “симултанно проектиране” (*simultaneous engineering*).

По-доброто управление позволява в много случаи целевите стойности да се доближат до граничните с помощта на по-добри въздействия или експлоатация, а това позволява **по-висока степен на автоматизация**.

Специалността “Мехатроника” се изучава в машиностроителните факултети на Университетите в Европа (Германия – 8 университети, Белгия – 3 университети, Холандия – 2 университети, Финландия и Унгария – по два университети, Словения, Македония, Сърбия и Черна гора, България – по един университет), САЩ (над 10 университети), Канада (5 университети), Япония (3 университети), Австралия (3 университети), Нова Зеландия (1 университет) и др.

Машиностроителният факултет на Техническият университет – София участва заедно с машиностроителните факултети на ТУ – Илменау, ТУ – Будапеща, Нишкия университет и Скопския университет в международен проект по “Мехатроника”, финансиран от DAAD – Германия през периода 2000 – 2005 год. Целта на проекта беше създаването на специалности по мехатроника в университетите, участници в проекта.

Специалността “Мехатроника” позволява на завършващите да получат задълбочена теоретична и практическа подготовка по координирани европейски планове в областите: машиностроене, уредостроене, електротехника, електроника, информационна и системна техника и др. с цел създаване, внедряване и експлоатация на мехатронни системи с разнообразно предназначение.

Специалността дава достатъчна **обща и специална** подготовка и солидни ба-



зисни знания, необходими при осъществяването на бъдеща инженерно-научна дейност и осигуряващи подходяща професионална гъвкавост. Тя дава знания за методологичния подход при проектирането и внедряването на мехатронни системи с разнообразно предназначение.

В бакалавърския курс на специалността "Мехатроника" са предвидени два основни модули: **роботизираща техника, финно-механична техника**. Във всеки от модулите са включени по шест **специализиращи дисциплини**, които конкретизират и задълбочават подготовката в съответното направление.

Катедра „АДП“ е водеща в специалността „Мехатроника“ и отговаря за модул „Роботизираща техника“.

### **3. Учебни дисциплини, водени от катедра „АДП“**

Преподаватели от Катедрата водят учебни занятия със студентите по 52 дисциплини.

Общоспециални дисциплини за специалност "Машиностроене и уредостроене" ОКС „Бакалавър“ са дисциплините:

- *"Автоматизация и роботизация на производството"* - проф. Д. Чакърски;
- *"Регулираща и управляваща техника"* - доц. М. Милушев;
- *"Методология на проектирането"* - проф. И. Малаков, доц. Д. Доцев;
- *"Автоматизирани производствени системи"* – доц. Г. Хаджикосев.

За направление "Автоматизираща техника и инженеринг" от Катедрата се водят занятия по следните дисциплини:

- *"Нискостойностна автоматизация на дискретното производство"* - проф. И. Малаков
- *"Технология на автоматизираното дискретно производство"* - гл. ас. В. Пашов

- *"Конструиране на автоматични производствени машини"* - доц. Е. Манолов;

- *"Автоматизация на монтажа и автоматични линии"* - доц. Д. Доцев;

- *"Промислени роботи и автоматични технологични модули"* - доц. А. Райков и доц. Вл. Станков;

- *"Автоматизация на проектирането"* - проф. Д. Чакърски, доц. В. Георгиева;

- *"Системи за управление на автоматични комплекси"* - проф. Т. Нешков, доц. И. Топалова;

- *"Инженеринг"* - проф. Д. Дамянов, доц. Е. Соколов;

Общоспециални дисциплини за специалност "Мехатроника" ОКС „Бакалавър“ са дисциплините:

- *"Автоматизация на дискретното производство"* – проф. Д. Чакърски, доц. Г. Хаджикосев;

- *"Сензори и актори"* – доц. М. Милушев, доц. П. Томов;

- *"Електронни регулиращи и управляващи устройства и системи"* - доц. М. Милушев;

- *"Моделиране и симулиране на мехатронни системи"* - проф. Д. Чакърски, доц. П. Томов, доц. В. Георгиева;

- *"Интелигентни производствени системи"* – проф. Т. Нешков, гл. ас. А. Цокев;

За направление "Роботизираща техника" от Катедрата се водят занятия по следните дисциплини:

- *"Промислени роботи"* – доц. И. Малаков, доц. В. Станков, доц. Е. Соколов;

- *"Програмиране и диагностика на промислени роботи"* – доц. Е. Манолов; гл. ас. Райков; гл. ас. И. Янакиев;

- *"Роботизирани технологии"* – гл. ас. В. Пашов, гл. ас. Райков;

- „*Моделиране и симулиране на роботизирани системи*” – проф. Д. Чакърски, доц. П. Томов, доц. В. Георгиева;

- „*Експлоатация и поддръжка на промишлени роботи*” – доц. В. Станков; доц. Е. Соколов.

Общоспециални дисциплини за специалност „Машиностроене и уредостроене”, ОКС „Магистър” са дисциплините:

- „*CAD/CAM системи*” - проф. Д. Чакърски, гл. ас. И. Янакиев, гл.ас. Ст. Николов;

- „*Инженерни изследвания и симулационно моделиране*” - проф. Д. Чакърски, доц. П. Томов;

За магистърски курс „Автоматизация на дискретното производство” от Катедрата се водят занятия по следните дисциплини:

- „*Модернизация и реинженеринг*” – проф. Д. Дамянов, доц. Е. Соколов;

- „*Теоретични основи на комплексната автоматизация на дискретното производство*” - доц. Л. Клочков.

- „*Интегрирано проектиране на изделия за автоматизираното производство*” - проф. И. Малаков;

- „*Компютърно интегрирани производствени системи*” – проф. Т. Нешков, гл. ас. А. Цокев;

- „*Компютърно проектиране и програмиране на автоматизираща техника*” – проф. Д. Чакърски, доц. Г. Хаджикосев, гл. ас. И. Янакиев;

За магистърски курс за специалност „Мехатроника” от катедрата се водят следните дисциплини:

- „*CAD/CAM/CAE*” – проф. Д. Чакърски, гл. ас. И. Янакиев; гл. ас. С. Николов;

- „*Мехатронни системи с многозвенни структури*” – доц. К. Костадинов, доц. М. Милушев;

- „*Системи за управление на ме-*

*хатронни системи и индустриални мрежи*” – доц. И. Топалова, гл. ас. А. Цокев.

- „*Интелигентни производствени системи*” – проф. Т. Нешков;

- „*Автоматизиращи устройства*” - проф. И. Малаков;

- „*Автоматизация на монтажа*” - доц. Д. Доцев;

- „*Приложение на мехатронни системи в дискретното производство*” – проф. Д. Чакърски; доц. А. Райков, доц. Вл. Станков;

- „*Управление на движенията в мехатронни системи*” – доц. Пл. Петров;

- „*Проектиране и внедряване на автоматизирани мехатронни комплекси в дискретното производство*” – проф. Д. Чакърски; доц. А. Райков, доц. Вл. Станков;

Мобилността и академичната свобода, както и езиковата подготовка на преподавателите от катедрата позволява преподаватели от специализацията да преподават в други факултети както следва:

- „*Автоматизация на машиностроителното производство*” – доц. Е. Соколов в МТФ;

- „*Автоматизирани производствени системи*” – проф. Т. Нешков в Стопанския факултет;

- „*Компютърно проектиране на машини, процеси и системи*” – проф. Д. Чакърски в ИПФ - Сливен.

В Отдела за инженерно обучение на английски език (ОИОАЕ) English Department of Industrial Engineering (ELDE) на ТУ-София се водят дисциплините: „*Производствено проектиране*” и „*Производствена практика*” от доц. Е. Манолов и доц. Гено Н. Хаджикосев, „*Производствени процеси*” от доц. Г. Хаджикосев и гл. ас. В. Пашов, „*Въведение в производството*” и „*Планиране на производствени системи*” от гл. ас. Н. Андреев.

ва и гл. ас. В. Пашов, “Производствени системи” от проф. Т. Нешков и гл. ас. Н. Андреева, “Производствени стратегии” от гл. ас. Н. Андреева и “Компютърно интегрирано производство” от проф. Т. Нешков.

Във Факултета за германско инженерно обучение и промишлен мениджмънт (ФаГИОПМ) Faculty of German Engineering Education and Industrial Management на ТУ-София се водят дисциплините: “Теория на конструирането” от ст.ас. А. Бъчваров и “Автоматизирани производствени системи” и “Производствено-техническа лаборатория” от доц. Мл. Милушев и ст.ас. А. Бъчваров.

**Монографии и глави от книги, издадени през периода 2007÷2010 год.;**

1. Т. Neshkov, S. Jordanova, I. Topalova, Process control and Production automation. Учебник - English Language Department of Engineering. ELDE, 2007.

2. Т. Neshkov, S. Jordanova, I. Topalova, Process control and Production automation. Laboratory exercises - English Language Department of Engineering. ELDE, 2007.

3. Дамянов Д., Е. Соколов, П. Томов, Т. Панайотова, „Основни на конкурентния инженеринг”. Учебник. Издателство на ТУ София, 2007.

4. Чакърски Д., Т. Вакарелска, Автоматизиращи устройства. Учебник. Издателство на ТУ-София, 2007.

5. Ташев М., Ст. Николов, , COSMOS Works – обучение с примери, Ръководство за лабораторни упражнения по дисциплината „Компютърни методи за оптимизация на машиностроителни конструкции” II-част. ТУ - Филиал Пловдив, 2007.

6. Чакърски Д., И. Шопов, Автоматизиращи устройства. Учебник. Издателство на ТУ-София, 2007.

7. Дамянов, Д., Т. Панайотова, Организация на конкурентния инженеринг в

индустриалните фирми. Учебник. Издателство на ТУ-Варна, 2007.

8. Дамянов, Д. и к-в, Инженеринг (Основни на конкурентния инженеринг). Учебник. Издателство на ТУ-София, 2007.

9. Чакърски Д.С., Г. Хаджикосев, Автоматизация на дискретното производство. Учебник. Издателство на ТУ София, 2008.

10. Нешков, Т., Гъвкава автоматизация на монтажа - мехатронен подход. Монография. Издателство на ТУ София, 2008.

11. Чакърски Д., Т. Вакарелска, Инженерни изследвания и симулационно моделиране. Учебник. Издателство на ТУ-София, 2008.

12. Малаков И., Доцев Д., Основни на проектирането на мехатронни системи. Ръководство за лабораторни упражнения. Издателство “Софттрейд” ISBN 978-954-334-097-2, 2009.

13. И.Топалова, А.Цокев, Интелигентни Производствени Системи (Машинно зрение в автоматизирани системи за управление). Ръководството за лабораторни упражнения. Издателство на ТУ-София, 2009.

14. Хаджикосев Г, Автоматизирани производствени системи. Учебник. Издателство на ТУ София, 2009.

15. Малаков, И. , Нискостойностна автоматизация на дискретното производство. Учебник. Издателство на ТУ – София, 2009.

16. Нешков, Т., М. Милушев, А. Бъчваров, Въведение в мехатрониката, Издателство на ТУ - София, 2009.

17. Чакърски Д. и к-в., Комплексна автоматизация на дискретното производство. Монография. Издателство на ТУ-София, 2010.

**4. Научно изследователска дейност**

---

### **на катедра АДП**

В научните изследвания участват всички преподаватели и докторанти от катедрата. Най-добрите студенти също се включват при изпълнение на някои от задачите за научни изследвания.

#### **Тематични научни направления:**

- Теоретични проблеми на автоматизацията на *дискретното* производство;
- Технологии и машини за автоматизираното дискретно производство;
- Автоматизиране потока на детайлите;
- Промислени работи и роботизирани комплекси;
- Автоматизация на монтажа;
- Мехатроника;
- Системи за управление в дискретното производство;
- Иновации и инженеринг на автоматизираното дискретно производство;
- CAD/CAM системи.

През последните пет години от преподавателите са публикувани общо 252 научни труда, от които 43 - в чужбина.

Катедра АДП поддържа множество контакти със сродни катедри в страната и чужбина.

*Преподавателите участват активно в научно-техническите дружества*, като всички от катедрата са членове на Националното научно – техническо дружество „Автоматизация на дискретното производство” към Съюза по Машиностроене на Федерацията на научно-техническите съюзи. Освен това някои от членовете на катедрата членуват и в други дружества и съюзи: съюз по информатика и автоматика, съюз по стандартизация и др.

В резултат на научно-изследователската дейност в катедрените лаборатории има редица стендове, които

представяват полупромишленни образци на средства за автоматизация. През изминалите 3 години се изградиха нови лаборатории:

- Лаборатория „Автоматизация на монтажа” с компютърна зала - 20 работни места;
- Лаборатория „Мрежова сигурност и управление” с компютърен ресурс – 16 работни места със специализиран софтуер и всички характерни видове програмируеми контролери.
- Лаборатория „Виртуално инженерство” с уникална апаратура, единствена в България и на Балканите.

**Катедрата разполага с 13 лаборатории**, в които се извършва както учебна, така и научноизследователска дейност: Промислени работи и роботизирани модули; Автоматизация на монтажа; Нискостойностна автоматизация на дискретното производство; Мехатронни системи; Инженеринг и модернизация на дискретното производство; Технология на автоматизираното дискретно производство; Автоматизация на производството и автоматизираща техника; Автоматични производствени машини и комплекси; Център за виртуално инженерство; Интелигентни производствени системи; CAD/CAM системи; Системи за ЦПУ; Децентрализирани мехатронни системи.

Ежегодно под ръководството и инициативата на катедра АДП се провеждат *национални научно-технически конференции с международно участие по автоматизация на дискретното производство*. Предварително се издават сборници с доклади, като Известия на НТС по Машиностроене, които се раздават на участниците при регистрацията им за конференцията. Голяма помощ за провеждането на тези конференции оказва ТУ – София с договорите за подкрепа на Научни форуми и издаването на сборниците

от издателския комплекс. Определено може да се каже, че катедрата представлява обединяващото звено и е координиращ център по въпросите на АДП, както за Университетите, така и за Фирмите и Организацията в Р.България.

Катедра “Автоматизация на дискретното производство” в своето 40 годишно развитие има редица успехи както в образованието, така и в науката и практиката. Катедрата е разработила и внедрила 138 научно-изследователски проекти, повечето от които са предадени на потребителите “под ключ”. Особено значими са успехите при автоматизацията на производството и монтажа на малки детайли и изделия. Създадена е гама от автоматизиращи устройства, за които са обособени типови редове. Това са вибрационни бункерни захранващи устройства (7 типоразмера); вибрационни линейни транспортъри (3 типоразмера); пневматични транспортъри на въздушна възглавница (5 типоразмера); отсекателни устройства (5 типоразмера); гъвкава манипулационна система АДП 200 (3 вида модули – 10 типоразмера); гъвкава манипулационна система АДП 1000 (5 вида модули – 15 типоразмера); гама модули за трансляция и ротация с товароносимост от 1 до 10 kg (общо 50 типоразмера). Разработени са типови решения на разнообразни автоматични комплекси: автоматизирани технологични модули; роботизирани технологични модули; монтажни автомати; автоматични линии и др. Повечето от създадените образци са внедрени в производствената практика. Катедрата активно работи по приложението на компютърна техника във всички учебни дисциплини и в НИРД. Създадена е интегрирана САД система за проектиране и изследване на автоматизирани комплекси за малки детайли, като е разработена графична

библиотека от 3D модели на посочените по-горе автоматизиращи устройства. Тази система облекчава значително труда и позволява оптимизиране на създаваните решения за автоматизация.

*Катедрата работи по проекти по линия на Иновационния фонд.* Това са проекти, свързани с автоматизацията на различни дискретни производствени процеси, в т. ч. : монтажни, механообработващи, почистване и боядисване на метални повърхнини и др. Наши партньори са СПАРКИ ЕЛТОС – Ловеч и СПАРКИ – Русе, с които работим много добре в интегриран екип.

Преподавателите от катедрата участват активно в разработването на иновативни технологии и средства за автоматизация на дискретните производствени процеси чрез научно-технически договори и съвместна дейност с производствени предприятия. Много добри контакти катедрата поддържа със следните фирми от страната: SMC, KMS Engineering-Пловдив, SPARKY ELTOS-Ловеч, SPARKY-Русе, SKF, FESTO Производство, FESTO България, Компас-Бургас, АМЕКА-София, БЕТА ФЕСТ-София и др.

#### **Проекти, разработени през периода 2007÷2009 год.**

- Проектиране и експериментално изследване на елементи с пневмохидравлично задвижване в системите за нискостойностна автоматизация;
- Разработка на RTDM-NN система за управление при редуциране на цикъла на електромеханичен робот за сглобяване;
- Оптимално проектиране, конструкторско документиране и автоматизиран монтаж на механично изделие в САД среда;
- Автоматизирана система за визуална инспекция на текстури при производството на гранитни и мраморни пло-

чи;

- Внедряване на CAD/CAM/CAE системи в обучението при проектиране, анализ и оптимизация на машинни детайли, възли и сглобени единици;

- Проектиране, изработване и патентоване на полезен модел на биосензорен преобразувател;

- Симулиране и оптимизиране обработването на корпусни детайли с помощта на CAD/CAM системи;

- Разработване на гъвкави модулни манипулационни системи с електрозадвижване;

- Разработване на микромехатронни системи с висока прецизност;

- Аудиовизуална информационно-комуникационна система за активно наблюдение и охрана с мобилен робот;

- Нова автоматизирана технология за производство на котви с повишено качество за електроинструменти;

- Нова технология за едновременна, двустранна и съосна обработка на отвори в заварени конструкции;

- Нова технология за почистване на метални повърхнини и сборки от заваръчни конструкции преди боядисване;

- Типови ефективни решения за автоматизиране потока на малки детайли;

- Подход за разработване и управление на иновативни проекти по автоматизация на дискретни производствени процеси;

- Симулиране и оптимизиране обработването на корпусни детайли с помощта на CAD/CAM системи;

- Research of a Modular Architecture for the Control of Mechatronic Elastic Multi-Link Devices.

### **5. Перспективи за развитие на катедра АДП**

Автоматизацията не трябва да се под-

ценява в тези трудни за страната условия, защото чрез нея ще се подобрят производствените показатели и ще се оздрави производството на редица изделия. Инвестирането в автоматизацията ще доведе до бъдещи положителни резултати, които ще спомогнат за следващи инвестиции в името на бъдещето на нацията. Обликът на една държава се определя предимно от нивото на технологиите и техниката на производство на разнообразни изделия. Само чрез разумна техническа политика може да се изгради високоавтоматизирано производство, което да направи държавата модерна, а гражданите - богати и преуспяващи.

Все повече ще се развиват и използват информационните технологии. Широко навлиза компютърната техника в цялостния цикъл "проучване-проектиране-производство-пласмент". В развитите страни вече се преминава към компютърно-интегрирани производства.

Могат да се различат следните по-характерни особености в развитието на мехатрониката и автоматизиращата техника през следващите 5 години:

- Оптимизиране на конструкциите на автоматизираща техника и мехатронните системи чрез използване на съвременни CAD системи за 3D проектиране и прилагане на методите за инженерен анализ CAE (метод на крайните елементи, статичен и динамичен анализ, анимация, симулиране и др.);

- Подобряване на дизайна на автоматизиращите и мехатронни системи (АМС) и качеството на документирането чрез използване на компютърна техника;

- Усъвършенстване на задвижванията и управленията на АМС чрез използване на паралелна кинематика, линейни задвижвания и др.;

- Създаване на нови конструкции автоматични производствени машини и

промишлени работи;

- Създаване на нови високопроизводителни инструменти;
- Развитие на иновативни автоматизирани технологии;
- По-нататъшно увеличаване бързодействието на автоматизиращата техника;
- Разширение на областите на приложение на автоматизиращата техника, в т. ч. медицина, услуги, бита и др.;
- Организиране на индустрия за производство на автоматизираща техника с разнообразно предназначение;
- Разработване и внедряване на комплексни ефективни решения за автоматизация;

- Интеграция на дейностите “планиране-проучване-производство-монтаж-пласмент” чрез използване на СИМ технологиите;

- Разработване и внедряване на интелигентни производствени системи;
- Продължаване на интеграцията с фирмите, работещи по автоматизация и мехатроника.

**Ще бъдат приведени някои от последните разработки** с участието на автора, на които е бил ръководител.

- **Проект № ИФ.02.64/13.12.2005** “Нова автоматизирана технология за производство на котви с повишено качество за електроинструменти“ (фиг.2).



фиг. 2 Автоматична линия за монтаж на котви

**Краен резултат от разработения проект:** Изработен е прототип на автоматична линия. Направен е анализ на произведени котви по новата технология – значително е повишено качеството и е намален брака до приемлив минимум (около 0,3 %) при 8% по старата технология. Производителността е повишена с 40 %. Себестойността е намалена с 2,29 [лв.], т.е. около 10,6%.

• **Проект № ИФ.02.63/13.12.2005**  
“Нова технология за едновременна, двустранна и съосна обработка на отвори

в заварени конструкции“ (фиг. 3).

**Краен резултат от разработения проект:** Направен е анализ на обработените изделия тип „колони” по новата технология върху експерименталната специализирана установка – значително е повишено качеството и е намален брака до минимум (около 0,5 %) при 15% по старата технология. Себестойността е намалена с 14,45 [лв.] т.е. около 1,2 %.



фиг. 3 Прототип на автоматизирана машина за едновременна двустранна съосна обработка на отвори на изделия тип „колони”

• **Проект № ИФ.02.61/13.12.2005**  
“Нова технология за почистване на метални повърхнини на детайли и сборки от заваръчни конструкции преди боядисване“ (фиг. 4).

**Краен резултат от разработения**

**проект:** Направен е анализ на почистените изделия тип „колони” по новата технология върху специализиран автоматизиран участък – значително е повишено качеството и са намалени дефектите на металните повърхнини



преди боядисване до минимум (около 0,9 %) при 30 % по старата технология. Себестойността е намалена с 17,35 [лв.], т.е. около 2,95 %.

#### **4. Изводи**

- Анализирана е дейността на катедра АДП през последните пет години, като са отразени постиженията в кадровата,

учебната и научно-изследователската дейност.

- Отразени са перспективите на развитие на катедрата.
- Приведени са част от резултатите за разработените проекти по линия на националния иновационен фонд.



фиг. 4 Фрагмент от автоматизиран участък за почистване на метални повърхнини на изделия тип „колони“

#### **Литература**

1. Чакърски Д., Г. Хаджикосев. Автоматизация на дискретното производство. Издателство на ТУ - София, 2008.
2. Чакърски, Д. и к-в. Промислени роботи, роботизирани технологични модули и системи. Част 1 и част 2. Издателство на ТУ - София, 2003.
3. Чакърски, Д, Т. Вакарелска. Инженерни изследвания и симулационно моделиране. Издателство на ТУ - София, 2008.
4. Проект № ИФ.02.64/13.12.2005 “Нова автоматизирана технология за производство на котви с повишено качество за електроинструменти“.
5. Проект № ИФ.02.63/13.12.2005 “Нова технология за едновременна, двустранна и съосна обработка на отвори в заварени конструкции“.
6. Проект № ИФ.02.61/13.12.2005 на тема “Нова технология за почистване на

метални повърхнини и сборки от заваръчни конструкции преди боядисване “.

проф.д-р.инж.Димчо Чакърски – Технически Университет-София

#### **40 DEPARTMENT OF AUTOMATION OF DISCRETE MANUFACTURING ENGINEERING –ACHIVEMENTS AND PERSPECTIVES**

Dimtcho Tchakarsky

***Summary:** The current article features the accomplishments of the Department of Automation of Discrete Manufacturing Engineering (ADP) in the process of its 40-years existence in the field of training mechanical engineers specialized in the field of automaton as well as in the scientific researches and practical implementation area. The article accentuates on some typical achievements: education of more than 2000 engineers, further qualification of more than 2700 specialists from manufacturing enterprises. The Department has developed over 130 research projects, of which at least 80 % are implemented in the real engineering practice and the rest – in the training process. The article deals in more detail with some researches involving the author’s participation.*

**Key words:** automation, automation of discrete manufacturing engineering, Department, projects, engineering practice, achievements and perspectives development, automatic complex

## АСПЕКТИ ЗА РАЗВИТИЕТО НА АВТОТЕХНИЧЕСКАТА ЕКСПЕРТИЗА В БЪЛГАРИЯ – част 1

Васил Пенчев  
vasil\_penchev@tu-sofia.bg

*В настоящата работа е направен един преглед на актуалните световноизвестни методи за анализ на пътно-транспортни произшествия. Методите подпомагат работата на автоекспертите и водят до по – точни крайни резултати и изводи.*

**Ключови думи:** Анализ на ПТП, Методи за анализ, „delta V”, momentum 360<sup>0</sup>, Теория на нютон

### 1. Въведение

Развитието на технологиите в автомобилостроенето в последните години доведоха до появата на много превозни средства с високи мощностни показатели на техните двигатели и достигащи високи максимални скорости на движение. Престъпното нарушаване на правилата на пътното движение е значително разпространено и е с повишена обществена

опасност. Също така и нарасналия лавинообразно брой автомобили по пътищата, недисциплинираността на водачите на превозните средства, наличието на недостатъчна подготовка у същите и други обективни и субективни фактори доведоха до неколккратно увеличаване на пътнотранспортните произшествия в последните години (табл.1 ). [1]

Табл. 1  
Пътно-транспортни произшествия.  
Брой убити и ранени по вид на произшествията 2006

Вид на произшествията	2006 год.			2007 год.			2008 год.			2009 год.		
	ПТП броя	убити броя	ранени броя	ПТП броя	убити броя	ранени броя	ПТП броя	убити броя	ранени броя	ПТП броя	убити броя	ранени броя
<b>О б щ о</b>	<b>8222</b>	<b>1043</b>	<b>10215</b>	<b>8010</b>	<b>1006</b>	<b>9827</b>	<b>8045</b>	<b>1061</b>	<b>9952</b>	<b>7068</b>	<b>901</b>	<b>8674</b>
Сблъскване между МПС	2242	309	3512	2168	279	3265	2246	314	3468	1862	257	2778
Блъскане в движещо се отпред МПС	277	46	371	290	30	419	276	31	378	273	27	366
Блъскане в спряло МПС	250	28	304	227	16	313	213	14	259	205	14	242
Преобръщане на МПС на пътя	178	7	211	168	14	218	173	11	208	191	18	244
Преобръщане на МПС извън пътя	697	101	954	706	92	962	817	126	1095	723	123	972
Блъскане в препятствие на пътя	34	2	40	28	1	38	31	6	35	23	2	24
Блъскане в стълб	278	36	382	256	48	328	264	35	334	275	45	370
Блъскане в дърво	573	140	771	529	131	687	553	145	743	491	131	634
Блъскане в предпазна ограда	277	31	367	262	39	333	313	38	375	275	34	313
Блъскане на МПС от влак	4	3	3	10	4	17	7	2	12	2	0	2
Блъскане на пешеходец	2504	268	2344	2465	265	2340	2369	268	2225	2024	175	1949
Блъскане на велосипедист	430	37	402	442	45	409	347	32	326	347	25	333
Блъскане на каруца	109	9	148	106	16	124	88	8	109	50	5	79
Блъскане на животно	26	1	30	22	3	21	24	5	33	24	9	20
Падане на пътник	106	6	105	96	6	92	88	3	87	90	0	97
Друг вид	237	19	271	235	17	261	236	23	265	213	36	251

Видно от табл. 1 е, че произшествията са различни по произход и с различни участници, настъпили при различни условия на пътя и водещи до различни материални и нематериални щети. Успешното разследване на пътно-транспортни произшествия (ПТП) и усъвършенстването и прецизирането на дейностите от органите на предварителното съдебно производство зависят до голяма степен от възможно най-точното представяне на фактическите условия и обстоятелства, при които най-често се нарушават правилата на пътното движение и са причина за ПТП.

## 2. Изложение

Целта на изготвянето на автотехнически експертизи е теоретичното вярно разкриване на фактическата обстановка за настъпване на конкретно произшествие, с помощта на прилагане на знания от математиката, физиката, механиката, теорията и конструкцията на транспортното средство (автомобилът, трактора, мотоциклета, мотопеда и т.н.).

Изхождайки от горното се налага да се създадат начини и методи за разкриване на решенията на поставените задачи в чисто технически аспект, които решения да са достатъчно близки до истинността на произшествието и да са достатъчно изчерпателни със заключението си.

В световната експертна практика са известни няколко метода, които в последно време намират широко приложение в практиката на нашите специалисти – автоексперти.

Първият от тях е:

### 2.1 Метод “Делта Ве” (Delta V; ΔV)

Методът [2,5] представлява енергиен метод за определяне на скоростта в момента на удара в зависимост от големи-

ната на деформациите вследствие на този удар.(фиг. 1 и фиг. 2)



фиг.1 Графично представяне на метода

В основата му е залегнал закона за запазване на пълната механична енергия [1].

$$\frac{1}{2} \sum_{i=1}^2 m_i V_{B_i}^2 = \frac{1}{2} \sum_{i=1}^2 m_i \cdot V_{A_i}^2 + \frac{1}{2} \sum_{i=1}^2 J_i \cdot \omega_i^2 + \sum_{i=1}^2 E_{D_i}, \quad (1)$$

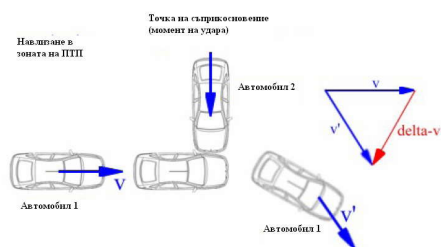
където  $m_j$  – маса на автомобилите, участвали в съприкосновението, [N];  $V_{B_j}$ ,  $V_{A_i}$  – скорости на масовите центрове на автомобилите съответно преди и след момента на удара [m/s];  $J_j$  – масови инерционни моменти на автомобилите, спрямо инерционни оси минаващи през масовите им центрове и перпендикулярни на равнината на движението им [kgm<sup>2</sup>];  $\omega_i$  – ъглови скорости на автомобилите след удара [sec<sup>-1</sup>];  $E_{D_j}$  – енергия съответно на еластична и пластична деформация вследствие на удара.

В практиката са известни редица факти, които се приемат с цел опростяване на математическия модел на описания метод като в резултат се получават следните формални зависимости :

$$\Delta V_1 = \sqrt{\frac{2m_2(E_1 + E_2)}{m_1(m_1 + m_2)}}; \Delta V_2 = \sqrt{\frac{2m_1(E_1 + E_2)}{m_2(m_1 + m_2)}} \quad (2)$$

където означенията съответстват на тези от формула (1). За да се определят промените в скоростите на масовите центрове на превозните

средства за времето на удара е необходимо да се определят енергията на еластична и пластична деформация на двете участващи в съприкосновението превозни средства.



фиг.2 Промяна на скоростта като векторна величина

Приема се, че интензивността на ударните сили е в линейна зависимост от пластичната деформация

$$\frac{dF}{dl} = q = A + B.c \quad (3)$$

където  $F$  е ударната сила [N];  $c$  – стойност на пластичната деформация, мерена перпендикулярно на съответната равнина, подложена на удара /дълбочина на деформацията/[m];  $l$  – ос, перпендикулярна на измерената деформация и лежаща в съответната равнина, от която се отчита пластичната деформация. Максималната стойност на координатата  $l$  е ширината на деформацията  $L$ . Коефициентът  $A$  [N/m] характеризира еластичността на конструкцията, а коефициентът  $B$  [N/m<sup>2</sup>] характеризира линейното нарастване.

Линейната зависимост (3) е експериментално определена и приложението ѝ води до крайни резултати с достатъчно голяма точност. Коефициентите  $A$  и  $B$  се наричат “Crash coefficients” - “краш коефициенти” или “Stiffness coefficients” – “коефициенти на коравина”, Те се определят експериментално при т.нар. “краш тестове” на автомобила съгласно устано-

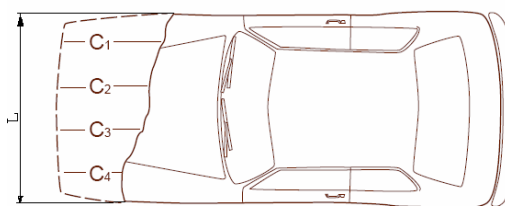
вени за целта методики. Коефициентите  $A$  и  $B$  се определят за класове МПС чрез експерименти /краш-тестове/ при челен, страничен и заден удар в неподвижна преграда – стена. В литературата са обособени 12 класа МПС Основният параметър, на чиято база се определят коефициентите, е надлъжната база на превозното средство.

Ударната сила, предизвикваща еластична деформация се приема за разпределен товар с интензивност  $q_{el}$ , чиято интензивност се приема, че се изменя по линеен закон

$$q_{el} = \frac{dF}{dl} = B.x, \quad (4)$$

където  $x$  е текущата еластична деформация, чиято максимална стойност е с големина

$$\delta = \frac{A}{B} \quad (5)$$



фиг. 3 Деформации на автомобила и измерване в 4 точки

Относителната енергия на еластична и пластична деформация отнасяща се за единица ширина се определя от интеграла:

$$dE = \left[ G + A.c + B \frac{c^2}{2} \right] dl; \quad (6)$$

където  $G = \frac{B}{2} \delta^2 = \frac{A^2}{2B}$ , а  $G$  представлява

интеграционна константа ако се интегрира само по пластичната деформация. Пълната загуба на енергия се определя за цялата ширина на деформацията  $L$  чрез интеграла:

$$E = \int_0^L \left[ A \cdot c + B \frac{c^2}{2} \right] dl + \frac{A^2 L}{2B} \quad (7)$$

В най общия случай деформацията е функция на напречната координата  $l$ . В практиката най-често се измерват 6 точки през равен интервал (аналогично като фиг. 3). След решаване на интеграла за 6 точки се получава формулата

$$E = (1 + \eta g^2 \vartheta_s) \frac{L}{5} \left[ \frac{A}{2} (c_1 + 2c_2 + 2c_3 + 2c_4 + 2c_5 + c_6) + \frac{B}{6} (c_1^2 + 2c_2^2 + 2c_3^2 + 2c_4^2 + 2c_5^2 + c_6^2 + c_1 c_2 + c_2 c_3 + c_3 c_4 + c_4 c_5 + c_5 c_6) + \frac{5A^2}{2B} \right] \quad (8)$$

където  $\vartheta_s$  е ъгълът между нормалата на повърхнината на удара и ударния импулс;  $L$  – ширината на деформацията в [m];  $c_i$  /  $i=1..6$  / – големината на деформацията /дълбочината/ в шест равномерно разпределени по ширината точки, които е удобно да се задават в [cm];  $A$  и  $B$  – краш-коэффициентите, които се задават съответно в [N/cm] и [N/cm<sup>2</sup>].

Точността на метода зависи от правилното и точно измерване на деформациите по автомобилите, а също така и правилният избор на “краш коэффициенти” – те.

### 2.2 Метод “Momentum 360”

Този метод се базира на закона за съхранение на количеството на движение на системата от двата автомобила. В световната експертна практика той е известен с наименованието “Momentum 360”. Законът за съхранение на количеството на движение на система от два автомобила има вида

$$\vec{Q} = \sum_{i=1}^2 m_i \cdot \vec{V}_{Bi} = \sum_{i=1}^2 m_i \cdot \vec{V}_{Ai}, \quad (9)$$

където  $m_i$  са масите на автомобилите;  $\vec{V}_{Ai}, \vec{V}_{Bi}, i=1, 2$  - скорости на масовите

центрове на автомобилите съответно след и преди удара.

След проектиране на векторното равенство (9) върху координатни оси се получава алгебрична система от две уравнения относно скоростите на автомобилите преди удара.

$$\begin{aligned} \cos \alpha_1 \cdot m_1 \cdot V_{B1} + \cos \alpha_2 \cdot m_2 \cdot V_{B2} &= \cos \beta_1 \cdot m_1 \cdot V_{A1} + \cos \beta_2 \cdot m_2 \cdot V_{A2}; \\ \sin \alpha_1 \cdot m_1 \cdot V_{B1} + \sin \alpha_2 \cdot m_2 \cdot V_{B2} &= \sin \beta_1 \cdot m_1 \cdot V_{A1} + \sin \beta_2 \cdot m_2 \cdot V_{A2}, \end{aligned} \quad (10)$$

където  $\alpha_j$  е ъгълът, измерен от абсцисната ос до скоростта на масовия център на съответния автомобил преди удара;  $\beta_j$  – същият ъгъл, измерен след момента на удара.

След решаване на алгебричната система уравнения неизвестните скорости на автомобилите преди удара се определят по формулите

$$\begin{aligned} V_1 &= \frac{\sin(\beta_1 - \alpha_2) \cdot m_1 \cdot V_{A1} + \sin(\beta_2 - \alpha_2) \cdot m_2 \cdot V_{A2}}{\sin(\alpha_1 - \alpha_2) \cdot m_1}; \\ V_2 &= \frac{\sin(\beta_1 - \alpha_1) \cdot m_1 \cdot V_{A1} + \sin(\beta_2 - \alpha_1) \cdot m_2 \cdot V_{A2}}{\sin(\alpha_2 - \alpha_1) \cdot m_2}. \end{aligned} \quad (11)$$

Методът може да се използва, ако се знае точното направление на движение на автомобилите преди удара (което в част от случаите е неизвестно). Направлението на скоростите на масовите центрове след удара се приема по правата, свързваща масовия център на дадения автомобил в момента на удара и този след ПТП. Ако траекторията на масовия център е крива, ъгълът на скоростта му след удара трябва да се коригира.

Скоростите на масовите центрове след удара се определят от израза

$$V_A = \sqrt{2 \sum_{i=1}^n j_i \cdot S_i}, \quad (12)$$

където  $S_i$  /  $i=1, 2, \dots, n$  / са изминатите пътища от масовия център на МПС за всеки участък с различно спиращо закъснение,  $j_i$  - спиращото закъснение за всеки отде-

лен участък. То се определя по формулата

$$j_i = [\varphi_i \cdot \cos \alpha_i \pm \sin \alpha_i] \cdot g, \quad (13)$$

където  $\varphi_i$  / $i=1,2,\dots,n$ / са средните приведени коефициенти на съпротивление за съответните участъци /коефициенти, зависещи от коефициента на сцепление на колелата за дадения пътен участък, при тяхното едновременно търкаляне и плъзгане/;  $\alpha_i$  - ъгълът на наклона на пътя в "i"-тия участък, При наличие на един хоризонтален участък с хомогенна пътна настилка скоростта на масовия център на МПС след удара се определя по формулата

$$V_A = \sqrt{2\varphi_{cp} \cdot g \cdot S}, \quad (14)$$

където  $\varphi_{cp}$  е средният приведен коефициент на съпротивление;  $S$  – пътят, изминат от масовия център на автомобила след удара;  $g=9,81 \text{ m/s}^2$  – земно ускорение.

Траекторията на масовия център за всеки от автомобилите след удара при липса на следи обикновено се приема за права линия, като практиката показва, че това винаги е така. Когато траекториите на масовите центрове на автомобилите след удара не са прави, изминатите пътища трябва да се приемат за по-дълги.

Точността на този метод се определя основно от избора на средния коефициент на съпротивление и и достоверността на въведените ъгли. Средният коефициент на съпротивление  $\varphi_{cp}$  зависи от ъгловата скорост на всяко от колелата и от положението им спрямо скоростта на собствените им центрове. От друга страна ъгловата скорост на всяко от колелата зависи от приведения му инерционен момент и натоварването върху него /нормална реакция, задвижващ момент, спирачен момент/.

Приведеният метод, базиращ се на закона за съхранение на количеството на движе-

ние /"Momentum 360"/, може да бъде използван при известни траектории на на масовите центрове на автомобилите преди и след удара, например за изследване на ПТП, възникнало на кръстовище. Методът е практически неприложим при повечето случаи на челен или заден удар и липса на спирачни следи преди удара, поради неизвестното точно направление на скоростите преди удара. В тези случаи ъгълът между скоростите на автомобилите преди удара е много малък и е възможна голяма грешка в резултатите. Решението е изключително чувствително към разликата  $(\alpha_1 - \alpha_2)$ . При разлика в ъглите  $(\alpha_1 - \alpha_2) \approx 180^\circ$  /челен удар/ или  $(\alpha_1 - \alpha_2) \approx 0^\circ$  /заден удар/ промяната на някой от ъглите само с  $1^\circ \div 2^\circ$  води до значително изменение в стойностите на скоростите на МПС преди удара. При липса на данни за точното движение на МПС преди челното или задното сблъскване получените възможни решения на скоростите преди удара ще бъдат в голям възможен диапазон.

### 2.3 Теория на удара [4]

Този метод намира ефективно приложение при изследване на челен или заден удар между автомобили, когато е неприложим методът, базиращ се на закона за съхранение на количеството на движение в проекции на двете координатни оси /метод "Momentum 360". Той може да се прилага и във всички останали случаи.

При този метод, за разлика от предходния, вместо проекцията на векторното уравнение (9) върху оста "y" се прилага изразът за определяне на коефициента на възстановяване. Аналогично се получава алгебрична система от две уравнения с две неизвестни – скоростите на масовите

центрове на МПС непосредствено преди удара.

Законът за съхранение на количеството на движение на механичната система от двата автомобила за интервала от времето на удара (10) в проекция върху координатната ос "x" има вида

$$\begin{aligned} \cos\alpha_1 \cdot m_1 \cdot V_{B1} + \cos\alpha_2 \cdot m_2 \cdot V_{B2} = \\ = \cos\beta_1 \cdot m_1 \cdot V_{A1} + \cos\beta_2 \cdot m_2 \cdot V_{A2} \end{aligned} \quad (15)$$

където  $\alpha_i, i=1, 2/$  е ъгълът, измерен от оста x до скоростта на масовия център на съответния автомобил преди удара;  $\beta_i$  - аналогичен ъгъл след удара.

Според [2] основна количествена характеристика за загубата на енергия при удар се явява т.нар. "коэффициент на възстановяване" – k

$$k = \frac{|\Delta V_A|}{|\Delta V_B|} \quad (16)$$

където  $\Delta V_A$  - проекция на релативната скорост върху линията на действие на ударния импулс измерена между контактните точки на автомобилите след удара,  $\Delta V_B$  аналогична скорост, но преди удара. Координатната ос "x" е удобно да се избира по оста на платното за движение така, че ъглите преди удара да са максимално близки до  $0^\circ$ , респ. до  $180^\circ$ .

Директрисата на ударния импулс се избира според деформациите на автомобилите и тяхното последващо движение. Посоката на получената ротация на автомобилите след удара трябва строго да съответства на посоката на момента на ударния импулс спрямо масовите центрове на автомобилите. Ето защо във всички случаи при анализа е необходимо на мащабната скица да се начертаят двете МПС в момента на удара, да се имат предвид техните деформации и да се постави директрисата на ударния импулс.

Образува се система линейни уравнения с две неизвестни от (15) и (16), която се записва в следния вид:

$$\begin{aligned} A_{11} \cdot V_1 + A_{12} \cdot V_2 = B_1; \\ A_{21} \cdot V_1 + A_{22} \cdot V_2 = B_2, \end{aligned} \quad (17)$$

където  $A_{ij}$  и  $B_i$  са изрази, имащи пряка връзка със уравненията (15) и (16)

Решението на системата уравнения е

$$\begin{aligned} V_1 = \frac{A_{22} \cdot B_1 - A_{12} \cdot B_2}{A_{11} \cdot A_{22} - A_{21} \cdot A_{12}}; \\ V_2 = \frac{A_{11} \cdot B_2 - A_{21} \cdot B_1}{A_{11} \cdot A_{22} - A_{21} \cdot A_{12}} \end{aligned} \quad (18)$$

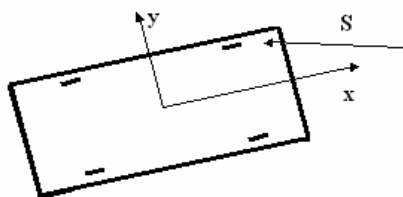
Недостатък на дадения метод е големият възможен интервал на стойностите на коэффициента на възстановяване. Ето защо методът дава едно сравнително точно съотношение на скоростите на МПС преди удара, но има известна грешка при абсолютните им стойности. Понякога се налага с оглед на по-голяма точност методът да се прилага заедно с другите методи.

#### 2.4 Метод "Expertcar [3,5]

В метода се използва теоремата за изменение на кинетичния момент за всеки от автомобилите вместо теоремата за изменение на кинетичната енергия, която се използва в енергийния метод. По този начин се избягва определянето на загубата на енергия, трансформирана в деформационна енергия, респ. употребата на коэффициенти на коравина (stiffness coefficients) при удар.

Системата уравнения, характеризираща процеса на удара, има вида:





фиг. 4 Автомобил с приложен към него ударен импулс

$$\begin{aligned} m_1 \cdot \vec{u}_1 - m_1 \cdot \vec{V}_1 &= \vec{S}; \\ m_2 \cdot \vec{u}_2 - m_2 \cdot \vec{V}_2 &= -\vec{S}; \\ I_1 \cdot \omega_1 &= x_{A_1} \cdot S_y - y_{A_1} \cdot S_x; \end{aligned} \quad (19)$$

$$\begin{aligned} I_2 \cdot \omega_2 &= -x_{A_2} \cdot S_y + y_{A_2} \cdot S_x; \\ x_{A_j} &= \cos \varphi_j \cdot x'_{A_j} - \sin \varphi_j \cdot y'_{A_j}; \\ y_{A_j} &= \sin \varphi_j \cdot x'_{A_j} + \cos \varphi_j \cdot y'_{A_j}, \end{aligned}$$

където  $m_1, m_2$  са маси на двата автомобила,  $\vec{u}_j, \vec{V}_j, j=1,2$  - скорости на масовите центрове на автомобилите съответно след и преди удара;  $\vec{S}$  - ударен импулс на първия автомобил;  $I_1, I_2$  - масови инерционни моменти на автомобилите спрямо централните им оси, перпендикулярни на равнината на движение;  $\omega_1, \omega_2$  - ъглови скорости на автомобилите след удара;  $x_{A_j}, y_{A_j}, j=1,2$  - координати на приложената точка  $A_j$  на ударната сила спрямо транслационно движеща се координатна система с начало масовия център;  $\varphi_j, j=1,2$  - ъгъл на завъртане на всеки автомобил в момента на удара;

$x'_{A_j}, y'_{A_j}$  - координати на приложената точка на ударния импулс, които се опре-

делят в първо приближение след оглед на деформациите на дадения автомобил. Последствие координатите се уточняват. Проекции на ударния импулс и скоростите на масовите центрове на автомобилите преди удара се определят от изразите

$$S_x = \frac{I_1 \cdot \omega_1 \cdot x_{A_2} + I_2 \cdot \omega_2 \cdot x_{A_1}}{x_{A_1} \cdot y_{A_2} - x_{A_2} \cdot y_{A_1}}; \quad (20)$$

$$S_y = \frac{I_1 \cdot \omega_1 \cdot y_{A_2} + I_2 \cdot \omega_2 \cdot y_{A_1}}{x_{A_1} \cdot y_{A_2} - x_{A_2} \cdot y_{A_1}};$$

$$\begin{aligned} V_{1_x} &= u_{1_x} - S_x / m_1; & V_{1_y} &= u_{1_y} - S_y / m_1; \\ V_{2_x} &= u_{2_x} + S_x / m_2; & V_{2_y} &= u_{2_y} + S_y / m_2. \end{aligned} \quad (21)$$

### 3. Заключение

Описаните в настоящата статия методи, използвани за експертно изследване на ПТП са най-използваните в световната експертна практика. Резултатите получени от тяхното приложение са с достатъчна точност за нуждите на съдебното и досъдебно производство и данните представени в тях могат да се използват с добра достоверност при решаване на съдебни спорове. Необходимо е обаче, все повече автоексперти в България да прилагат тези методи, за да се повиши качеството на изготвяните автотехнически експертизи в България.

### Литература

1. <http://dokkpbdp.mvr.bg>
2. Bonnett, G. Understanding Delta-V from Damage. Professional Accident Reconstruction Specialists, 1996, .
3. Карапетков Ст., Компютърна програма "Expertcar" за експертно съдебно изследване на удар на автомобили. Механика на машините No 38, 2001.
4. Писарев, Ал., Ц. Парасков, С. Бъчваров. Курс по теоретична механика II част, С., Техника, 1988

5. Карапетков, Ст. Автотехническа експертиза, С., ТУ – София, 2005

Ст. ас. инж. Васил Пенчев, Технически университет – София

## **SOME ASPECTS IN DEVELOPMENT OF ROAD ACCIDENT INVESTIGATION PROCEDURES IN BULGARIA – part I**

**Abstract:** In this paper the author makes a revision of current actual methods for road accident investigation procedures. These procedures experts use in the whole world. The most modern and famous methods for reconstruction of road accidents are described here. Using these methods automotive engineers (experts) can make very precise expert conclusions and can solve the problems, which are supposed.

**Keywords:** *road accident investigation, methods for investigation, delta V, momentum 360°, Newton theory*

Assist. Prof. Vasil Penchev, Technical University of Sofia

## АСПЕКТИ ЗА РАЗВИТИЕТО НА АВТОТЕХНИЧЕСКАТА ЕКСПЕРТИЗА В БЪЛГАРИЯ – част 2

Васил Пенчев  
[vasil\\_penchev@tu-sofia.bg](mailto:vasil_penchev@tu-sofia.bg)

Борис Туджаров  
[bntv@tu-sofia.bg](mailto:bntv@tu-sofia.bg)

*В настоящата публикация авторите са направили преглед и анализ на съществуващи компютърни програми за изследване на ПТП. Приложимостта на всяка една от тях се определя на базата на входните параметри, както и механичните и математически постановки заложен при разработката на продуктите.*

**Ключови думи:** ПТП, Анализ и изследване на ПТП, софтуерни програми за изследване на ПТП

### 1. Въведение

Експертният анализ на пътнотранспортните произшествия (ПТП) е важен елемент от (до)съдебното производство в Република България. Заключениета на автоекспертите често пъти са решаващи за определяне на вина. Необходимостта от адекватни експертни заключения до голяма степен намалява продължителността на процеса и ускорява окончателните решения на поставените в (до)съдебното производство задачи и казуси. В [1] е направен обзор на съществуващите съвременни методи за анализ на ПТП. В последно време се наблюдава и прилагане на визуализации на получените резултати посредством софтуерни приложения. Те дават възможност за анимирано представяне на процеса на ПТП и проследяване на неговите фази.

### 2. Изложение

В света са известни доста софтуерни програми за анализ на ПТП, които се различават помежду си по различни харак-

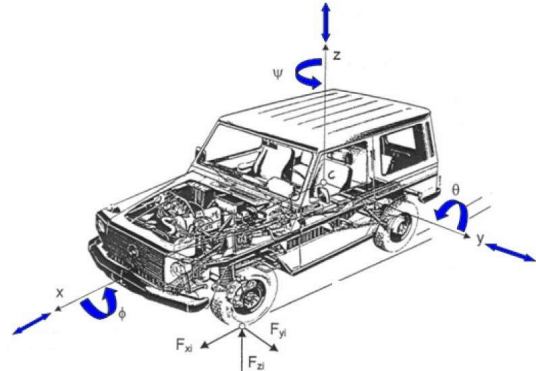
теристики и системни ресурси от които се нуждаят за тяхното функциониране. Най-разпространени и известни програми за симулация на ПТП са следните:

2.1 **CARAT** (Computer Aided Reconstruction of Accident in Traffic) [2] – това е симулационна компютърна програма, разработена на базата на Microsoft Windows операционна система. Потребителят може да създава различни видове пътни превозни средства (ППС): автомобили – леки и товарни, ремаркета, влекачи. С нейна помощ в графична среда може да се изготви симулационно моделиране на динамиката преди и след момента на съприкосновението. Софтуерният продукт представлява кинетична симулация на процеса на произшествието. Също така може да се използва и за кинематични изчисления в преди – и след - фазите на събитието. Основната база на изчисленията е метода „Моментна база“ [2], създадена и развита през 90-те от Х. Бург. В първите версии на продукта, механо - математическият модел заложен в него е класически модел

на автомобил с 3 (три) степени на свобода, а математическите изчисления се извършват за равнината на движение на автомобила и се представят в 2D (двумерна) графика. Ударните сили могат да се моделират само в равнината X – Y (фиг 1) и не се отчитат динамичните влияния и явления на и в автомобилната гума. В следващата версия на програмния продукт (CARAT – 4) се наблюдава наличието на пространствен механо – математически модел. Моделирането може да се извършва с помощта на многомасови модели, като за леки автомобили те са с 10 (десет) степени на свобода, а за автовлакови композиции могат да достигнат до 26 степени на свобода. Многомасовите системи при CARAT-4 са съставени от единични, свързани помежду си твърди тела. Динамиката (транслация и ротация) на телата в системата, се определя от външни сили, включително и връзките между телата, свързани в системата, а те от своя страна влияят върху кинематиката на тези маси. За опростяване на модела триенето във връзките се пренебрегва. Програмата не използва, диференциални уравнения, създадени за всеки един автомобил или ремарке, а универсални, съставени въз основата на общ модел отнасящ се за всички видове превозни средства (Fittanto, 2002). CarSim (Gillespie, 1999) е основата на математическото описание на качването на автомобила. Модел на гума от ArcSim, (1997) се използва за превозните средства. Ударните сили могат да бъдат разглеждани в трите равнини. (фиг. 1).

2.2 **MADYMO (M**athematical **DY**namic **M**odel) [3]. С програмата може да симулира динамично поведение на механични системи, с акцент върху анализа на сблъсъци между 4 – колесни превозни

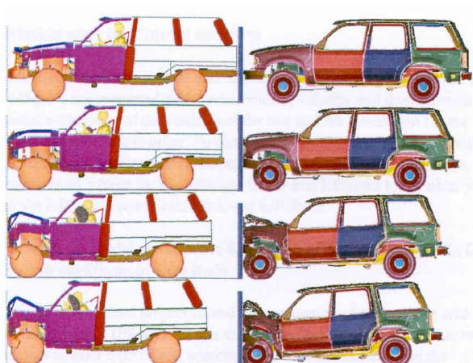
средства (фиг.2) и наранявания на пешеходци и пътници (фиг.3).



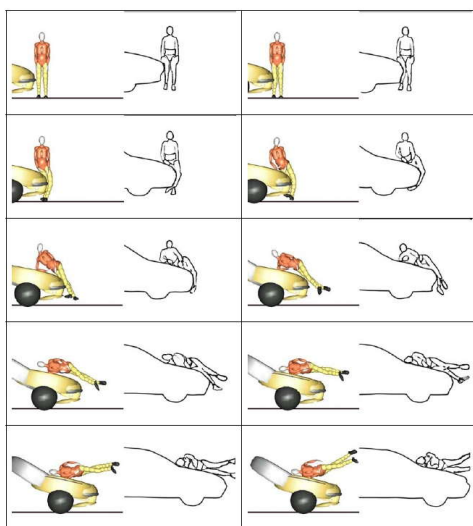
фиг.1 Сили и моменти действащи върху автомобил

MADYMO е много подходяща също и за анализ на произшествия с мотоциклети, мотореди и велосипеди, както и за проучване и изследване на ефективността на системи за пасивна безопасност като предпазни колани и въздушни възглавници. Той е разработен от „TNO Automotive” Холандия в началото на 80 – те и до настоящия момент постоянно се актуализира. MADYMO съчетава в себе си употребата на техники за изследване на многомасови системи (за симулация на общото движение на системата или свързаните с нея маси) и на метода на крайните елементи (за симулация на поведението на конструкцията). Симулацията и моделирането може да се направи само с помощта на модела „крайни елементи” или модела „многомасова система” или в комбинация от двете (фиг 2). Програмата се дава възможност за 2-D и 3-D моделиране.

2.3 **PC – Crash** е програма за компютърна симулация, разработена в началото на 90-те от DSD (Dr. Steffan Datentechnik) – изследователска компания в Австрия.



фиг.2 Симулация на сблъсък в неподвижна преграда чрез двата модела

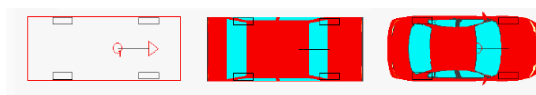


фиг.3 Симулация на удар на пешеходец

Програмата е на базата на Microsoft Windows. Потребителят може да моделира коли, камиони, ремаркета и полуремаркета, влекачи, както и е възможно да симулира пред - и след - фазите на катастрофата, както и фазата на самия сблъсък в 2D (фиг.4) или 3D (фиг. 5).

Симулациите може да се извършат както ретроспективно, така и хронологично. Софтуерът позволява възстановяване на преобръщания, както и сблъсъци и злополуки със странични прегради на пътя. В последните версии на

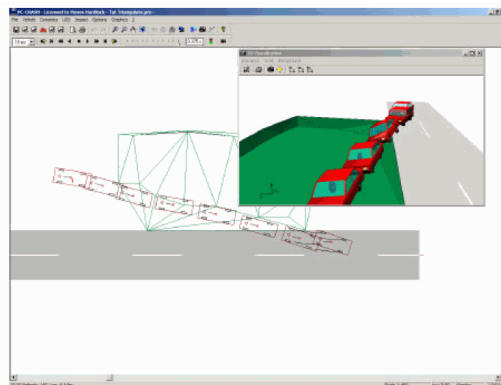
PC- Crash, които са достъпни от края на 2004 е възможно прилагането на текстури, с което се увеличават възможностите за дизайн и на околна среда (фиг.6).



фиг.4 2D модел на автомобил



фиг.5 3D модели на превозни средства



фиг.6 Симулация на ПТП

PC-Crash използва дискретен времеви подход за определяне на траекторията на превозното средство с потребителски дефинирани начални условия. Динамиката на превозното средство се определя от втория закон на Нютон ( $F=m.a$ ), като кинематиката на превозното средство и автомобилната гума се актуализират във всеки следващ времеви интервал. Моделът на сблъсъка е импулсно – моментен. Линейния и ъглов момент се запазват, а загубата на енергия по време на сблъсъка се оценява с използването на коефициентите на коравина и коефициентите на възстановяване

(stiffness coefficients, coefficients of restitution). Странични удари с наличие на приплъзващо взаимодействие се симулират посредством равнината на контакт между превозните средства и коефициентът на триене между участващите в съприкосновението. Въз основа на входните данни, се изчислява импулсният вектор, който води до промяна на линейната и ъгловата скорост на превозните средства. В PC-Crash могат да бъдат симулирани и многократни взаимодействия. Ограничението на модела на ударния импулс е, че няма продължителност на самия сблъсък, както и, че сблъсъците са базирани на една и съща форма на ударния импулс. Въпреки това, моделът, основаващ се на сили също е включен, което дава възможност за намиране на силите на контактно взаимодействие в течение на времето. Пред - и след - ударното движение на превозното средство се изчислява с траекторен модел, основаващ се на хронологична кинетична симулация на движението на превозното средство. При симулацията се използват: силите на взаимодействие между гумата и пътното покритие, кормилното управление и индивидуалните спирачни и ускоряващи фактори, преразпределението на масите. Програмата дава възможност за оптимизиране на изчислените данни чрез прилагане на един от следните методи: линейни, генетични (или еволюционни). Оптимизацията в PC-Crash има за цел да сведе до минимум грешката. За всяка симулация, се изчислява претеглена обща грешка, която се основава на разликите между действителните позиции и ъгли на превозно средство и тези, получени при симулацията.

В PC-Crash са интегрирани модел на пътник и пешеходец от MADYMO. Вътрешността на автомобила е опростена до равнина, цилиндър и елипсоид и

програмата позволява да се симулира взаимодействие между пътника и интериора. На разположение на потребителя са две различни системи за обезопасяване, (които могат да бъдат и комбинирани): триточкови предпазни колани с или без пренатягане и въздушни възглавници. Входните данни за MADYMO симулацията е резултатният импулс изчислен от PC-Crash.

**2.4 CRASH [5]** През 70-те години на миналия век е създаден компютърен алгоритъм, наречен Crash (Calspan Reconstruction of Accident Speeds on the Highway), който е разработен от „Calspan” по поръчка на Транспортния Департамент на САЩ. Тази програма може да се оцени скоростта на удара и Delta-V на превозно средство в катастрофата, въз основа на информация получена от превозното средство и катастрофата. CRASH е била актуализирана няколко пъти. В началото на 80-те, CRASH 2 е преименувана на CRASH3 чрез актуализиране на коефициентите на коравина на превозните средства. През януари 1997 г., CRASH3 се променя на SMASH (Simulating Motor Vehicle Accident Speeds on the Highway), като са актуализирани отново коефициентите на коравина и да позволява използването на специфични коефициенти на коравина за превозно средство. SMASH също така позволява въвеждане на специфични размери на превозното средство. В Crash (SMASH ) има две възможности за оценка на скоростта - само щетите и траекторен метод. В резултат Delta-V, изчислен от алгоритъма на повредите, представлява промяна в скоростта на масовия център на превозното средство по време на максималната деформация и тя не включва скоростта на отблъскване. Изчислението се базира на запазването на моментите и загубата на енергия. Енергията се изчислява, като се измерва на остатъчната

деформация на превозното средство и прилагане на коефициентите на коравина. Коефициентите на коравина се определят от зависимостта между линейна сила – деформация и се отнасят за определени категории превозни средства (мини, компактен и т.н.). По –късно алгоритъмът на щетите е изменен, за да се отчете завъртането на превозното средство по време на удара. За приложение на траекторният алгоритъм (втори вариант) се изисква подробна информация от местопроизшествието и множество предположения относно загубите на енергия в напр. триене между гума – пътно покритие. Изчисляването на скоростта в момента на удара се основава на законите на запазването на импулса.

2.5 **EXPERTCAR [6]** – програмата е разработена в България. Използува се среда на програмен продукт Matlab на базата на теоретична постановка е изготвена програма за анализ на ПТП. Процедурата стартира след задаване на масовите и геометричните характеристики на автомобилите с помощта на отделен М-файл. Изходни данни за решаването на задачата са положенията на автомобилите в момента на удара и след ПТП. Чрез компютърна анимация се задава началното положение на автомобилите, което при необходимост се корегира, изменяйки обобщените координати на всеки от тях за момента на удара. С помощта на създаден чрез toolbox Simulink MDL-файл, при зададени вече начални положения на автомобилите, се въвеждат обобщените им скорости и се стартира числена симулация на движението им след удар. Обобщените скорости се корегират дотогава, докато автомобилите достигнат действителните си крайни положения. Симулацията се съпровожда с анимация чрез М-файл, която

онаглеждава процеса и взаимното положение между автомобилите във всеки един момент. Получените данни се извеждат в специално създаден MAT-файл, които после се анализират чрез стартиране на отделни М-файлове според желанието на потребителя – анимация, изчертаване на дискретни положения на автомобилите при даден интервал от време, траектории на центровете на колелата, произволни графични зависимости. Достоверността на моделирането се доказва със следите от странично плъзгане на гумите, намерени на пътната настилка, които точно трябва да копират траекториите на центровете на колелата след анимацията.

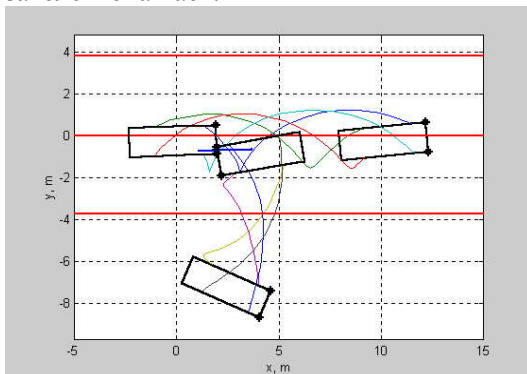
Следващият етап е същинската задача на удара – при вече известните обобщени скорости на автомобилите след удара се изчисляват по формули скоростите на масовите центрове на автомобилите преди удара. При решаването на тази задача се задават координатите на две точки от директрисата на ударния импулс. Като резултат се получават скоростите на масовите центрове на автомобилите преди удара, чиито вектори имат направлението на надлъжната ос на съответния автомобил към момента на удара. Ако това не е така, се коригират координатите на двете точки от директрисата на ударния импулс.

На фиг. 7 са показани два автомобила в момента на удара, тяхното положение след ПТП и директрисата на ударния импулс. М-файлът позволява бързо и удобно корегиране на изходните данни до получаването на достатъчно точни резултати.

### 3. *Заклучение*

Компютърните програми за анализ и симулиране на ПТП като цяло са потвърдени за достатъчно точни и техните заклю-

чения могат да се приемат в съда за доказателствена част.



фиг. 7. Положение на автомобилите в момента на удара и след ПТП, директриса на ударния импулс

Важни значения обаче имат основни параметри (напр.: позиции на превозните средства, коефициенти на триене, коефициенти на коравина и др.), тъй като е необходимо да бъдат точно определени с техните най-близки до реалните – снети и отнасящи се до местопроизшествието – стойности. Като резултат в програмите ще се получават по – точни крайни резултати.

CRASH , MADYMO и PC-Crash са широко утвърдени в световен мащаб. В България се използва програмата “Expertcar” , както и „PC - Crash”.

### Литература

1. Пенчев, В. Аспекти за развитието на автотехническата експертиза в България – част I
2. Fittato, D.A., Ruhl, R.A., Southcombe E.J., Burg, H., Burg, J. (2002). Overview of CARAT-4, a Multi body Simulation and Collision Modeling Program.
3. MADYMO Theory Manual, Version 6.0, TNO Automotive, Delft, The Netherlands, 2001.
4. PC-Crash Operating Manual, Version 8.0, DSD, Linz, Austria, 2006.
5. Lenard, J. B. Hurley, P. Thomas: The Accuracy of CRASH3 for calculating collision severity in modern European cars; Vehicle Safety Research Centre, Loughborough University, United Kingdom; NHTSA Paper Number 98-S6-O-08
6. Карапетков Ст., Компютърна програма "Expertcar" за експертно съдебно изследване на удар на автомобили. Механика на машините No 38, 2001.

Ст. ас. инж. Васил Пенчев, Технически университет – София  
Доц. д-р инж. Борис Туджаров, Технически университет – София

## ASPECTS IN DEVELOPMENT OF ROAD ACCIDENT INVESTIGATION PROCEDURES IN BULGARIA – part II

V. Penchev, B. Tudjarov

**Abstract:** In this paper the authors revise the present actual computer programs for road accident investigation. These programs experts use all over the world. The most modern models for reconstruction of road accidents are described here. Using these methods automo-



tive engineers (experts) can make very precise expert conclusions and can solve the problems, which are supposed.

**Keywords:** *road accident, road accident investigation (RAI), software for investigation of road accidents*

Assist. Prof. Vasil Penchev, Technical University of Sofia  
Assoc. Prof. Boris Tudjarov, PhD, Technical University of Sofia

## АНАЛИЗ НА ТАНГЕНЦИАЛНИ НАПРЕЖЕНИЯ В ГРЕДИ ОТ СТАНДАРТНИ СТОМАНЕНИ ПРОФИЛИ

Ленин Лазов

*Изчисляването на тангенциалните напрежения в греди, подложени на едновременно огъване и срязване в някои случаи е наложително. В стоманени конструкции, изпълнявани от стандартни профили, то се извършва многократно. За да се ускори процедурата при определянето им, се предлагат опростени приблизителни методи. Те може да доведат до значителни грешки и преоразмеряване, което определя излишен разход на материал. В работата се прави съпоставка на резултати, пресметната по метода на приведените напрежения, приет по Еврокод 3 и класическия подход.*

**Ключови думи:** тангенциални напрежения, пресмятане, грешки, стоманени греди.

### **1. Методи за изчисляване на тангенциалните напрежения**

Разпределението на тангенциалните напрежения  $\tau_{xz}$  в напречно сечение на греда, подложена на едновременно огъване от  $M_y$  и срязване от  $Q_z$ , се определят по известната формула

$$t_{xz} = \frac{Q_z S_y(z)}{b(z) I_y} \quad (1)$$

където  $S_y(z)$  – статичен момент на частта от сечението, отделена с права перпендикулярна на  $Q_z$ , минаваща през точката в която се търси напрежението;  $b(z)$  – широчината на сечението по направление на

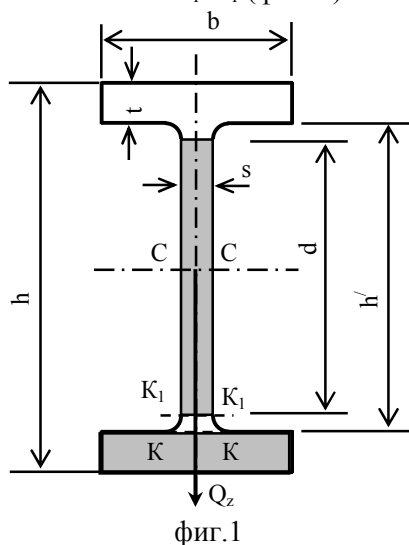
тази права;  $J_y$  – инерционен момент на сечението.

Тази формула е изведена при определени предпоставки, по-важни от които са: напречното сечение е правоъгълно;  $Q_z = \text{const}$ . На практика нейната точност се потвърждава, ако страната на правоъгълника  $h$ , по направление на  $Q_z$ , е два пъти по-голяма от широчината  $b$ . При  $h=b$  (квадрат) действителното максимално тангенциално напрежение надвишава изчисленото с 12,6 %, а при  $b:h = 2$  - с 39,6 % [1].

Прилагана формулата за пресмятане на напреженията в напречни сечения в греди от стандартни двойно "Т" образни сечения позволява да се пресметнат напреженията с необходимата за инженерна-

та практика точност, при условие, че направлението на  $Q_z$  е по направление на стената (стъблото) на профила.

За якостното оразмеряване практически значение имат максималните тангенциални напрежения (точките от линията  $CC$ ) и напреженията в преходната област между стъблото и фланеца – точките по линиите  $K-K$  и  $K_1-K_1$  (фиг. 1).



При изчисляването им е необходимо да се пресметне стойност на статичен момент на част от сечението, което внася определена трудност, особено при пресмятане на сложни строителни конструкции. Поради тази причина се предлага приближен метод, посочен в Eurocod 3 [2], [3] (Eurocod 3 влиза в сила от 2010 г. задължително в страните от ЕС – в нашата страна с поредица БДС). При този подход се прилага метода на приведените напрежения, според който се приема:

1) Срязващата сила се поема само от стената която има площ  $A_n=sh'$ . Препоръчва се в посока на запас да се изключи частта от стената, ограничена от закръгленията и изчислителната площ се приема  $A_d=sd$ . Размерът  $d$  за някои профили е

посочен в продуктите стандарти [4], [5].

2) Приема се, че тангенциалните напрежения са разпределени равномерно в стената.

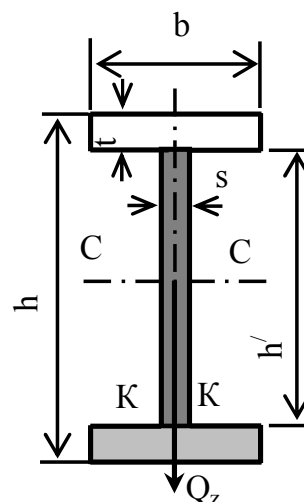
Интерес за инженерната практика представлява грешката, която се допуска при този подход.

## 2. Съпоставка на изчислените напрежения

Максималното тангенциално напрежение е

$$\tau_{xz} = \frac{Q_z S_y(z)}{b(z) I_y} = \frac{Q_z S_y(0)}{s I_y} \quad (1)$$

където  $S_y(0)$  е статичният момент на половината сечение.



Практически  $S_y(0)$  се изчислява по схематизирана форма на напречното сечение. Действителната форма се заменя с правоъгълна форма на стената и фланците (фиг.2), без да се отчитат закръгленията ( $r$ ) и наклона на фланците.

В табл. 1 са посочени стойностите на действителния  $S_y(0)$  и на схематизираната

ния  $S_y^*(0)$  статичен момент на половината профил за IPE профили.

табл.1 Профил IPE, максимално напрежение – с г и без г.

№	$S_y(0)$ cm <sup>3</sup>	$S_y^*(0)$ cm <sup>3</sup>	$\Delta$ %
IPE100	19.7112	18.81	-4.57
IPE140	44.1698	42.88	-2.92
IPE200	110.36	104.7378	-5.09
IPE240	183.2772	173.0729	-5.57
IPE300	315.1325	302.0064	-4.17
IPE360	509.4036	485.3904	-4.71
IPE400	653.7204	619.219	-5.28
IPE450	850.8402	812.1168	-4.55
IPE500	1096.862	1053.708	-3.93
IPE550	1393.263	1331.054	-4.46
IPE600	1700.612	1632.892	-3.98

Замяната на действителния със схематизиран профил довежда до максимална грешка от  $\Delta = 5,57\%$  в посока на запас.

При хипотеза за равномерно разпределение на  $\tau_{xz}$  по цялото сечение на стената

$$\tau_{xz,s} = \frac{Q_z}{A_s} = \frac{Q_z}{h's} \quad (2)$$

Тяхното отношение е

$$\frac{\tau_{xz}}{\tau_{xz,h}} = \frac{S_y(0)h'}{I_y} \quad (3)$$

В таблица 2 е посочена грешката, изчислена по тази зависимост, която се допуска при приемането на равномерно разпределени напрежения. Тя достига до  $\Delta_{hc}=7,03\%$  и не е в посока на запас. За по-малките профили тя е в приемливите граници до 5%.

При хипотеза за равномерно разпределение на  $\tau_{xz}$  по частта от стената с височина  $d$ , то се определя по следната зависимост:

табл. 2 Профил IPE, максимално напрежение

№	S(0)	h	Iy	$\frac{\tau_{xz}}{\tau_{xz,h}}$	$\Delta_{hc}$
	cm <sup>3</sup>	cm	cm <sup>4</sup>		%
IPE100	19.7112	8.86	171	1.0213	2.13
IPE140	44.1698	12.62	541	1.0304	3.04
IPE200	110.36	18.3	1943	1.0394	3.94
IPE240	183.2772	22.04	3892	1.0379	3.79
IPE300	315.1325	27.86	8356	1.0507	5.07
IPE360	509.4036	33.46	16266	1.0479	4.79
IPE400	653.7204	37.3	23128	1.0543	5.43
IPE450	850.8402	42.08	33743	1.0611	6.11
IPE500	1096.862	46.8	48200	1.0650	6.50
IPE550	1393.263	51.56	67120	1.0703	7.03
IPE600	1700.612	56.2	92080	1.0379	3.79

$$\tau_{xz,d} = \frac{Q_z}{A_s} = \frac{Q_z}{d.s} \quad (4)$$

$$\frac{\tau_{xz}}{\tau_{xz,d}} = \frac{S_y(0)d}{I_y} \quad (5)$$

В таблица 3 е посочена грешката  $\Delta_{dc}$  която се допуска. Тя достига до 14,01% в посока на запас. Тя може да се приеме за приемлива за профили по-големи от IPE240.

Табл.3

№	S(0)	d	$\frac{S(0)d}{I_y}$	$\Delta_{dc}$
	cm <sup>3</sup>	cm		%
IPE100	19.71	7.5	0.8599	-14.01
IPE140	44.17	11.2	0.9161	-8.39
IPE200	110.36	15.9	0.9031	-9.69
IPE240	183.28	19.0	0.8966	-10.34
IPE300	315.13	24.9	0.9376	-6.24
IPE360	509.40	29.9	0.9351	-6.49
IPE400	653.72	33.1	0.9356	-6.44
IPE450	850.84	37.9	0.9552	-4.48
IPE500	1096.86	42.6	0.9694	-3.06
IPE550	1393.26	46.8	0.9706	-2.94
IPE600	1700.61	51.4	0.9493	-5.07

В точките от прехода К-К (фиг.1) тангенциалното напрежение е:

$$t_{xz} = \frac{Q_z S_y(z_K)}{b(z_K) I_y} \quad (6)$$

При замяна с равномерно разпределено напрежение в стената по площ  $A_d$  се допуска грешка в  $\tau_{xz}$  и за отношението  $\frac{\tau_{xz}}{\tau_{xz,d}}$  тя е в посока на запас, достигаща до 46,26% при профил IPE100 (табл.4). За останалите профили изчисленото тангенциално напрежение надвишава действителното с около 1/3. Това грубо приближение е оправдано в строителните конструкции при относително дълги греди, където и в прехода К-К, определящи са нормалните напрежения.

табл.4

№	S(z <sub>K</sub> )	d	S(z <sub>K</sub> )d	Δ <sub>дК</sub>
	cm			
IPE100	12.32	7.46	0.54	-46.26
IPE140	33.52	11.22	0.70	-30.48
IPE200	81.39	15.90	0.67	-33.40
IPE240	135.36	19.04	0.66	-33.78
IPE300	232.16	24.86	0.69	-30.93
IPE360	374.91	29.86	0.69	-31.18
IPE400	469.60	33.10	0.67	-32.79
IPE450	603.90	37.88	0.68	-32.21
IPE500	774.40	42.60	0.68	-31.56
IPE550	962.24	46.76	0.67	-32.96
IPE600	1214.29	51.40	0.68	-32.22

Разликата между действителните напрежения и изчислените, по метода на приведените напрежения, нараства при HE профили. Това се дължи на относително по-големите размери на поясите. От една страна това определя по-голяма част от  $Q_z$ , която се поема от тях, а от друга страна намалява височината на стената в сравнение с IPE профили. В таблица 5 е посочена тази разлика за максималното тангенциално напрежение.

Максималната грешка е 41,32 % в посока на запас (профил HE120). Тя е три пъти по-голяма от тази при IPE профили (профил IPE100).

Разликата между действителните напрежения и изчислените намалява с нарастването на височината на HE профила и влиза в приемливи граници за профили по-големи от HE700. Това се дължи на факта, че широчината на пояса се запазва, равна на 300 mm, за профили по-големи от HE300. Разликата от 29,53 % при HE300 намалява до 6,01% при HE700.

Значителна е разликата в преходната област. Максималната стойност е 62,28 % в посока на запас. Висока стойност се запазва и за останалите профили – минималната стойност е 37,21 %.

Като се вземе в предвид, че тангенциалните напрежения оказват съществено влияние върху якостта на къси греди, оразмеряването им се препоръчва с пресметнати напрежения по класическия метод.

### 3. Заключение

1) Методът на приведените напрежения определя преоразмеряване на греди от "Г" – профили.

2) По него се изчисляват максимални тангенциални напрежения завишени с 2,94÷14,01 % за IPE-профили и с 0,02÷41,32 % за HE – профили.

3) По метода на приведените напрежения се определят недопустимо високи стойности на тангенциалните напрежения в прехода стена фланци, която е в границите от 30,93 % до 46,26 % за IPE-профили и от 37,21 % до 62,8% за HE – профили.

табл.5 Профил HE, максимално напрежение

№	$I_y$	$S(0)$	$h'$	$d$	$\tau_{xz}/\tau_{zz,s}$	$\Delta_{s,C}$	$\tau_{xz}/\tau_{xz,d}$	$\Delta_{d,C}$
	$cm^4$	$cm^3$	$cm$	$cm$	-	%	-	%
HE120	864	82.62	9.8	7.4	1.07	6.71	1.41	41.32
HE140	1509	122.65	11.6	9.2	1.06	6.07	1.34	33.73
HE200	5696	321.3	17	13.4	1.04	4.29	1.32	32.29
HE240	11259	526.72	20.6	16.4	1.04	3.77	1.30	30.34
HE300	25166	933.99	26.2	20.8	1.03	2.84	1.30	29.53
HE360	43192	1341.25	31.5	26.1	1.02	2.23	1.23	23.38
HE400	57681	1615.86	35.2	29.8	1.01	1.41	1.20	19.79
HE500	107176	2407.88	44.4	39	1.00	0.25	1.14	14.13
HE600	171041	3212.52	54	48.6	0.99	-1.40	1.10	9.55
HE700	256888	4163.7	63.6	58.2	0.97	-2.99	1.06	6.01
HE800	359084	5114.62	73.4	67.4	0.96	-4.35	1.04	4.17
HE900	494065	6291.34	83	77	0.95	-5.38	1.02	1.99
HE1000	644748	7426.74	92.8	86.8	0.94	-6.45	1.00	0.02

Табл.6 Профил HE, преход стена-фланец

№	$A_b$	$Z_b$	$S_b$	$\tau_{xz,K}/\tau_{zz,s}$	$\Delta_{s,K}$	$\tau_{xz,K}/\tau_{xz,d}$	$\Delta_{d,K}$
	$cm^2$	$cm$	$cm^3$		%		%
HE120	13.20	5.45	71.94	1.23	22.55	1.62	62.28
HE140	16.80	6.40	107.52	1.21	20.99	1.53	52.56
HE200	30.00	9.25	277.50	1.21	20.74	1.53	53.19
HE240	40.80	11.15	454.92	1.20	20.15	1.51	50.92
HE300	57.00	14.05	800.85	1.20	19.93	1.51	51.08
HE360	67.50	16.88	1139.06	1.20	20.38	1.45	45.29
HE400	72.00	18.80	1353.60	1.21	21.07	1.43	43.00
HE500	84.00	23.60	1982.40	1.22	21.76	1.39	38.62
HE600	90.00	28.50	2565.00	1.23	23.49	1.37	37.21
HE700	96.00	33.40	3206.40	1.26	25.98	1.38	37.67
HE800	99.00	38.35	3796.65	1.29	28.85	1.40	40.33
HE900	105.00	43.25	4541.25	1.31	31.08	1.41	41.28
HE1000	108.00	48.20	5205.60	1.33	33.46	1.43	42.69

**Литература**

1. И. Кисьов. Наръчник на инженера. "Техника", София 1970.
2. БДС EN 1993-1-1:2005 ЕВРОКОД 3: Проектиране на стоманени конструкции Част 1-1: Общи правила и правила за сгради
3. БДС EN 1993-1-1:2005 ЕВРОКОД 3: Проектиране на стоманени конструкции Част 1-8: Проектиране на възли
4. Steel Beams for Europe IPE Euronorm 53-62
5. Steel Beams for Europe IPE Euronorm 19-57

**SHEAR STRESS ANALYSIS IN STANDARD SHAPE STEEL BEAMS**

L. Lazov

**Abstract:** In some cases it is necessary to Calculate the shear stress in beams subjected to transversal loading. In steel constructions made of standard shape profiles it is done many times. To increase the speed of this process a simplified methods are used. This may cause significant errors in the calculation and unnecessary increase in the dimensions of the beams. In this work is made a comparison between the results received by the method reduced stresses and the classic approach.

**Key words:** *Shear stress, calculation, errors, steel beams.*

Assoc. Prof. Lenin Lazov, Ph.D, Technical University – Sofia

## ПРОЕКТНО РАЗМЕРНО-ТОЧНОСТНО ИЗСЛЕДВАНЕ НА СЪОСНОТО БАЗИРАНЕ НА НАКРАЙНИЦИТЕ ПРИ КОАКСИАЛЕН ВИСКОЗИМЕТЪР

Румен Николов  
rnic@tu-sofia.bg

Лъчезар Кочев  
lkochev@tu-sofia.bg

*В работата се предлага анализ на резултатната несъосност на крайниците при коаксиален вискозиметър. Използван е относителен функционален критерий и съответно привеждане и решение на уравненията на размерните връзки в относителна форма, с отчитане на технологични ограничения. В резултат на етап принципна схема са обосновани точностните изисквания към елементите и са определени изискванията към конструктивното решение.*

**Ключови думи:** размерно точностен анализ, коаксиален вискозиметър

Методично коректните условия за измерване с ротационен вискозиметър предполагат ососиметрично и полярноизотропно течение на тестваната субстанция в хлабината между относително въртящите се граници. Постигането на нужната съосност обаче не може да се реши твърдо и еднозначно, доколкото обслужването на уреда предполага достъп за смяна на пробата и крайниците. Следователно конструкцията следва да е мобилна, а съосността да се обезпечават с минимално и дори без регулиране и поднастройване.

При някои класически уреди се разчита на самоцентриране – ефектът е аналогичен на този при хидродинамично мазане. Това се реализира при висока скорост на течение и малка относителна хлабина. Много важно е също пробата да е хомогенна и да е с характеристики на Нютон-ов флуид.

За изследване на субстанции при малки скорости на течение такъв подход е не-

достатъчен и се налага геометрична, съответно кинематична стабилизация. Така се достига до необходимостта от изследване на размерна многозвенна структура, в която затварящият параметър е съосността на крайниците.

Принципната кинематична схема е показана на фиг.1. с отразени геометрично-точностните параметри на звената. В резултат се определя сумарния ексцентриситет между цилиндрите:

$$e_c = \sum_{i=1}^6 n_{ci} \quad (1a)$$

от радиалните съсравляващи, и

$$e_p = \sum_{i=1}^4 n_{pi} \frac{h_i}{D_i} \quad (1b)$$

от ъгловите съставляващи, към които се добавя хлабината от центроващата сглобка J както следва

$$e = \sum_{i=1}^6 n_{ci} + \sum_{i=1}^4 n_{pi} \frac{h_i}{D_i} + J \quad (1)$$



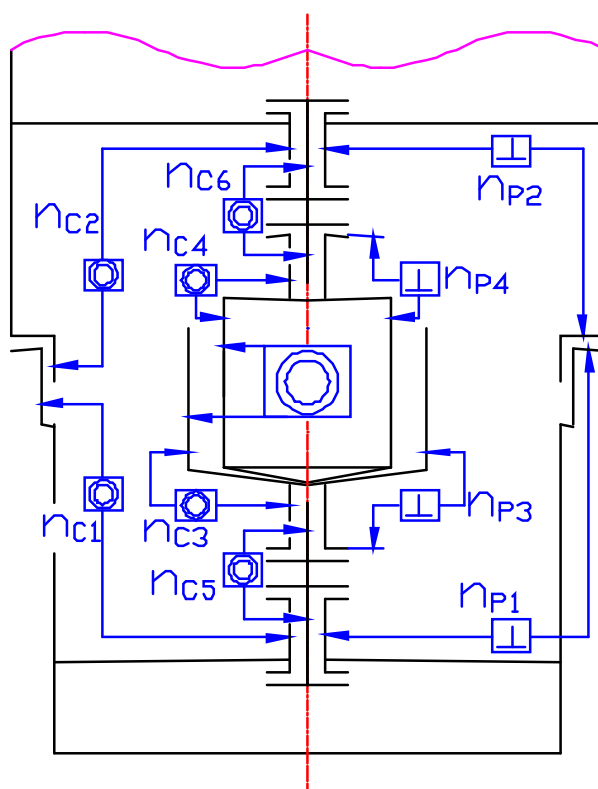
Така определената стойност за ексцентритета е по метода min-max. Отклоненията от перпендикулярност  $n_{pi}$  са нормирани спрямо номиналните диаметрални размери  $D_i$  при отстояние до геометричните центрове на присъединителните шийки  $h_i$ .

Оценката за влиянието на отклонението от съосност върху точността на измерва-

не се представя във вида [1,2]

$$\frac{\Delta\eta_e}{\eta} = \frac{1}{4} \left( \frac{e}{R\varepsilon} \right)^4 \quad (2)$$

където  $R$  е радиусът на измервателния накрайник, а  $\varepsilon$  относителната измервателна хлабина.



фиг.1

Очевидно с ограничаването на  $\varepsilon$  тази съставляваща на грешката се намалява, но от конструктивни и технологични съображения не може безкрайно да се понижава. Доколкото обаче е породена от геометрични отклонения, то нейната стойност следва да се лимитира спрямо грешката от основния функционален геометричен параметър на измервателната

система  $R$ , основният член на която се определя както следва:

$$\frac{\Delta\eta_R}{\eta} = \left( 4 + \frac{1}{\varepsilon} \right) \frac{\Delta R}{R} \approx 25 \frac{\Delta R}{R} \quad (3)$$

където  $4 + \frac{2}{\varepsilon} \approx 25$  (от 4.1) е оценката с точност до порядък при конструктивно избрана  $\varepsilon \approx 0.1$ . След приравняване и ре-

шаване се достига до

$$\frac{\sum_{i=1}^6 n_{ci} + \sum_{i=1}^4 n_{pi} \frac{h_i}{D_i} + J}{R} \approx 3\varepsilon \sqrt[4]{\frac{\Delta R}{R}} \quad (4)$$

Нормиращото отношение  $\Delta R/R$  представлява технологично постижимата точност на отклоненията от форма, която се приема представителна и за останалите подобни звена от размерната верига – отклоненията от концентричност, перпендикулярност и съвпадане на осите. На база направени и измерени пробни детайли, като технологично постижима се приема относителна геометрична степен на точност В, откъдето по ISO за хлабината J при центровача сглобка H/g се получава:

$$J_{\max} = T_1 + T_2 + J_{\min} = 1.6^2 n_{c2} + 1.6^2 n_{c1} + T \approx 3 \times 1.6^2 n_{c1} \quad (5)$$

като се използва метода на приравнената за отвора и вала степен на точност [3]. Отклоненията се представят чрез допуските единици  $i_{Di}$  на номиналните си размери както следва

$$n_{ci} = n_{pi} = \kappa i_{Di}; \Delta R = \kappa_R i_R \quad (6)$$

където  $\kappa$  е броят допускони единици (коэффициент на точност), приведен към отклоненията от форма, разположение и направление. След заместване и преобразуване на лявата част спрямо  $\frac{\Delta R}{R}$  се достига до

$$\frac{\kappa}{\kappa_R} \left( \sum_{i=1}^6 \frac{i_{Di}}{i_R} + \sum_{i=1}^4 \frac{i_{Di}}{i_R} \frac{h_i}{D_i} + 3 \times 1.6^2 \frac{i_{D1}}{i_R} \right) \frac{\Delta R}{R} \approx 3\varepsilon \sqrt[4]{\frac{\Delta R}{R}} \quad (7)$$

и след представяне на  $i_{Di}$  и  $i_R$  чрез основния член в определението за допускони единица [3,4] посредством номиналните размери се получава

$$\frac{\kappa}{\kappa_R} \left( \sum_{i=1}^6 \sqrt[3]{\frac{R_i}{R}} + \sum_{i=1}^4 \sqrt[3]{\frac{R_i}{R}} \frac{h_i}{D_i} + 3 \times 1.6^2 \sqrt[3]{\frac{R_1}{R}} \right) \frac{\Delta R}{R} \approx 3\varepsilon \sqrt[4]{\frac{\Delta R}{R}} \quad (8)$$

При размерни отношения (схемата на фиг.1. е пропорционално близка до конструкцията)  $\frac{R_{1,2}}{R} \approx 4$ ,  $\frac{R_{3,4}}{R} \approx 1$ ,  $\frac{R_{5,6}}{R} \approx 0.75$ ,

$\frac{h_i}{D_i} \approx 1$ , след пресмятане получаваме

$$\kappa = \frac{3\varepsilon \sqrt[4]{\kappa_R}}{25} \left( \frac{i_R}{R} \right)^{-\frac{3}{4}} \approx 12.5 \sqrt[4]{\kappa_R} \quad (9)$$

което, при 6-и квалитет за R и относителна геометрична точност тип С (коэффициентът на точност се получава  $\kappa_R = 2.5$ ), съответствува на 9-и квалитет за точността на размерите (коэффициентът на точност на размерите при относителна геометрична точност тип В е  $\kappa_T = \kappa 1.6^2 \approx 39$ ).

Така получената оценка позволява приетата концепция да се счита за постижима. При това тя е определена при по-строги ограничения към точностните изисквания по следните причини;

1.Функцията на относителната точност при използване на системата основни допуски е нелинейна

$\left( \frac{d}{dR} \left( \frac{IT\theta}{R} \right) < 0 \forall \theta = const$ , при което, отчитайки радиалните компоненти, в диаметрално изражение ще се получат по-малки приведени гранични отклонения.

2.Съставните звена са векторни величини и тяхната ориентация е случайна. Следователно прилагането на вероятностен подход е напълно обосновано, още повече, че съставните звена са повече от 10 броя.

3.С намаляването на относителната хлабина точностните изисквания към R се увеличават значително по-силно, отколкото към останалите параметри. При тези предпоставки и получената по-горе оценка, с оглед облекчаване на конструкцията може да се вложат допълни-

телни елементи (звена) като, основавайки се на наличните технологични възможности, да се предпише приравнена степен на точност 7-а. Като представи лявата част на (8) съобразно вероятностния метод при еднакви закони на разпределение, се достига до:

$$\frac{\sqrt{\sum_{i=1}^6 n_{ci}^2 + \sum_{i=1}^4 \left( n_{pi} \frac{h_i}{D_i} \right)^2 + 2T^2 + p \left( n_{cp}^2 + \left( n_{pp} \frac{h_d}{D_d} \right)^2 + 2x1.6^4 n_{cp}^2 \right) + J_{\min}}}{R} \approx 3\varepsilon \sqrt[4]{\frac{\Delta R}{R}} \quad (10)$$

където p е броят допълнителни звена с отклонения от съосност и перпендикулярност  $n_{cp} = n_{pp}$  съответно. Хлабина се отчита чрез допуските на размерите при

предвидено присъединяване H/h. Като се използват табличните стойности на i за вече уточнените размери, се достига до

$$\begin{aligned} \kappa_7^B \sqrt{\sum_{i=1}^6 i_i^2 + \sum_{i=1}^4 i_i^2 \left( \frac{h_i}{D_i} \right)^2 + 2x1.6^4 i_1^2 + \frac{p(\Delta R)^2}{(\kappa_6^C)^2} \left( 14 \left( \frac{R_p}{R} \right)^{\frac{2}{3}} + \left( \frac{R_p}{R} \right)^{\frac{2}{3}} \left( \frac{h_p}{D_p} \right)^2 \right)} &= \\ = 3\varepsilon R \left( \frac{\Delta R}{R} \right)^{\frac{1}{4}} - J_g^{3R} & \end{aligned} \quad (11)$$

откъдето, след решаване спрямо p се достига до

$$p = \frac{\left( 3\varepsilon \frac{\kappa_6^C}{\kappa_7^B} \left( \frac{\Delta R}{R} \right)^{-\frac{3}{4}} - \frac{J_g^{3R}}{\kappa_7^B i_R} \right)^2 \frac{\sum_{i=1}^6 i_i^2 + \sum_{i=1}^4 i_i^2 \left( \frac{h_i}{D_i} \right)^2 + 2x1.6^4 i_1^2}{i_R^2}}{\left( \frac{R_p}{R} \right)^{\frac{2}{3}} \left( 14 + \left( \frac{h_p}{D_p} \right)^2 \right)} \quad (12)$$

При пропорции  $\frac{R_p}{R} \approx 2$  и  $\frac{h_p}{D_p} \approx 1$  се получава

структурни елементи, а и геометрично-точностни фактори по смисъла на съставни звена в размерна структура.

$p \approx 1x10^2$ , което гарантира възможност за конструктивна реализация чрез спомагателни детайли и бързосменни фиксатори на крайниците. В случая получената оценка касае не само конст-

До близък резултат се достига при представяне на (10) и (11) във форма на относителни точности, определени спрямо номиналните размери:

$$\frac{\kappa_7^B}{\kappa_6^C} \sqrt{\sum_{i=1}^6 \left(\frac{R_i}{R}\right)^{\frac{2}{3}} + \sum_{i=1}^4 \left(\frac{R_i}{R}\right)^{\frac{2}{3}} \left(\frac{h_i}{D_i}\right)^2 + 2 \times 1.6^4 \left(\frac{R_1}{R}\right)^{\frac{2}{3}} + p \left[ \left(\frac{R_p}{R}\right)^{\frac{2}{3}} + \left(\frac{R_p}{R}\right)^{\frac{2}{3}} \left(\frac{h_p}{D_p}\right)^2 \right]} = \quad (13)$$

$$= 3\varepsilon \left(\frac{\Delta R}{R}\right)^{-\frac{3}{4}} - \sqrt[3]{\frac{R_1}{R} \frac{c}{\kappa_6^C}}$$

съответно

$$p = \frac{\left( 3\varepsilon \frac{\kappa_6^C}{\kappa_7^B} \left(\frac{\Delta R}{R}\right)^{-\frac{3}{4}} - \frac{c}{\kappa_7^B} \sqrt[3]{\frac{R_1}{R}} \right)^2 - \left( \sum_{i=1}^6 \left(\frac{R_i}{R}\right)^{\frac{2}{3}} + \sum_{i=1}^4 \left(\frac{R_i}{R}\right)^{\frac{2}{3}} \left(\frac{h_i}{D_i}\right)^2 + 2 \times 1.6^4 \left(\frac{R_1}{R}\right)^{\frac{2}{3}} \right)}{\left(\frac{R_p}{R}\right)^{\frac{2}{3}} \left( 1 + \left(\frac{h_p}{D_p}\right)^2 \right)} \quad (14)$$

където с е константата на основното отклонение при допускова зона g.

Получената оценка не означава възможност за свободно и неотговорно отношение към точността на размерите. В конструктивно аспект някои от детайлите са разработени с оглед възможност за ком-

пенсирание на геометричните отклонения, но основните елементи изискват еднозначно присъединяване. В този смисъл е важна и оценката за броя елементи при проверочно пресмятане по метода min-max : т.е.

$$p = \frac{3\varepsilon \frac{\kappa_6^C}{\kappa_7^B} \left(\frac{\Delta R}{R}\right)^{-\frac{3}{4}} - \frac{J_g^{3R}}{\kappa_7^B i_R} - \frac{\sum_{i=1}^6 i_i + \sum_{i=1}^4 i_i \frac{h_i}{D_i} + 2 \times 1.6^4 i_1}{i_R^2}}{\left(\frac{R_p}{R}\right)^{\frac{1}{3}} \left( 6 + \frac{h_p}{D_p} \right)} \approx 6 \quad (15)$$

което определя значително по-строги изисквания към размерната структура, но и достатъчно конструктивни възможности. Окончателната оценка на сумарната

несъосност и влиянието ѝ върху точността се определят след измерване на детайлите.

### Литература

1. Ламб Г., Гидродинамика, ОГИЗ-Гостехиздат, Москва, 1947.
2. Шкадов В., Запрянов З., Динамика на вискозните флуиди, Наука и изкуство, София, 1986.
3. Сандалски Б., Лепаров М., Размерен анализ и оразмеряване, Техника, София, 1982.
4. БДС EN 20286, БДС EN 22768.

гл.ас. Румен Фиданов Николов, Технически университет – София  
гл.ас. Лъчезар Любомиров Кочев, Технически университет – София

## **ANALYSIS OF DETAILS BASING IN MECHANICAL STRUCTURES**

R. Nikolov, L. Kochev

**Abstract:** Main topic of the presented paper is an analysis of the complex non-coaxiality of the working surfaces of a viscosimeter. A solution is presented in a relative form with considering technological limitations and according ISO conceptions.

**Key words:** *schemes based, assembled unit, geometric constraints positioning*

Ass.prof. Rumen Nikolov, Technical University – Sofia  
Ass.prof. Lachezar Kochev, Technical University - Sofia

## ЧИСЛЕНО ИЗСЛЕДВАНЕ НА ВЛИЯНИЕТО, КОЕТО ОКАЗВА ЛЕЯКОВАТА СИСТЕМА ВЪРХУ ОСТАТЪЧНИТЕ НАПРЕЖЕНИЯ В МАСИВНА СТОМАНЕНА ОТЛИВКА

Николай Николов  
[nyky@tu-sofia.bg](mailto:nyky@tu-sofia.bg)

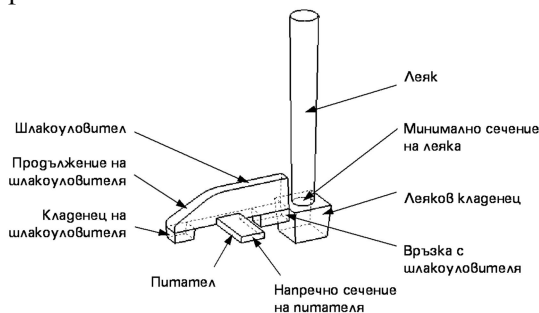
*В тази статия с помощта на компютърна симулация са получени остатъчните напрежения в спирална шайба за асансьор, отлята от стомана в пясъчна форма. Пресмятанията са направени с два различни варианта леякови системи и са сравнени с хипотетичен случай на отливка без леякова система. Установено е, че леяковата система влияе слабо върху разпределението и стойностите на остатъчните напрежения, с изключение на зоните, разположени в близост до питателите.*

**Ключови думи:** леякова система, метод на крайните елементи, остатъчни напрежения, стоманена отливка

### 1. Въведение

Един от факторите, които оказват влияние върху остатъчните напрежения при всяка отливка, е конфигурацията и разположението на леяковата система. Освен че променя значително формата на отливката, тя съдържа големи обеми метал, които след наливане се охлаждат с отделяне на значително количество топлина. При това се подгрива както самата отливка, така и формовъчната смес в околност на леяковата система и намалява скоростта на охлаждане в тези области. Така леяковата система влияе на температурните градиенти и скорости на охлаждане в близко разположените обеми от отливката, а с това – и върху формирането и разпределението на временните температурни напрежения и остатъчните напрежения.

Примерна схема на леякова система за масивна стоманена отливка е показана на фиг.1.



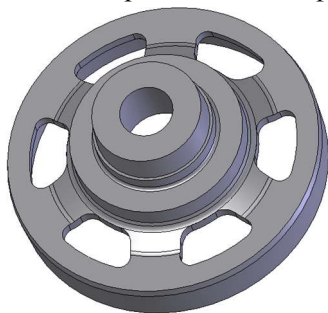
фиг.1 Схема на леякова система

Тя се състои от няколко задължителни и няколко допълнителни елемента, които се включват и оформят по технологични съображения. Най-съществено влияние върху температурното поле при изстиването на отливката оказват:

- шлакоуловителят – обикновено е близко разположен до отливката и има сравнително голям обем;
- питателите – те контактуват с отливката, явяват се зони на интензивен топлообмен и концентрация на напреженията; от дължината им зависи разстоянието между отливката и останалите елементи на леяковата система;
- леякът и леяковият кладенец – от значение са формата, обемът и близостта до отливката.

## 2. Постановка на задачата

Обект на настоящото изследване е реално произвеждано изделие – спирачно колело за асансьор, показано на фиг.2.



фиг.2 Спирачно колело

Колелото се отлива от нисковъглеродна стомана, по метода гравитационно леене в пясъчна форма. Брутната маса на отливката (с леякова система и мъртви глави) е около 120 кг.

Поставя се задачата да се пресметнат, сравнят и анализират остатъчните напрежения, които се формират при охлаждане на отливката от температурата на наливане на метала (1580°C), до стайна температура, като се използват следните варианти на леякова система:

- Хипотетична конфигурация на отливка без леякова система (фиг.3А). Този вариант представлява идеализация, която ще помогне да се оцени как влияе доба-

вянето на леякова система върху остатъчните напрежения;

- Леякова система с един питател (фиг.3Б). Тази леякова система се характеризира с къс шлакоуловител и минимално разстояние между леяка и колелото. Оптимизирана е от гледна точка икономия на метал.

- Леякова система с три питателя (фиг.3В). Това е класическа схема, проектирана в максимално съответствие с предписанията в специализираната литература [1,2]. За нея е характерен дългият шлакоуловител с голям обем, с издължено продължение без кладенец. Леякът е значително по-далеч от колелото, отколкото в предишния случай.

И при трите варианта е използвана конфигурация с една основна мъртва глава (на фланеца) и шест спомагателни мъртви глави (на спиците). Всички мъртви глави са покрити с екзотермични втулки на фирмата FOSECO. Отливката е разположена във форма от кварцов пясък, която контактува от всички страни с атмосферния въздух.

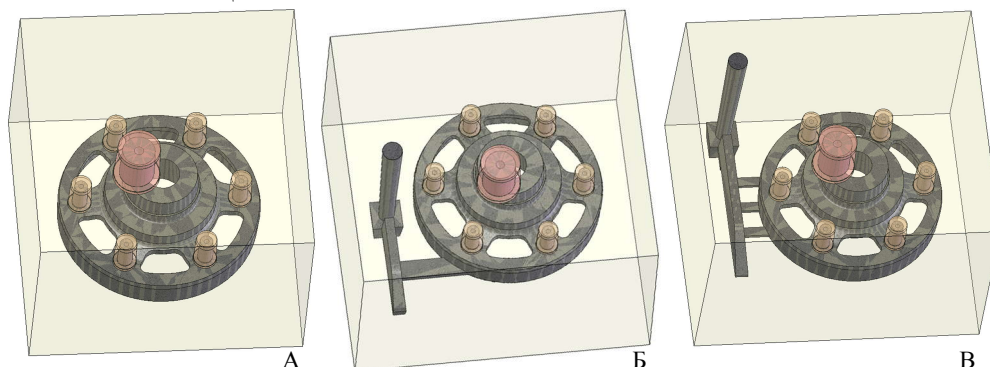
Изчисленията са направени с ANSYS – универсален софтуерен продукт за инженерни анализи по метод на крайните елементи. Използваният компютърен модел е описан подробно в [3].

## 3. Остатъчни напрежения в отливката при отсъствие на леякова система

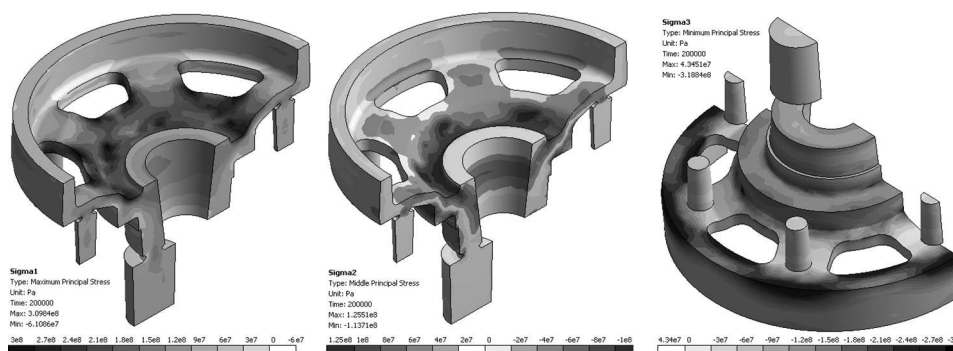
На фиг.4 е показано разпределението на трите главни напрежения след изстиването на отливката (на фиг. 4А –  $\sigma_1$ , на фиг.4Б –  $\sigma_2$ , на фиг.4В –  $\sigma_3$ ). Вижда се, че в отливката има три зони с високи стойности на напреженията – горната част на периферията със  $\sigma_3 = 285$  МПа (ориентация като на фиг.4В); ръбовете по отворите на спиците със  $\sigma_1 = 295$  МПа и  $\sigma_2 = 20$

МРа; преходът от сплиците към главината със  $\sigma_1 = 300$  МРа и  $\sigma_3 = 95$  МРа. Съпоставката на трите главни напрежения показва, че като цяло периферията е подложена на натиск, сплиците – на опън, а напрегнатото състояние в прехода между главината и сплиците е сложно. По-

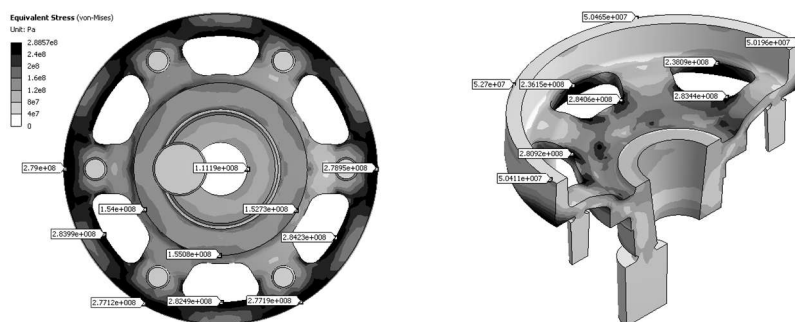
подробно обяснение на механизмите на формиране на тези напрежения е дадено в [4].



фиг.3 Варианти на лежковата система



фиг.4 Главни остатъчни напрежения в отливка без лежкова система



фиг.5 Еквивалентни остатъчни напрежения в отливка без лежкова система



На фиг.5 са показани еквивалентните напрежения ( $\sigma_{eq}$ ), по критерия на фон Мизес.

В етикети са показани конкретните стойности на напреженията в общо седем зони – по периферията, ръбовете на отворите за спиците и главината. Избрани са такива точки, в които напреженията имат максимални стойности за съответната зона. Стойностите на напреженията в тези зони ще бъдат проследени и при случаите с два различни варианта на леякова система.

#### ***4. Сравнение на остатъчните напрежения при използване на различни леякови системи***

На фиг.6 в два изгледа са показани еквивалентните напрежения, които се формират в отливката при използване на двата варианта леякови системи (в ляво – леякова система с един питател, в дясно – леякова система с три питателя).

От фиг.5 и 6 могат да се направят следните наблюдения:

- Характерът на разпределение на напреженията е еднакъв и в трите случая. Изключение правят зоните в околност на питателите;
- Напреженията по горната повърхност на периферията имат ясно изразени максимуми в зоните срещу спиците и срещу средата на отворите за спиците. При вариантите с леякова система тези максимуми варират в границите 253-275 МПа. При решението без леякова система тези напрежения са 275-283 МПа. Оказва се, че наличието на леякова води до леко намаляване на напреженията в тези зони, което се дължи на по-бавното и плавно изстиване на отливката. В същото време обаче, неравномерността в максималните стойности на напреженията в едноименни точки се увеличава.

- За ръбовете на отворите на спиците могат да се направят същите наблюдения, както за горната повърхност на периферията. Напреженията по тези ръбове достигат стойности от същия порядък, както по периферията.

- Долната част на периферията е слабо напрегната. Напреженията не надвишават 55 МПа, и то само в областите срещу спиците. Такива стойности се получават независимо от наличието и вида на леяковата система.

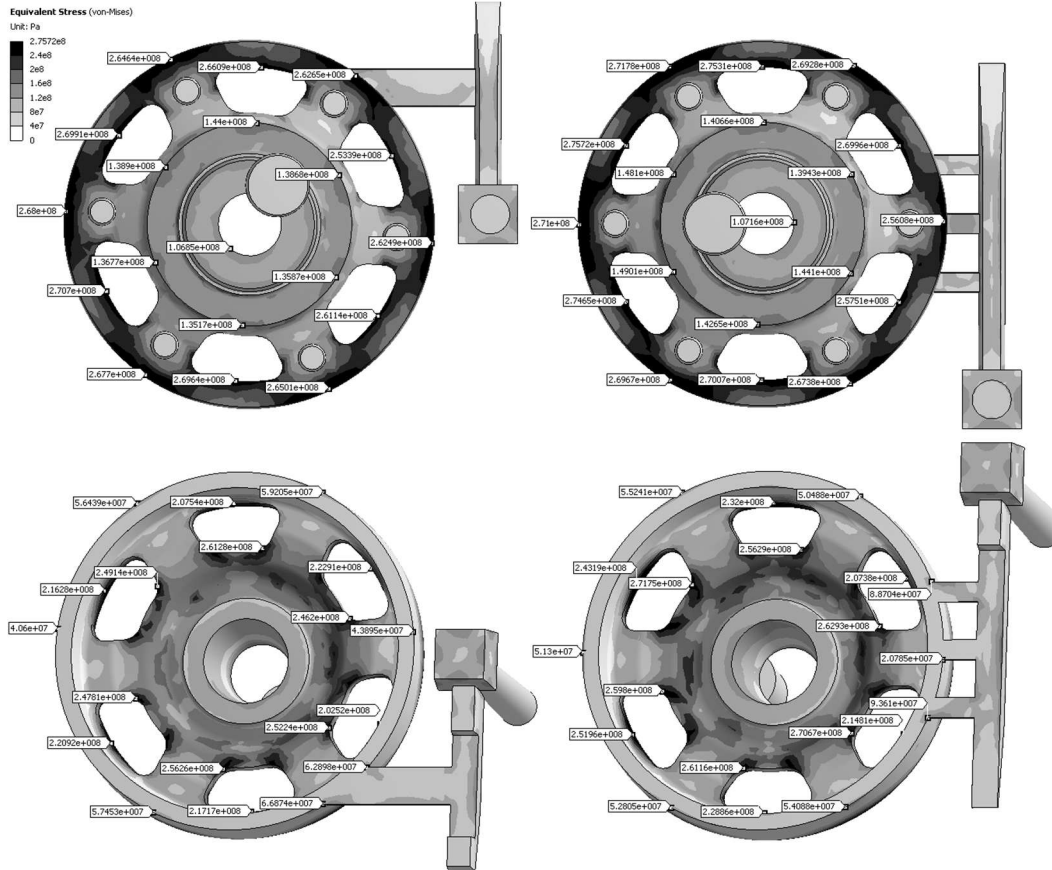
- Добавянето на леякова система води до появата на ръбове в местата на връзка между питателите и основния метал. Тези ръбове се явяват концентратори на остатъчни напрежения. Концентрацията е по-съществена при варианта с три питателя, където напреженията достигат стойност от 94 МПа. При другия вариант максималните напрежения в тази зона са 67 МПа.

- По периферията на главината напреженията са в границите 152-154 МПа при отсъствие на леякова система и 135-149 МПа при наличие на леякова система. Както и по периферията на колелото, и тук добавянето на леякова система води до леко понижаване на максималните стойности, но увеличава неравномерността на напреженията в едноименните точки. Вариантът на леяковата система не влияе на разпределението на напреженията в тази зона.

- Горната повърхност на фланеца не е чувствителна към наличието и вида на леякова система. Без леякова система напреженията там достигат 111 МПа, е при наличие на леякова система – 107 МПа.

- Неравномерността, породена до добавянето на леякова система е сходна при двата разгледани варианта. Напреженията имат малко по-големи стойности при ва-

рианта с три питателя, което се дължи на двата допълнителни затворени контура в този случай.



фиг.6 Еквивалентни остатъчни напрежения при два варианта на леякова система

### 5. Изводи

1. Характерът на разпределение на остатъчните напрежения по обема на отливката се запазва, независимо от наличието и конфигурацията на леяковата система.

2. Най-голямо влияние върху остатъчните напрежения се получава в зоните на връзка между питателите и изделието. В тези области се получават ръбове и ограничени обеми с концентрация на остатъчните напрежения. Концентрацията е по-голяма при леякова система с повече от един питател, защото в тези случаи са

получават статично неопределени затворени контури. Стойностите на напреженията обаче остават значително по-ниски от максималните за отливката.

3. Конфигурацията на леяковата система оказва забележимо влияние върху стойностите на остатъчните напрежения по горните ръбове на периферията на колелото, ръбовете на отворите на спиците, ръбовете на главината – максималните стойности намаляват с 5-10 МРа, но също с толкова се увеличава неравномерността на стойностите в едноименните точки. Това влияние е слабо и не може да се

очаква, че ще повлияе на качеството на отливката.

4. Еквивалентните напрежения в най-натоварените зони имат твърде големи стойности, близки до границата на провлачване на материала. Тези напрежения са недопустими от гледна точка на експлоатационното натоварване. Следователно, независимо от избраната леякова система, се налага допълнителна термична обработка за тяхното намаляване.

В общия случай, при масивните отливки питателите имат многократно по-малки напречни сечения от съседните им обеми и са много по-податливи от останалата част от отливката. Между масивните елементи на леяковата система и остана-

лата част от отливката има дебел пласт формовъчна смес. В резултат влиянието на леяковата система върху разпределението и стойностите на остатъчните напрежения е слабо.

#### **6. Заключение**

При масивните отливки леяковата система влияе слабо върху стойностите и разпределението на остатъчните напрежения. Поради тази причина якостните съображения не следва да бъдат фактор при проектиране на леяковата система. В конкретния пример това означава, че за производство трябва да се избере конструктивно и технологично най-простата схема – тази с един питател.

#### **Литература**

1. Sorelmetal, Ductile iron – The essentials of gating and risering system design. Published by Rio Tinto Iron & Titanium Inc. Montréal, Canada, 2000.
2. P. Beeley, *Foundry Technology*, Butterworth-Heinemann, Oxford, England, 2001.
3. N. Nikolov, “Calculation of the residual stresses and deformations in castings by the finite elements method using the ANSYS software package”, Proceedings of “TechSys ‘2009”, Plovdiv, Bulgaria, 2009.
4. N. Nikolov, L. Lazov, “Numerical analyses of the influence that the feeder number makes on the residual stress in a steel casting”, Proceedings of CHER21, Sozopol, 2009.

гл.ас.д-р.инж.Николай Николов, Технически Университет-София

### **NUMERICAL STUDY OF THE GATING SYSTEM INFLUENCE ON THE RESIDUAL STRESSES IN MASSIVE STEEL CASTING**

N.Nikolov

**Abstract:** In this article, using a computer simulation, the residual stresses in elevator brake wheel are obtained. The brake wheel is cast steeled in sand form. The calculations were made with two different versions of gating systems and compared with the hypothetical case of casting without gating system. It was found that the gating system has little influence on the distribution and values of the residual stresses, with the exception of areas near the gates.

**Keywords:** finite element method, gating system, residual stress, sand casting, steel

assist.prof.Nikolay Nikolov, Ph.d., Technical University-Sofia

## МЕТОДИКА ЗА ИЗБОР И ПРЕСМЯТАНЕ НА ГУМЕНИ БУФЕРИ

Божин Пенков  
[penkov@tugab.bg](mailto:penkov@tugab.bg)

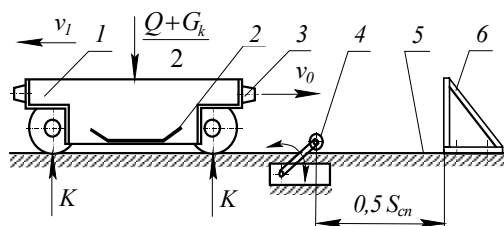
Николай Митев  
[mitev\\_n@tugab.bg](mailto:mitev_n@tugab.bg)

*На базата на съществуващите методи и данни за избор и пресмятане на гумени буфери е извършен анализ и предложени аналитични зависимости за определяне на деформацията и ускорението при удар на гумен буфер с твърдо тяло в зависимост от началната скорост на удара, коефициента на масите и вискоеластичните свойства на буфера.*

**Ключови думи:** Удар, гумен буфер, избор и пресмятане, деформация, ускорение, коефициент на масите, вискоеластични свойства

### 1. Въведение

В товароподемните машини съществува групата на предпазните устройства. Към нея се отнасят и буферите 3 (фиг. 1), които се монтират върху рамата на крана/крановата количка 1 или върху крайния ограничител 6. При движение на крана/крановата количка 1 надясно по релсовия път 5 със скорост  $v_0$  и крайният изключвател 4 не сработи, той ще се удари в крайния ограничител 6. При липса на буфера 3 ще се получи удар на стомана по стомана и възникналата сила от удара и отката на количката ще бъдат със значителна големина.



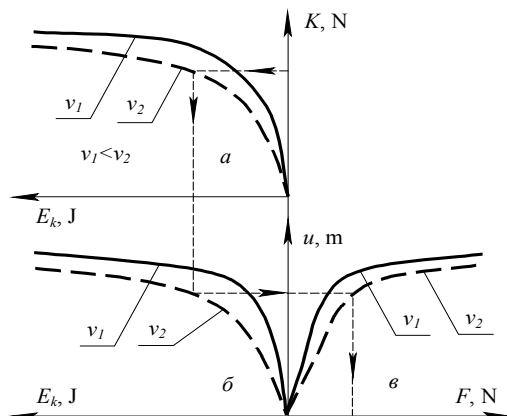
фиг. 1. Удар на буфера в ограничителя  
 1. Крана/кранова количка; 2. Включваща шина; 3. Буфер; 4. Краен изключвател; 5. Релсов път; 6. Краен ограничител

Тук най-често се използват гумени буфери, чийто материал се отнася към групата на вискоеластичните. Те представляват високомолекулярни съединения, които притежават голямо вътрешно триене. При удара им с крайните ограничители, те се деформират, като деформационната работа зависи от кинетичната енергия на крана/крановата количка. В следствие на вискозността на материала (повишено вътрешно триене), част от енергията на удара се превръща в топлина, която след това се обмена с околната среда. В този случай се получава по-малко ускорение при удара и по-малък откат на крана/крановата количка. Мярката за неговата големина е коефициента за възстановяване на скоростите  $k_v = v_l / v_0$ , където  $v_0$  е началната скорост при удара,  $v_l$  - скоростта след удара в обратна посока.

Ето защо, за да се намалят динамичните натоварвания от особена важност е правилния подбор на буферите за даден конкретен случай. В литературата съществува ограничена информация по този въпрос. В каталозите на фирмите производителки изборът се извършва от таблица или графично, в последователност, разгледана по-долу.

## 2. Изложение

Определянето на деформацията  $u$  и силата при удара върху буфера  $F$  се извършва графично, след като той вече е избран.



фиг.2 Графичен метод за пресмятане на силата на удара  $F$  и деформацията  $u$  в зависимост от кинетичната енергия на удара  $E_k$

На *фиг. 2* е представена принципната диаграма за графично пресмятане на буфер, дадена в каталога на фирмата *Rheinische Isolierwerke GEMB*. В координатната система *a* (*фиг. 2*), параметрично е представено изменението на кинетичната енергия  $E_k$  в зависимост от началната скорост  $v_0$  и движещата се маса  $M = 2K/g$  (натоварването на ходовите колела на количката върху една релса  $2K$ ). В следващата координатна система *b*, е показано изменението на деформацията  $u$  в зависимост от кинетичната енергия при удара  $E_k$ . В последната координатна система *c*, е представено изменението на силата на удара  $F$  в зависимост от деформацията на буфера  $u$ . От представената схема следва, че за да се определи кинетичната енергия при удара  $E_k$ , деформацията на буфера  $u$  и силата при удара  $F$  е необходимо да се знае началната скорост на удара  $v_0$  и натоварването от ходовите колела върху

една от релсите  $2K$  (частта от масата, която товари буфера). *Първата стъпка* е да се определи кинетичната енергия

$$E_k = \frac{Mv_0^2}{2}, \text{ която натоварва буфера. Това}$$

се извършва с помощта на *графика a* от *фиг. 2*. Следва *втората стъпка*, където с помощта на *графика b* се определя деформацията на буфера  $u$ . И *третият* – последен етап е да се определи силата на удара  $F$ . Нейното определяне се осъществява с помощта на *графика c*.

При методиката на фирмата Demag за дадения вид буфер се използват графиките *b* и *c*. За определяне на кинетичната енергия при удара се предлагат оригинални зависимости, с които се коригира началната скорост  $v_0$ , поради наличието на съпротивления при движение на крана/крановата количка. Тези зависимости са разработени в съответствие с разпоредбите на Европейския стандарт *EN 13001-2 Crane safety – General design – Part2: Load effects*, където се препоръчва скоростта при удара да се приема в границите  $(1,0...0,7) v_0$ .

При разглеждане на удара между две еластични тела [2, 3] е установено, че ос  $x$  в мястото на удара ( $x=0$ ) стане равна на нула  $\left(\frac{\partial u}{\partial x}\Big|_{x=0} = 0\right)$ . Оказва се, че тя зависи единствено от коефициента на масите  $k_m$ , представляващ отношението на масата на неподвижното тяло (масата на буфера)  $m$  към масата на удрящото твърдо тяло  $M$  ( $k_m = m/M$ ). Продължителността на удара и максималното напрежение, възникващо в мястото на закрепването на буфера, зависят обратно пропорционално от коефициента на масите  $k_m$ .

При решаване на проблема [1] за удар на твърдо тяло с вискоеластично (гума) се установява, че коефициентът за

възстановяване на скоростите  $k$ , зависи от виско-еластичните свойства на гумата и от коефициента на масите  $k_m$ . Тези свойства на материала се представят чрез *ядрото на релаксация*, участващо в т. н. *синус и косинус преобразувания*. То в действителност се явява оценка за вътрешното триене на материала, т. е. за големината на преобразуваното количество енергия в топлина. Колкото това количество е по-голямо, толкова коефициента за възстановяване на скоростите  $k$ , се получава по-малък.

От изнесените резултати се вижда, че са два основните фактори, характеризиращи удара на твърдо тяло с гумен буфер (вискоеластично тяло), а именно коефициентът на масите  $k_m$  и вискоеластичните свойства на материала, от който е изработен буфера. От представените методики на фирмите, производителки на гумени буфери, тези факти не са отразени, което довежда до неточности.

Целта на настоящата работа е да се създаде методика за избор и пресмятане на буфери, съобразена със съществуващите теоретични анализи за удар на твърдо тяло с гумен буфер.

От анализа за характера на изменението на графиките, показани на *фиг. 2* се вижда, че зависимостта  $u=u(E_k)$ , има вида на функцията  $y_1$  (*фиг. 3*), т. е. тя може да се представи във вида:

$$u = a_u E_k^{n_u}, \quad 0 < n_u < 1, \quad (1)$$

а зависимостта  $F=F(u)$ , може да се представи със зависимостта  $y_2$  (*фиг. 3*):

$$F = a_F u^{n_F}, \quad n_F > 1. \quad (2)$$

Кинетичната енергия на удрящото тяло е:

$$E_k = \frac{Mv_0^2}{2}. \quad (3)$$

След заместване на (3) в (1) и умножаване, и деление на дясната част на

уравнението с масата на буфера  $m$ , се получава следната зависимост:

$$\begin{aligned} u &= a_u E_k^{n_u} = a_u \left( \frac{Mv_0^2}{2} \frac{m}{m} \right)^{n_u} = \\ &= a_u \left( \frac{m}{2} \right)^{n_u} \left( \frac{v_0^2}{k_m} \right)^{n_u} = A_u \left( \frac{v_0^2}{k_m} \right)^{n_u} = \quad (4) \\ &= A_u \frac{v_0^{2n_u}}{k_m^{n_u}} = A_u \frac{v_0^{n_{av}}}{k_m^{n_{ak}}}, \end{aligned}$$

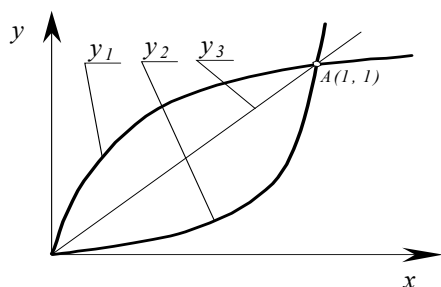
където  $A_u = a_u \left( \frac{m}{2} \right)^{n_u}$  е коефициент, зависещ от вискоеластичните качества, формата и масата на буфера.

Ускорението при удара може да се представи като  $a = F/M$  и като се използват (2) и (4) се получава:

$$\begin{aligned} a &= \frac{F}{M} = \frac{a_F}{M} u^{n_F} = \\ &= \frac{a_F}{M} \left( a_u \left( \frac{m}{2} \right)^{n_u} \left( \frac{v_0^2}{k_m} \right)^{n_u} \right)^{n_F} = \\ &= 0,5^{n_u n_F} a_F a_u^{n_F} m^{n_u n_F - 1} \left( \frac{v_0^2}{k_m} \right)^{n_u n_F} = \quad (5) \\ &= A_a \left( \frac{v_0^2}{k_m} \right)^{n_u n_F} = A_a \frac{v_0^{n_{av}}}{k_m^{n_{ak}}}, \end{aligned}$$

където  $A_a = 0,5^{n_u n_F} a_F a_u^{n_F} m^{n_u n_F - 1}$  е също коефициент, зависещ от виско-еластичните качества, формата и масата на буфера;  $n_{av} = 2n_u n_F$ ;  $n_{ak} = n_u n_F - 1$ .

За проверка работоспособността на предлагания модел са използвани данните от графиките на фирмата Rheinische Isolierwerke GEMB за три типоразмера буфери, чиито данни за кинетична енергия, деформация и сила са представени в *табл. 1, 2 и 3*.



фиг. 3. Видове степенни функции:  
 $y_1 = a_1 x^{n_1}$ ,  $0 < n_1 < 1$ ;  $y_2 = a_2 x^{n_2}$ ,  $n_2 > 1$ ;  
 $y_3 = x$

табл.1 Данни за буфер N0 16954/45;  
 $m=0,6$  kg

$u$ , mm	0	5	10	15	20	25	30
$E_k$ , J	0	15	35	65	140	260	480
$F$ , kN	0	1,5	7,5	12	23	42	75

табл.2 Данни за буфер N0 16954/80;  $m=2,4$  kg

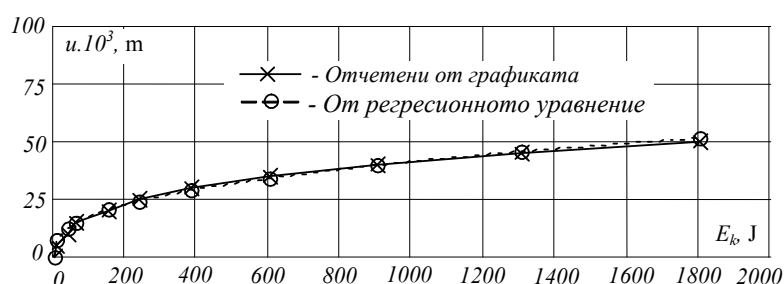
$u$ , mm	0	5	10	15	20	25	30	35	40	45	50
$E_k$ , J	0	10	40	60	150	240	380	600	900	1300	1800
$F$ , kN	0	2,5	7,5	12	18	26	38	51	74	100	130

табл.3 Данни за буфер N0 16954/100;  $m=4,9$  kg

$u$ , mm	0	5	10	15	20	25	30	35	40	45	50	55	60
$E_k$ , J	0	20	40	140	200	360	560	800	1080	1500	1900	2450	3000
$F$ , kN	0	6	11	19	28	35	45	58	70	90	118	150	190

табл. 4. Резултати от регресионния анализ

Буфер	Деформация $u$ , m според (1)				Сила $F$ , N според (2)			
	$a_u \cdot 10^3$	$n_u$	$\sigma$	$\rho_u$	$a_F$	$n_F$	$\sigma_F$	$\rho_F$
16954/45	2,4233	0,4139	1,7139	0,9918	5,5372	2,7922	2,5964	0,9975
16954/80	3,0488	0,3766	1,4551	0,9971	12,970	2,3509	3,1922	0,9983
16954/100	2,0137	0,425	0,9759	0,999	33,497	2,0990	7,3784	0,9948



фиг. 4. Зависимост на деформацията  $u$  и от кинетичната енергия при удара  $E_k$  за буфер 16954/45

С помощта на модула за регресионен анализ в *MathCAD*, получените данни са обработени и са получени оценките на коефициентите от зависимости (1) и (2). Резултатите от тези пресмятания са показани в табл. 4. Прави впечатление, че и за двата случая (деформация  $u$  и сила при удара  $F$ ), степенните показатели  $n_u$  и  $n_F$  имат близки стойности по между си, докато за коефициентите  $a_u$  и  $a_F$  не може да се твърди, че съществува такава закономерност.

За коректността на приетите модели говори фактът, че за всички случаи, коефициентът на корелация е  $\rho > 0,99$ . Като илюстрация на това твърдение е показаната геометрична интерпретация на тези резултати за един от разглежданите бу-

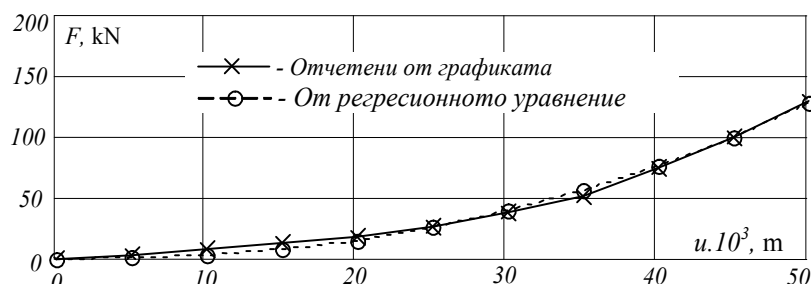
фери (16954/45). На *фиг. 4* са показани графиките за изменение на деформацията  $u$  в зависимост от кинетичната енергия  $E_k$  според графиката, представена от каталога на фирмата-производител и предлагания модел (регресионно уравнение). Подобен е и резултатът за представяне на изменението на силата при удара  $F$  в зависимост от деформацията на буфера  $u$ , представен на *фиг. 5* за същия буфер.

На базата на получените зависимости (4) и (5) за изменение съответно на деформацията  $u$  и на ускорението при удара  $a$  в зависимост от началната скорост на удара  $v_0$  и коефициентът на масите  $k_m$  са определени съответните коефициенти на регресионните уравнения и са представени в табл. 5.

табл.5 Стойности на коефициентите

Буфер	Деформация $u$ , m (4)			Ускорение $a$ , m/s <sup>2</sup> (5)		
	$A_u \cdot 10^3$	$n_{uk}$	$n_{uv}$	$A_a$	$n_{ak}$	$n_{av}$
16954/45	1,4723	-0,4140	0,8278	27,1780	-0,1557	2,311
16954/80	3,2655	-0,3766	0,7533	87,2968	0,1146	1,771
16954/100	2,9470	-0,4250	0,8500	66,0800	0,1080	1,784





фиг. 5. Зависимост на силата при удара  $F$  от деформацията на буфера  $u$  за буфер 16954/45

Като илюстрация за приложимостта на предлаганата методика са извършени пресмятания при начална скорост на удара  $v_0=1$  m/s и за трите типа буфери. Резултатите от тези пресмятания са показани в табл. 6, където е дадена масата на удрящото се твърдо тяло (кранова количка)  $M$  и съответните стойности за деформацията  $u$  и силата при удара  $F$ , отчетени от графиките за съответния буфер и пресметнати с помощта на предлаганите зависимости (4) и (5). От таблицата се виждат незначителните отклонения от получените по двата метода, което за инженерни пресмятания е напълно приемлива точност.

табл. 6 Определяне на  $u$  и  $F$  по двата метода

Буфер	$M$ , kg	$u$ , mm		$F$ , kN	
		Графично	Завис. (4)	Графично	Завис. (5)
16954/45	600	26,5	25,7	49,80	47,80
16954/80	2000	41,5	41,1	80,00	80,80
16954/100	5000	56,0	56,1	150,0	156,3

### 3. Заключение

От съществуващите в литературата изследвания за удар между две тела (еластичен удар), се оказва, че определящия параметър за резултата при удара е коефициента на масите  $k_m$ , а при удар на вискоеластично тяло (в случая – гумен буфер) и твърдо тяло, освен него от съществено значение са и вискоеластичните качества на буфера. Тези връзки са представени чрез нелинейните зависимости за  $u=u(E_k)$  и  $F=F(u)$ .

На базата от съществуващите фирмени методики за избор и пресмятане на гумени буфери е извършен анализ и се предлагат зависимости (4) и (5) за аналитично определяне на деформацията  $u$  и силата на удара  $F$  в зависимост от началната скорост на удара  $v_0$  и коефициентът на масите  $k_m$ . За да се използва тази методика при избор и пресмятане на гумени буфери трябва да се определят коефициентите на регресионните зависимости (4) и (5). Необходимата база данни може да се получи експериментално или чрез моделиране.

### Литература

[1].Лавендел Э. Э., Абросимов Г. Э. Коэффициент восстановления в задаче удара жестким телом по вязкоупругому стержню конечной длины. Вопросы динамики и прочности, 1980, т. 36, с. 192-196.

- [2].Goldsmith W. Impact. The Theory and Physical Behaviour of Cliding Solids. EdwardArnold Publisher, London, 1960, p.452  
[3].Timoshenko S. P., J. N. Goodier.Theory of Elasticity, Third edition, McGraw-Hill, N. Y., 1970  
[4].EN 13001-2 Crane safety – General design – Part2: Load effects

**Фирмени каталози**

- ACLA – Werke GEMB, Köln, Germany;
- Karl Georg GEMB, Neitersen, Germany;
- Mannesman Demag – Fördertechnik, Germany;
- Rheinische Isolierwerke GEMB, Duisburg, Germany.

Проф. д-р инж. Божин Панов Пенков, Технически университет, Габрово  
Гл. ас. д-р Николай Александров Митев, Технически университет, Габрово

## **A METHOD FOR MODELING AND COMPUTION OF RUBBER BUFFERS**

B. Penkov, N. Mitev

***Abstract***

It is made analysis for the methods of selecting and computing of a rubber buffers on the basis of the existing data in the literature. Analytical relation for the determination of the deformation and acceleration by impact of rubber buffer with rigid body depending on initial velocity of impact, coefficient of mass and viscoelasticity properties of buffer.

***Keywords:*** *Buffer, Impact of two bodies, Deformation, Acceleration, Selection and solving, Coefficient of mass, Vviscoelasticity properties*

Prof. Bozhin Penkov, Ph. D, Technical University – Gabrovo  
Assist. Prof. Nikolay Mitev, Ph. D, Technical University – Gabrovo

## UTILIZING AUTODESK INVENTOR FOR DYNAMIC SIMULATION OF HEAVY DUTY LOADING MANIPULATOR

Bojidar Grigorov  
[b.grigorov@tu-sofia.bg](mailto:b.grigorov@tu-sofia.bg)

*The present article describes the usage of the Dynamic simulator of Autodesk Inventor for solving the task of investigating the dynamic behavior for 5 DOF, hydraulically driven loading manipulator. Among the scope of possible research directions, two basic simulation problems are presented – determining the driving forces for transporting the load along the desired spatial trajectory, and dynamic of the manipulator when sudden closure of the hydraulic valves appears while in motion. In the second case considerable dynamic low frequency forces are observed which can affect the mechanical construction stability.*

**Key words:** INVENTOR, dynamic simulation, hydraulic, articulated beam, trajectory generation

### 1. Introduction

Heavy duty loading manipulators represent type of equipment capable of lifting considerable payloads (1000 – 10000 N) and transporting them on relatively short distances (although there are constructions capable of reaching as far as 20 and more meters). Such machines are usually hydraulically driven and are designed with links connected by revolute joints forming open kinematic loop with 4 to 5 degrees of freedom (DOF). Such class of machines includes many different types of gear such as hydraulic automobile cranes, concrete pumps, excavators, front loaders, mining manipulators etc.

When in exploitation, constructions of this type are subjected to combinations of considerable, spatial static, and inertia forces. These are imposed partly by the gravitation (the links own weight could not be neglected) and accelerations of the links during the working cycle, partly by the

specificity of the hydraulic driving system and other kinematic excitations (for example swinging of the load during the transportation). Such combinations of forces and torques must be taken into account as early as on the stage of conceptual design where optimal solution must be sought with the necessary strength, stiffness and fatigue stability of the mechanical structure achieved.

The problem of multibody system dynamic is classical and now it is part of every essential textbook in the field of robotics. Two major tasks are usually considered: the *inverse* problem which is essential for the computed-torque control of robotic manipulators, and the *forward* problem, which determines the motion of links under some combination of external loads and driving forces in the joints. The approach to the simulation of dynamical behavior is based on using the Newton – Euler [1] (usually for the forward problem) or the Euler-Lagrange [2,3,4] equations for mechanical systems of

rigid bodies. In any case, to describe the motion of an n-axis manipulator, a system of second-order ordinary differential equations is derived. These equations however tend to be very complex with increasing of the DOF, and forming and solving them numerically is a process unique for any design and requires considerable knowledge and skills which could not be available in small design bureaus.

Recently, the modern, integrated high level CAD systems provide a tool to overcome such a problem by giving the designer abilities to perform dynamic investigations of assembled constructions using the geometrical models created in virtual environment. Packages such as PTC Wildfire, Unigraphics NX6, Solidworks and others incorporate powerful kinematic and dynamic simulators capable for solving considerable scope of problems without the necessity of “in depth” knowledge and skills in theoretical mechanics.

The present work describes the utilisation of the Autodesk Inventor Dynamic Simulator for investigating the dynamics of 5 DOF loading manipulator with revolute joints. In order to illustrate the considerable capacity of the software to solve different tasks, we shall consider the inverse dynamic problem (finding the desired driving torques in the joints for transporting the payload along some spatial trajectory) as well as a variation of the forward problem.

## 2. Geometrical model

Geometrical model of 5 DOF loading manipulator is shown in Figure 1. Creating the geometrical model is done utilizing the respective tools. In order, however to simplify the task of dynamic simulations some rules must be taken into account:

- The manipulator links must be presented as rigid bodies, which in the case of Inventor means that the assemblies forming them must not be “flexible”.
- The links should be modeled using the appropriate materials (steel). The dynamic simulator will further automatically use the physical properties associated with each part, that is, mass, inertia matrix, and position of the mass center.
- The assembly must be as simplified as possible. In the present case we consider only the kinematic loop without dealing with the hydraulic actuators. The latter for example will add additional 13 – 15 joints (Figure 2). With the simplified model we can obtain only the forces and the moments in the joints. The actual forces in the hydraulic actuators could be found on a later stage by a computational procedure or simulating the only one joint. Thus the elasticity and damping in the actuators must be reduced to the joint in advance.

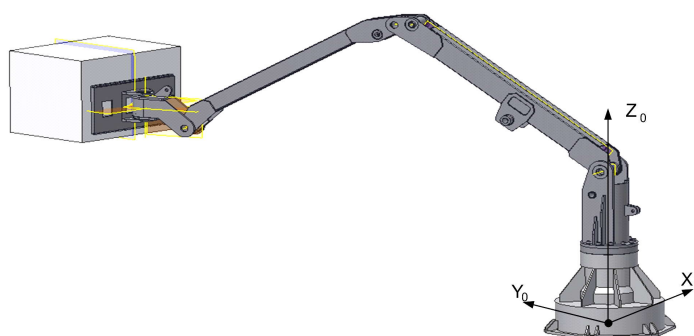


fig. 1. Geometrical model of 5 DOF manipulator

### 3. Preparing the dynamic simulation

The dynamic simulator discards any mating constraints set for the assembly and replaces them with joints which could be defined automatically or manually. The latter allows more flexibility in definitions and ability to set the joint parameters one desired way. Thus, for example, we can set the local coordinate systems in such a way as to match the Denavit-Hartenberg's notations for better understanding the output results and ability to check them by other (mechanic-mathematic) computational models.

The manual definitions of the joints, which is used in the present investigation, requires two main steps:

- Defining the joint type. The simulator offers a number of standard joint types to match different case of link connections – prismatic, revolution, cylindrical, planar etc. The joint type determines the degree of freedom for the joint. As it is clear from the Figure 1, the model under consideration requires 5 revolution joints each with 1 rotational degree of freedom. The load (modeled as a block with appropriate mass) is attached to the last link by a planar joint, the three DOF of which are locked;

- Setting the joint coordinate systems. For each joint a pair of coordinate systems is required – for the parent and the child (the component selected second during joint creation) components. The coordinate systems are defined by specifying the direction of the Z axis (along the axis of relative motion between components) coordinate system origin and the direction of X axis respectively (Figure 3). These directions are set using existing model geometry – straight edges, work axes/work points.

### 4. Simulating the reverse problem of manipulator dynamic

In the inverse problem, a time-history of either the Cartesian or the joint coordinates is given, and from knowledge of these histories, the architecture and inertial parameters of the system at hand, the torque or force requirements at the different actuated joints are determined as time-histories as well.

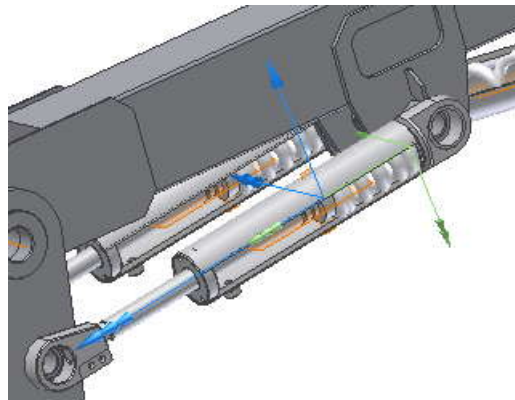


fig.2 Hydraulic actuators

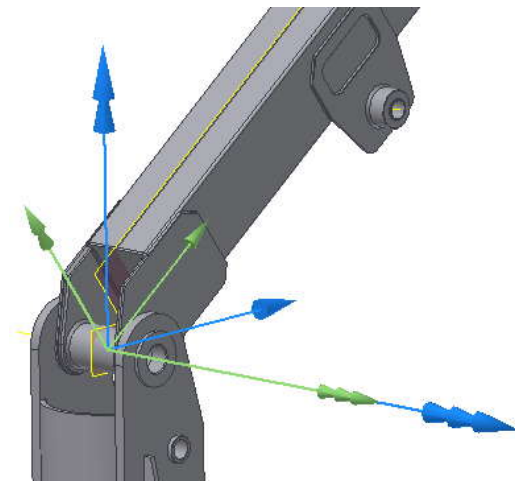


fig.3 Joint coordinate systems

In the present investigation the time-history for the joint coordinates is chosen as third order polynomials. The load is transferred from one initial point to an endpoint, passing without stopping through a certain

via-point, consequently forming two trajectory segments. These trajectory points are given by the coordinates of the origin and the orientation of a local coordinate systems expressed in terms of some base frame (Figure 1). Thus the trajectory point could be specified using the well known transformation:

$${}^0_iT = \begin{bmatrix} \cos\varphi_i & -\sin\varphi_i & 0 & x_i \\ \sin\varphi_i & \cos\varphi_i & 0 & y_i \\ 0 & 0 & 1 & z_i \\ 0 & 0 & 0 & 1 \end{bmatrix} \quad i = 1...3$$

The transformation reveals that the only rotation possible is rotation about Z axis (the load must stay close to horizontal during the transportation). Simulation of the inverse problem is done following several steps:

- Solving the inverse kinematic problem for all the trajectory points and finding values for the initial, middle, and end points of the joint variables;
- Calculating the coefficients of the third-order polynomials representing the time-history of joint variables values for each trajectory segment given the duration of motion [5];
- Computing the time-history of joint variables using the coefficients obtained on the previous stage;
- Entering the computed values for each joint of the dynamic model as “imposed motion”; The trajectory values are read from respective text files;
- Performing the simulation.

The results from the simulation are represented graphically by the Output Grapher. Figure 4 shows the necessary driving moments obtained via simulation for a period of 12 seconds. In the same graphic the static

moments (computed separately outside Inventor) are given for comparison.

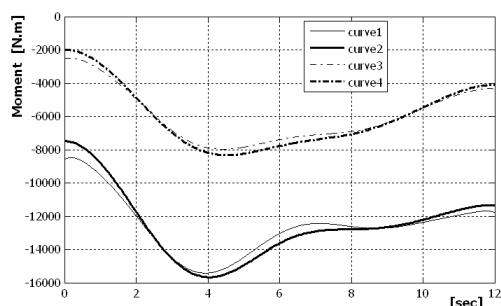


fig.4 The necessary driving forces in joints 2 and 3: curve1 – static moment in joint 2; curve2 – dynamic moment in joint 2; curve3 – static moment in joint 3; curve4 – dynamic moment in joint 3

### 5. Simulating the forward problem

The forward problem could be easily simulated setting values of the joint coordinates and their first time-derivatives as known at a given instant. The Inventor simulator allows entering time histories of the applied torques or forces being also known. The latter depend of the control system used and probably the worst case is the case of sudden opening and closing of the hydraulic valves which leads to considerable accelerations and inertia forces because of the sudden rise of fluid pressure. On the other hand, the fluid in the actuators and pipelines being compressible acts as a spring and reduces the rigidity of the system, causing low frequency vibrations. When a spatial movement of multiply arms is considered, there always is a risk of resonance and further increasing of dynamic loads. To avoid this, designers usually choose low speeds which on other hand decreases the efficiency of the machine as a whole.

In the present investigation we consider the problem of sudden closure of hydraulic valves at particular moment along the trajectory. The actual situation is pre-

sented in Figure 2. The compressible fluid acts as a spring and the force in the hydraulic actuator resist the weights and dynamic forces. In order to simplify the model however, we eliminate the actuators from it. In such a case the elasticity of the fluid, and the linear damping factors must be reduced to each joint as a rotational elastic stiffness, and rotational damping using third order computational routines [6,7]. Such values are computed at a desired instant, and depend on the adopted design of the driving system. Figure 5 shows the necessary information to be inputted for each joint.

fig.5 Data input window

Here the elastic stiffness, and the damping factors in the linear actuators are determined using published data for similar constructions and interpolating experimental results. It is important to enter the so called “free position”, or angle between arms where the imaginable spring exerts zero force. The difference between the actual position and the free position can be initially computed as  $\Delta\theta = M_{st} / c$ , or the static moment acting in joint divided by reduced elastic stiffness.

The results from the simulation for the first three joints are presented in Figure 6.

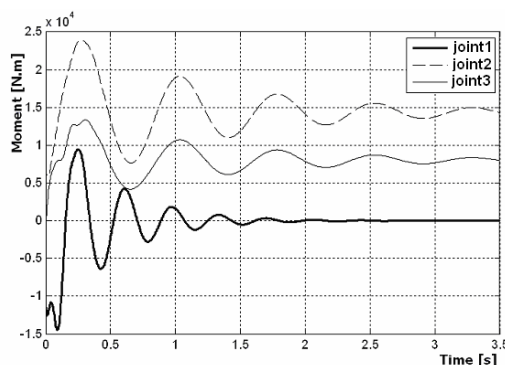


fig.6 Dynamic moments in joints

### 6. Conclusions

The presented investigation allows several conclusions to be drawn:

- Autodesk Inventor Dynamic simulator is a package capable of solving wide range of dynamic investigation tasks, and particularly in the case of heavy duty equipment featuring articulated beams;
- Given the virtual geometrical model, designers can run any number of simulations in order to estimate the capability of the driving system to realise different trajectories in space, providing the necessary moments and speed (pump capacity);
- Given the moments at the joint, the necessary forces in the actuators can be computed by the third order routines (even incorporated as applied programs in Inventor itself), or additional simulations can be run for each joint separately including the actuators;
- The simulated forward problem reveals considerable dynamic forces (with dynamic factor up to two) at the breaking processes, even with relatively low arm speed. In order to intensify the processes using higher velocities such loads must be taken into account when designing the articulated arms;
- The results of the simulation are proven by numerically solving set of differ-

ential equations describing the same problem.

**References**

1. Angeles, Jorge. Fundamentals of Robotic Mechanical Systems. Theory, Methods, and Algorithms, ISBN 978-0-387-29412-4, Springer, New York, 2007.
2. Григоров Б. Относно динамиката на двузвенеен товароподемен манипулатор с хидравлично задвижване. Сп. Машиностроене кн. 7-8 1995
3. Дамянов Д. Обобщен динамичен модел на двузвенеи манипулатори. Варна, Сп. Механика на машините Кн 15, 1996 г
4. Патъов Д., Андонов И. Динамично изследване на двузвенеен стрелкови автокран. Варна, Сп. Механика на машините Кн 15, 1996 г.
5. Григоров Божидар, Аспарухов С. Траекторно изследване на хидравличен товароподемен манипулатор. София, годишник на МГУ "Св. Иван Рилски" том 46, свитък 3, 2003г.
6. Митрев, Росен, Григоров Б. Числено-аналитичен подход за привеждане на еластодемпфиращи параметри при задвижване на ротационни двоици с линейни хидроцилиндри. София, Българско списание за инженерно проектиране, брой 1, 2008;
7. Григоров, Божидар, Митрев, Р., Груйчев, Р. Матрично-векторен подход при определяне параметрите на задвижване на шарнирно свързани звена посредством хидроцилиндър. София, Българско списание за инженерно проектиране, брой 1, 2008;

Assoc.prof.Bozhidar Grigorov, Ph.d, Technical University-Sofia



## ОТНОСНО ГЪВКАВИЯ ТРЪБОПРОВОД НА ПЕРИСТАЛТИЧНИТЕ ПОМПИ

Валентин Иванов  
[vgi@tu-sofia.bg](mailto:vgi@tu-sofia.bg)

*В работата е разгледано натоварването на гъвкавия тръбопровод, който е основния работен орган, влизащ в контакт с флуида, който се транспортира.*

**Ключови думи:** помпа, перисталтика, обемен дозатор, инфузия, гъвкав тръбопровод

### **1. Въведение**

Перисталтичната помпа представлява устройство, работата на което е основана на принципа на перисталтиката. Перисталтиката е вълнообразна деформация на тръбопроводни органи, способстваща за придвижване на флуиди в определено направление.

Основен елемент на перисталтичната помпа е работен орган, имащ формата на тръба, по която се пренася вещество, подадено от страната на нагнетяване с помощта на деформиращи елементи. След деформиране и пренасяне на флуида, тръбопроводния елемент възстановява своята първоначална форма.

Най-голямо приложение са намерили перисталтичните помпи, в които като работен орган се използва еластичен шлаух, разположен U-образно в корпуса на помпата. За пренасяне на различни вещества по шлауха се използват най-често два и ли три деформиращи елемента, които са ролки или палци, преместващи се по шлауха с триене.

Перисталтичните помпи, сравнени с традиционните типове помпи имат следните предимства:

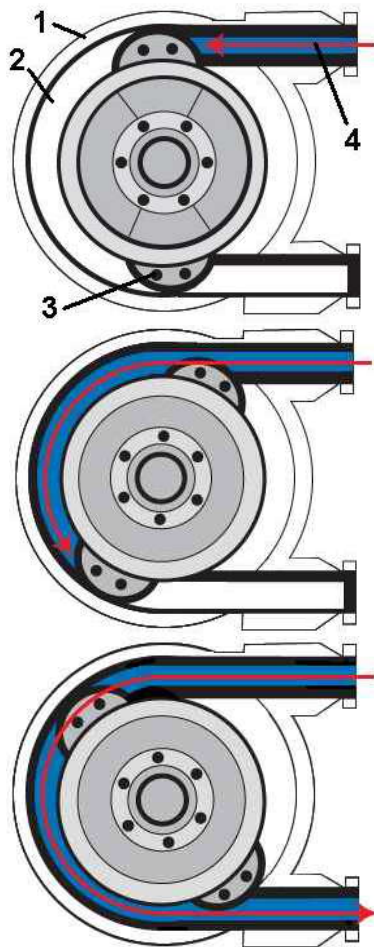
- пълна херметичност;
- отсъствие на уплътнения;
- възможност за пренасяне на агресивни среди;
- възможност за пренасяне на флуиди с високо съдържание на твърди и абразивни частици;
- стабилна работа с газо-наситени среди;
- възможност за дълга работа при отсъствие на флуид в помпата;
- възможност за реверсивна работа;
- отсъствие на клапани;
- липса на контакт между пренасяното вещество и движещите се части на помпата.

Основен недостатък на съществуващите перисталтични помпи се явява ниският ресурс на работа на еластичния шлаух, който е не повече от 2 000 часа [4].

Дълготрайността на еластичния тръбопровод зависи от устойчивостта на материала, от който е направен, на действието на деформиращите елементи и пренасяната среда, а също така и от условията на натоварване, зависещи от конструкцията на помпата [1].

## 2. Принцип на действие

На фиг.1 е показана принципната схема на перисталтична помпа с две ролки. Еластичната тръба 2 е поставена в скобата 1. По еластичната тръба се търкалят ролките 3, които се задвижват най-често директно от електродвигател. При движението си ролките притискат еластичната тръба и като се движат по направление на оста ѝ преместват течността 4 в указаната посока.



фиг. 1 Принцип на действие на перисталтичната помпа

Когато първата ролка дойде до края на канала, втората притиска тръбата в началото и отсича дозата. За правилната работа на помпата от голямо значение е хлабината между ролките и скобата. При по-голяма хлабина дебитът намалява, а при по-малка еластичната тръба бързо се износва. Дебитът на перисталтичната помпа се регулира чрез изменение на честотата на въртене на ролките 2 при фиксиран диаметър на тръбата и сила на притискане.

Основна характеристика на перисталтичните помпи е дебита [2]. Обемният разход зависи от множество параметри, някои от които са:

$$Q = f(p, n_p, z, n, \rho, d_p, D, d_T, \delta, k_d) \quad (1)$$

където  $p$  е създаваното от помпата налягане;

$n_p$  – брой на ролките деформиращи шлауха;

$z$  – хлабина между стените в напречно сечение на деформирания шлаух;

$n$  – честота на въртене на ротора на помпата;

$\rho$  – плътност на транспортираното вещество;

$d_p$  – диаметър на ролките;

$D$  – диаметър на скобата;

$d_T$  – вътрешен диаметър на шлауха;

$\delta$  – дебелина на стената на шлауха;

$k_d$  – коефициент на деформация сечението на шлауха (от кръгло до елиптично).

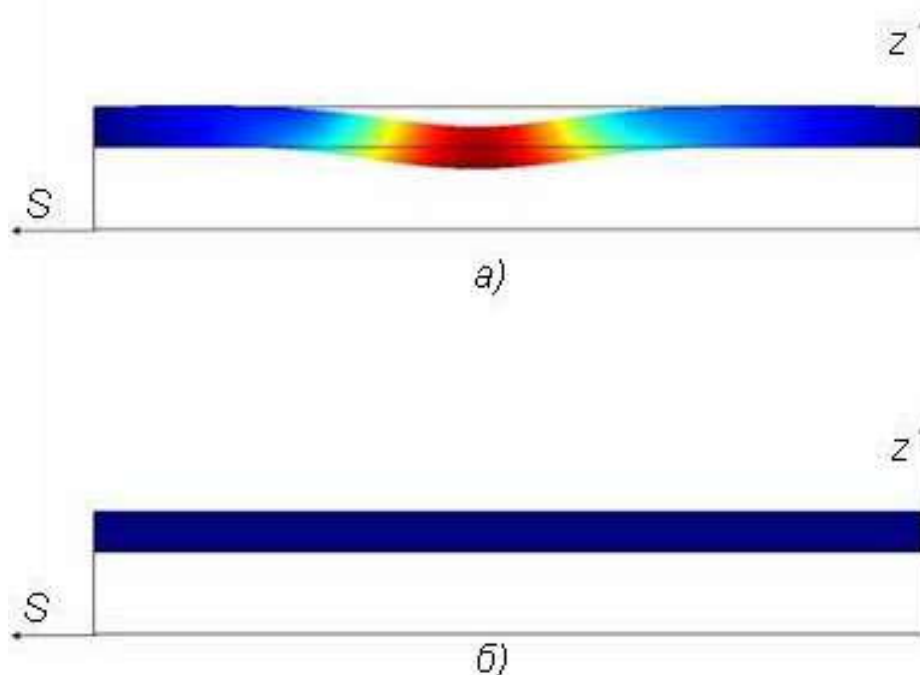
## 3. Гъвкав тръбопровод (шлаух)

Основният работен орган на перисталтичните помпи, влизащ в контакт с флуида, който се пренася е гъвкавия тръбопровод. Той се изработва от различни

материали в зависимост от средата, която се транспортира. Използват се полимерни материали с примеси в различни съотношения.

На фиг.2б е показано деформационното състояние на шлауха при контакт с деформиращата ролка. На фиг. 2а е даден недеформиран шлаух. Симулацията е извършена при следните начални данни: материал на тръбопровода-винил, вътре-

шен диаметър на тръбопровода - 20 мм, външен диаметър на тръбопровода – 30 мм, плътност на флуида  $1 \text{ kg/m}^3$ , скорост на преместване  $0,03 \text{ m/s}$  и др. Деформацията на шлауха е моделирана за цикъл от  $1,5 \text{ s}$ . Преместването на ролката е  $S$  в надлъжно направление на шлауха и  $z$  в напречно направление на шлауха.



фиг. 2. Деформационно състояние на шлауха

При следващата фиг.3 е показано големината и посоката на скоростното поле на флуида в шлауха при моделиране с използване на уравненията на Навие-Стокс за несвиваем флуид. Полученото скоростно поле се взема предвид, когато се транспортират биологични течности, които са чувствителни на всякакви промени на градиента на скоростта. Трите фигури са получени за време:  $0,3 \text{ s}$ ,  $0,7 \text{ s}$  и  $1,2 \text{ s}$ . Дълготрайността на гъвкавия тръбопровод [3] се определя от броя цикли воде-

щи до разрушаването му, по следната формула:

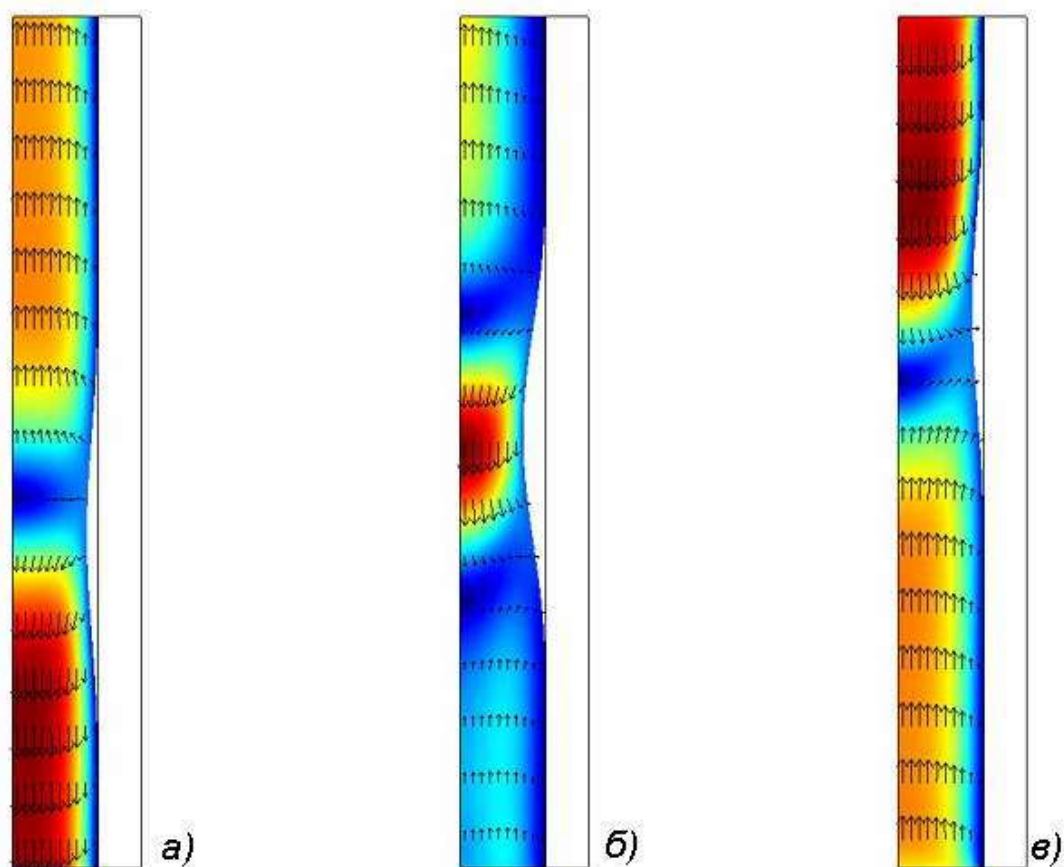
$$T = \frac{U}{n.n_p.60} \quad (2)$$

където  $T$  е дълготрайността на шлауха (в часове);

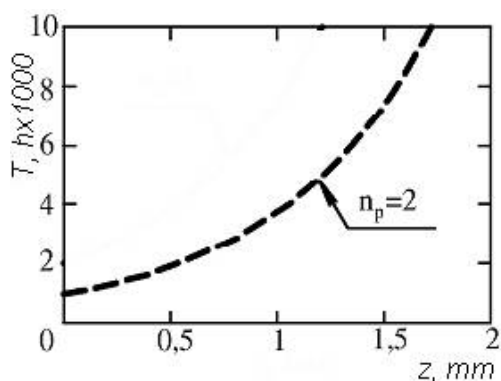
$U$  – брой цикли на натоварване, водещи до разрушение на гъвкавия тръбопровод;

$n$  – честота на въртене на ротора на помпата (в обороти за минута);

$n_p$  – брой на ролките, които деформират шлауха.



фиг. 3.Скоростно поле на флуид



фиг. 4. Дълготрайност на шлауха

На фиг.4 е дадена зависимостта на  $T$  от  $z$  при брой на ролките 2. Зависимостта е получена от данни от проведена симулация. Много ясно се вижда, че при

увеличаване на хлабината  $z$  дълготрайността на шлауха нараства приблизително по експоненциална зависимост. Хлабината освен това влияе и на дебита (появяват се загуби) и трябва да се търси оптимално съотношение между дълготрайността и обемния разход.

#### 4. Заключение

Изследването на основния работен орган на перисталтичните помпи е от особено значение както за увеличение на неговия живот, така също и за прилагането на този вид дозатори в различни случаи от практиката.

#### Литература:

1. Иванов В. Особенности на перисталтичните помпи, Сп. Машиностроение и электротехника – научен брой, 7-8/2005, стр. 26-29 с.
2. Иванов В., Определяне на обемния разход на перисталтичните помпи, XVI-ти Национален научен симпозиум с международно участие “Метрология и метрологично осигуряване `2006”, Созопол, 12-16 септември, 2006.
3. Иванов В. Изследване на гъвкавия тръбопровод на перисталтичните помпи, Сп. Българско списание за инженерно проектиране, г. II, брой 3, ноември 2009, стр.40-43.
4. Интернет страници: [www.ismatec.com](http://www.ismatec.com), [www.masterflex.com](http://www.masterflex.com), [www.instechlabs.com](http://www.instechlabs.com)

Гл. ас. инж. Валентин Иванов, Технически университет-София

## RESEARCH OF FLEXIBLE TUBE IN PERISTALTIC PUMPS

V. Ivanov

**Abstract:** In this work pressure was investigated of the flexible tube.

**Keywords:** pump, peristaltic, volume proportioning device, infusion, flexible tube

Assist. prof. Valentin Ivanov, Technical University-Sofia

## СИНТЕЗ НА РАБОТНИ ПОВЪРХНИНИ ЗА ФРИКЦИОНЕН ВАРИАТОР С МИНИМИЗИРАНО ГЕОМЕТРИЧНО ПЛЪЗГАНЕ ПО МЕТОДА НА ДИФЕРЕНЦИАЛНИТЕ ДЪЛЖИНИ

Костадин Стоичков  
[kks@tu-sofia.bg](mailto:kks@tu-sofia.bg)

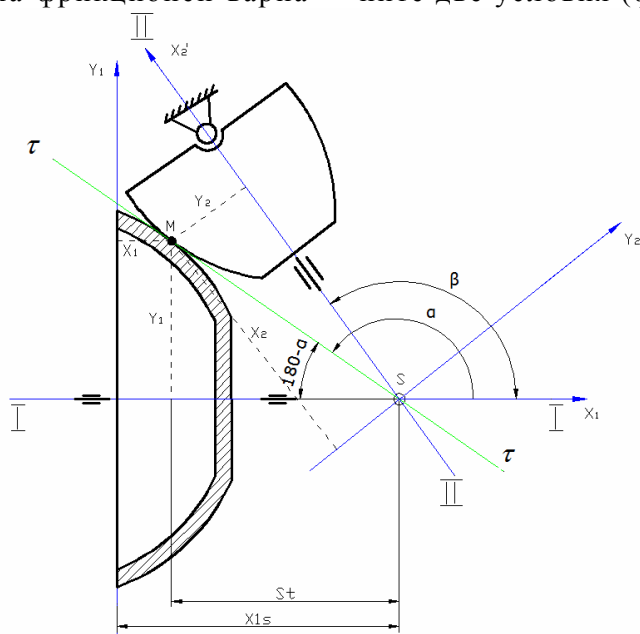
Лъчезар Кочев  
[lkochev@tu-sofia.bg](mailto:lkochev@tu-sofia.bg)

*В работата е направен синтез на работни повърхнини за фрикционен вариатор с минимизирано геометрично плъзгане, като е използван метода на диференциалните дължини описан в настоящата работа.*

**1. Теоретична обосновка на метода „диференциални дължини“** използван при синтез на фрикционен вариатор с минимизирано геометрично плъзгане.

В статията „Теоретични основи за създаване на фрикционен вариатор с нулево геометрично плъзгане“

беше показано че за минимизация на геометричното плъзгане контурите които са образуващи на фрикционните повърхнини трябва едновременно да изпълняват следните две условия (фиг.1);



фиг. 1

1.Общата тангента( $\tau - \tau$ ) в точката на контакта (М) да минава през пресечната точка на осите на ротация I-I, II-II.

2.Изменението на взаимното положение на двете тела при промяна на на предавателното отношение да се извършва чрез обтъркаване.

Изпълнението на двете условия както е доказано в горепосочената статия се гарантира от удовлетворяването на следната система уравнения:

$$\begin{cases} x'_2 = \frac{y_1}{\sin\alpha} \cos(\beta - \alpha) \\ y'_2 = \frac{y_1}{\sin\alpha} \sin(\beta - \alpha) \\ dS_{F1} = dS_{F2}. \end{cases} \quad (1.1)$$

В уравненията (1.1) с  $y_1$  е означена ординатата на т.М като точка от кривата  $F_1$  в координатната система  $O_1, x_1, y_1$  неподвижно свързана с тялото 1 (фиг.1). С  $x'_2, y'_2$  координатите на т.М като точка от кривата  $F_2$  записани в системата  $S, x'_2, y'_2$ , чието начало съвпада с точката на пресичане на ротационните оси и тангентата в точката на контакта. В третото уравнение на (1.1) участват дължините на диференциалните дъги върху двете криви, чието равенство гарантира обтъркаването при изменение на взаимното разположение на двете фрикционни тела.

Както се вижда от (1.1) в координатно параметричните уравнения за  $x'_2, y'_2$  участват два параметъра -  $\alpha$  и  $\beta$ , което означава, че единият

трябва да бъде коректно елиминиран или да бъде намерена връзка между двата параметъра, така че единият да бъде изразен чрез другият. Такава връзка може да се изведе въз основа на равенство на диференциалните дъги, като  $dS_{F1}$  и  $dS_{F2}$  бъдат изразени, както е известно от диференциалната геометрия чрез равенствата:

$$dS_{F1} = \sqrt{1 + \left(\frac{dy_1}{dx_1}\right)^2} dx_1 \quad (1.2)$$

и

$$dS_{F2} = \sqrt{\left(\frac{dx'_2}{d\alpha}\right)^2 + \left(\frac{dy'_2}{d\alpha}\right)^2} d\alpha. \quad (1.3)$$

Производните участващи в дясната страна на (1.3) имайки предвид първите две уравнения на (1.1) могат да бъдат записани като;

$$\begin{aligned} \frac{dx'_2}{d\alpha} &= \frac{d}{d\alpha} \left( \frac{y_1}{\sin\alpha} \right) \cos(\beta - \alpha) - \\ &- \frac{y_1}{\sin\alpha} \sin(\beta - \alpha) \left( \frac{d\beta}{d\alpha} - 1 \right) \end{aligned} \quad (1.4)$$

и

$$\begin{aligned} \frac{dy'_2}{d\alpha} &= \frac{d}{d\alpha} \left( \frac{y_1}{\sin\alpha} \right) \sin(\beta - \alpha) + \\ &+ \frac{y_1}{\sin\alpha} \cos(\beta - \alpha) \left( \frac{d\beta}{d\alpha} - 1 \right) \end{aligned} \quad (1.5)$$

При повдигането на квадрат и събиране на (1.4) и (1.5) се получава подкоренната величина на (1.3) след което в следствие от (1.2), (1.3), (1.4), (1.5) се стига до:

$$\sqrt{1+tg^2\alpha} = \left\{ \left[ \frac{d}{d\alpha} \left( \frac{y_1}{\sin\alpha} \right) \right]^2 + \left( \frac{y_1}{\sin\alpha} \right)^2 \left( \frac{d\beta}{d\alpha} - 1 \right)^2 \right\}^{\frac{1}{2}} \quad (1.6)$$

От (1.6) се получава връзката  $\beta = \beta(\alpha)$ :

$$\int_0^\beta d\beta = \int_0^\alpha d\alpha + \int_0^\alpha \left\{ \left( 1 + tg^2\alpha \right) \left( \frac{d\alpha}{dx} \right) - \left[ \frac{d}{d\alpha} \left( \frac{y_1}{\sin\alpha} \right) \right]^2 \frac{\sin\alpha}{y_1} \right\}^{\frac{1}{2}} d\alpha \quad (1.7)$$

До тук изведените зависимости дават координатните уравнения на кривата  $F_2$  в координатната система  $Sx'_2y'_2$ , докато за реалното получаване на  $F_2$  е необходима трансформацията в  $O_2x_2y_2$ . Както се вижда от фиг.1 в сила са равенствата

$$\begin{cases} x_2 = x'_2 + \frac{h}{\sin\beta} \\ y_2 = y'_2. \end{cases} \quad (1.8)$$

Окончателно за получаване на търсената крива  $F_2$  удовлетворяваща изискванията посочени в началото са необходими уравненията

$$\begin{aligned} x_2 &= x'_2 + \frac{h}{\sin\beta} \\ y_2 &= y'_2 \\ x'_2 &= \frac{y_1}{\sin\alpha} \cos(\beta - \alpha) \end{aligned} \quad (1.9)$$

$$y'_2 = \frac{y_1}{\sin\alpha} \sin(\beta - \alpha)$$

$$\int_0^\beta d\beta = \int_0^\alpha d\alpha + \int_0^\alpha \left\{ \left( 1 + tg^2\alpha \right) \left( \frac{d\alpha}{dx} \right) - \left[ \frac{d}{d\alpha} \left( \frac{y_1}{\sin\alpha} \right) \right]^2 \frac{\sin\alpha}{y_1} \right\}^{\frac{1}{2}} d\alpha$$

$$tg\alpha = \frac{dy_1}{dx_1}$$

Производната  $\frac{d\alpha}{dx_1}$ , която участва в горните равенства може да се изрази по следният начин:

$$\begin{aligned} \alpha &= arctg \frac{dy_1}{dx_1} \Rightarrow \frac{d\alpha}{dx_1} = \\ &= \frac{1}{1 + (dy_1/dx_1)^2} \frac{d^2y}{dx^2}. \end{aligned} \quad (1.10)$$

Означението  $h$  използвано в (1.9) е разстоянието (фиг.1) от неподвижната точка около, която се завърта тялото с контур  $F_2$  до оста на ротация I-I.

## 2. Изводи

1. Изведени са параметричните уравнения на криви, които се явяват образуващи на ротационни тела даващи възможност за създаване на фрикционен вариатор с минимизирано плъзгане.

2. Минимизирането на геометричното плъзгане дава възможност за използване на материали с голям коефициент на триене.

3. Увеличава се допустимата нормална реакция в зоната на контакт между фрикционните тела.



4.В резултат от използването на материали с голям коефициент на триене и повишаване нормалната реакция в зоната на контакта се увеличава товароносимостта на фрикционните вариатори.

**Литература**

- 1.Передаточные механизмы.Сборник статей.МАШГИЗ 1983.
- 2.Математически формули.Барч Х., Наука и изкуство.София 1990.

гл.ас.Костадин Стоичков, Технически Университет-София  
гл.ас.Лъчезар Кочев, Технически Университет-София

**SYNTHESIS OF TREAD FOR C.V.T. WITH MINIMUM  
GEOMETRICAL SLIDING BY METHOD OF DIFFERENTIAL  
LENGTH**

**Abstract:** This work make synthesis of working surfaces for friction CVT with minimization geometrical sliding.

**Key words:** *C.V.T., method of differential length*

Head Ass. Kostadin Stoichkov, Technical University - Sofia  
Head Ass. Lachezar Kochev, Technical University – Sofia

## МОДЕЛИРАНЕ НА ЕВРИСТИЧНИ ЗАДАЧИ

Михаил Лепаров  
[mleparov@tu-sofia.bg](mailto:mleparov@tu-sofia.bg)

*Поставянето на задача сам по себе си е много важен въпрос, тъй като чрез нейното определяне се:*

- осъзнава наличието на проблем, който трябва да бъде решаван и
- стартира процесът на нейното решаване.

*Една възможна задача за решение е търсенето на евристични задачи. Този вид задача е важна за изобретатели, рационализатори, конструктори, съставители на задачи за обучение и самообучение и др. Целта на настоящата работа е да се изясни структурата на евристична техническа задача и да се предложи начин за нейното моделиране с цел търсене на варианти на задачата.*

*Ключови думи: евристика, евристични проблеми, евристични методи*

### **1. Въведение**

Поставянето на задача сам по себе си е много важен въпрос, тъй като чрез нейното определяне се:

- осъзнава наличието на проблем, който трябва да бъде решаван и
- стартира процесът на нейното решаване.

Една възможна задача за решение е търсенето на евристични задачи (еЗ). Този вид задача е важна за изобретатели, рационализатори, конструктори, съставители на задачи за обучение и самообучение и др. Създаването на опит в търсене на задачи е важно за развитието на творчески личности, както и за овладяване на творческите методи. Търсенето и поставянето на задачи е важна черта за всеки изследовател. От друга страна методите за търсене на евристични проблеми могат до известна степен да се считат и за методи за решение на евристични пробле-

ми, тъй като формулирането на конкретна задача в немалко случаи подсказва някое от възможните решения.

Съществуват изследвания по теория на задачите [1-5 и др.], но те са насочени преди всичко към формализираните задачи. Методи за съставяне на задачи за произволен технически обект не са известни.

Целта на настоящата работа е да се изясни структурата на евристична техническа задача и да се предложи начин за нейното моделиране с цел търсене на варианти на задачата.

### **2. Изложение**

#### **2.1. Моделиране**

##### **2.1.1. Структурен модел на задача**

Анализът на множество изследователски задачи, за които се очаква, че са най-пълно и прецизно формулирани, показва, че всяка еЗ може да бъде предста-

вена чрез структурата

$$Z = (A, B, C, D, E, F, G) \quad (1)$$

където А е разпоредително действие за решаване на задачата; В- решението на задачата; това, което трябва да се получи в резултат на решаването на задачата, С- обектът, който подлежи на въздействие при решаването на задачата; D – определение, чрез което се доизяснява някой от структурен елемент; Е- принадлежност на структурен елемент към включващ го обект; F- условие, при което трябва да се извърши решението; G- очакван резултат от решаването на задачата.

Разпоредителното действие А е глагол или отглаголното съществително, чрез които се поставя задачата, *напр. да се разработи, да се построи, разработване, построяване и др.* В някои случаи то липсва и се замества от решението на задачата В, което не се представя като съществително, а като дейност, която следва да се извърши, *напр. класифициране, моделиране и др.*

Решението В като правило се придружава от определение (D), което го доизяснява, като определението може да бъде преди или след конкретното решение. Изключение са случаите когато решението е конкретизирано чрез една дума.

Горното се отнася и за обекта С.

Определението често е във вид на прилагателно име и се намира преди елемента, когото определя. В някои случаи то е след елемента във вид на съществително име (имена), което може да бъде допълнено с подходящо прилагателно (прилагателни) име.

Резултатът G доизяснява и конкретизира решението В, т.е. показва какво конкретно се очаква от решението на задачата. В някои случаи G е определен в В. Може да се каже, че често G указва и по-

соката за движение при търсене на решение на евристичната задача.

Задължителните структурни елементи на задачата са: решението В, определението на решението D/B (ако то не е конкретизирано чрез В), обектът С, определението на обекта D/C (ако той не е конкретизиран чрез С) и резултатът G (ако той не е конкретизиран чрез В).

По- долу са дадени задачи за изследване на дадена тема, повечето от които са формулирани в конкретни докторски дисертации. Тези задачи тук са анализирани от гледна точка на структурните им елементи, а под всяка от тях е обобщено нейното състояние по отношение на структурните елементи. Трябва да се подчертае, че в повечето задачи липсва цел G, но за дисертациите това може да се приеме за допустимо, тъй като в тях преди задачите за изследване е обявена целта на изследването, която в общия случай се отнася до всички решавани задачи.

[6]

1. Разработване (А) на методология (В) на проектирането (D/B) при прилагането на процедурно- гъвкавия модел за проектиране (F) на мехатронни (D/C) системи (С).

*(анализ) липсва G;*

2. Описване (А) на технологични модули (В) за повтарящи се работни стъпки (D/B)

*(анализ) неясна задача (липсва С, G);*

3. Разработване (А) на процедура (В) за интегрирано проектиране (D/B) на мехатронния (D/C) продукт (С) и производствената (D/C) система (С).

*(анализ) липсва G;*

4. Предлагане (А) на подход (В) при модулно базирано проектиране (F) на мехатронна (D/C) система (С).

*(анализ) неясна задача (липсва D/B,*

G);

5. Предлагане (A) на мениджмънт (B) и организация (B) при разработване (D/C) на продукта (C).

*(анализ) неясна задача (липсва D/C, G), наличие на две задачи;*

6. Изследване (A) на методите (B) за симулация (D/B) на мехатронни (D/C) системи (C) и сравнителен (B/C) анализ (B) на конвенционалната (D/C) и компютърно-подпомогнатата (D/C) процедура (C).

*(анализ) липсва G, обединени две задачи;*

7. Проектиране (B) и изграждане (B) на монтажна (D/C) система (C) в рамките на реален производствен процес (F), при прилагане на процедурно-гъвкавия модел (F) и анализ на основните възли (F).

*(анализ) липсва G;*

[7]

8. Да се създаде (A) система (B) за експериментално определяне на (D/B) дълготрайността (C). Да се предложи (A) методика (B) за измерване и събиране (D/B) на информация (D/B) за напреженията (C) и деформациите (C) в процеса на натоварване (F) и обработката (D/B) й съобразно поставената цел (F).

*(анализ) липсва G;*

9. Да се разработи (A) методика (B) за определяне на неелестичните свойства (D/B) на съвременни (D/C) конструкционни (D/C) материали (C) при променливи напрежения (F).

*(анализ) липсва G;*

10. Да се проследи (A) влиянието (B) на фактори (D/B), оказващи въздействие върху поведението (F) на изследваните (D/C) материали (C) при разрушаване от умора (F).

*(анализ) липсва G;*

11. Да се моделират (B) различните (D/C) типове (D/C) геометрии (C) с цел да

се анализира числено ефекта от концентрацията на напреженията върху дълготрайността при променливи напрежения (G).

*(анализ) нормализирана задача (т.2.1.3);*

12. Да се дефинира (A) физически обоснован (D/B) енергетичен (D/B) параметър (B) и метод (B) за определяне на дълготрайността (D/B), основаващ се на подходящ енергетичен критерий (F), валиден за изследваните магнезиеви сплави (F).

*(анализ) липсва G; обединени две задачи;*

13. Да се провери (A) адекватността на предложените (D/B) методики (B) и процедури (B) експериментално и числено (F) върху пробни тела и модели (F) на конструкционни (D/C) елементи (C).

*(анализ) липсва G;*

[8]

14. Търси се (A) нов (D/B) външен (D/B) вид или друга (D/B) реализация (B) на функция (E), или допълнителна (D) функция (B) на ТО- "химикалка (C)".

*(анализ) липсва G;*

15. Търси се (A) нова (D/B) реализация (B) на ножица (C).

*(анализ) липсва G;*

[9]

16. Да се систематизират (B) поне 10 000 (D/C) различаващи се по нещо (F) обекти (C) и да се опишат (A) три нови (D/B) решения (B).

*(анализ) липсва G; обединени две задачи; липсва C на втората задача;*

[10]

17. Изследване (A) на взаимовръзката (B) форма-конструкция (D/B) в съвременните модни тенденции (F).

*(анализ) неясна задача (липсват C,*

G)

18. Класифициране (B) на силуетите (C) в дамското (D/E) горно (D/E) облекло (E), на формообразуването (B) им и дефиниране (B) на минималните (D/C) и максималните (D/C) прибавки (C) за свобода (D/C).

*(анализ) липсва G; обединени три задачи;*

19. Разработване (A) на система (B) за конструиране (D/C) на дамско (D/C) горно (D/C) облекло (C).

*(анализ) липсва G;*

20. Изследване (A) на формообразуването на детайли (B) в дамското (D/C) горно (D/C) облекло (C).

*(анализ) липсва G;*

21. Усъвършенстване (A) на системите (B) за конструктивно оформяне и моделиране (D/B) на яки (C) с ревери (D/C) и шал (D/C) яки (C) на основата на изследване на взаимовръзка между формообразуващи и конструктивни елементи (F).

*(анализ) липсва G;*

22. Проектиране (B) на нови модели (D/B) дамско (D/C) горно (D/C) облекло (C) с използване на резултатите от изследванията на взаимовръзката формообразуване- конструиране (F).

*(анализ) липсва G;*

[11]

23. Да се направи (A) анализ (B) на съществуващите (D/C) вариаторни (D/C) механизми (C) .

*(анализ)- неясна задача (липсват D/B, G);*

24. Да се синтезира (B) и конструира (A) вариаторен (D/B) механизъм (B), работещ на принципа на зацепването (F) с възможност предавателното отношение да се изменя както ръчно, така и автоматично (F).

*(анализ) липсва G; обединени две за-*

*дачи;*

25. Да се изведат (A) геометричните (D/B) и кинематичните (D/B) зависимости (B) за вариаторния механизъм (C).

*(анализ) липсва G;*

26. Да се изработи (A) действащ (D/B) модел (B) на устройството (C).

*(анализ) липсва G;*

27. На база теоретичния анализ и експерименталните резултати (F) да се модифицира (B) и оптимизира (B) конструкцията (C).

*(анализ) липсва G; обединени две задачи;*

[12]

28. Синтезиране (A) на нови (D/B) структурни (D/B) схеми (B) на направляващи (D/C) и уравниващи (D/C) механизми (C) за стреловата система (E) на портални кранове (E).

*(анализ) липсва G;*

29. Създаване (A) на компютърен (D/B) модел (B) за оптимизационен синтез (D/B) по безкрайно близки положения (F) на четиризвънен (D) направляващ (D) механизъм (C) на портален кран (E).

*(анализ) липсва G;*

30. Създаване (A) на компютърен (D/B) модел (B) за оптимизационен синтез (D/B) на четиризвънен (D/C) уравниващ (D/C) механизъм (C) на портален кран (E) с използване на класическата кинематична геометрия на съседните положения (F).

*(анализ) липсва G;*

31. Изграждане (A) на компютърен (D) модел (B) за екстремен синтез (D/B) на осемзвънен (D) направляващ (D) механизъм (C) за портален кран (E) при съчетаване с оптимизационен подход (F).

*(анализ) липсва G;*

32. Изграждане (A) на компютърен (D/B) модел (B) за оптимизационен син-

тез (D/B) на осемзвенен (D/C) уравновесяващ (D/C) механизъм (C) на портален кран (E) с използване на E-кинематичната геометрия (F).

(анализ) липсва G;

33. Изграждане (A) на подход (B) за многокритериален (D) оптимизационен (D) геометричен (D) и статичен (D) синтез (C) на механизма (E) за стреловата система (E) за портален кран (E).

(анализ) липсва G;

Записът (1) представлява структурен модел на еЗ.

### 2.1.2. Графов модел на задача

$$G_3 = \langle V_3, U_3 \rangle,$$

където  $V = \{v_i\}$  са множеството върхове, които се явяват геометрична интерпретация на зададеното множество съществени думи;

$U = \{u_i\}$ - множество ребра, които свързват множеството двойки от  $V$ ;

$\langle \rangle$  - функцията на инциденция на ребрата спрямо върховете, т.е. наредбата.

### 2.1.3. Нормализирана задача

Нормализирана задача е задача, която притежава всички структурни елементи от (1). Някои нормализирани задачи от разгледаните по-горе са:

1. Разработване (A) на методология (B) на проектирането (D/B) при прилагането на процедурно-гъвкавия модел за проектиране (F) на мехатронни (D/C) системи (C) с цел подпомагане на работата на проектантите на тези системи.

25. Да се изведат (A) геометричните (D/B) и кинематичните (D/B) зависимости (B) за вариаторния механизъм (C) с цел-уточняване на геометрията и кинематиката (G).

За отбелязване е, че при наличие на обединени задачи, ако те не се извършват едновременно, същите следва да се разделят.

Над изходна евристична задачи са възможни операции, чрез които се получават нови задачи или модификации на изходната задача. Една възможна операция е дадена по-долу. Тя е получена чрез логичен анализ.

### 2.1.4. Операции над евристични задачи

Под операция в настоящата работа се разбира промяна на зададена задача с цел получаване на взаимозаменяема задача или нова задача.

Взаимозаменяеми задачи са задачи, които:

- са представени частично или изцяло по различен начин и

- решават един и същи проблем.

Операциите представляват инструменти, чрез които се манипулират съществуващи задачи за намиране на взаимозаменяеми или нови задачи.

Някои възможни операции са:

- трансформация на еЗ- промяна на еЗ чрез промяна на части от описанието й; трансформираната еЗ изпълнява същата евристична функция както изходната еЗ;

- модификация на еЗ- промяна на еЗ чрез търсене на множество варианти на части от описанието й;

- мултипликация на еЗ- под мултипликация на еЗ в настоящата работа се разбира приложението на еЗ в други обекти, различни от изходния такъв;

По-долу е разгледана първата операция.

### Операция "ТРАНСФОРМАЦИЯ НА ЕВРИСТИЧНА ЗАДАЧА"

Алгоритъм

1. Формулиране на проблема.
2. Описва се еЗ.
3. Определят се съществените (ключови) думи  $D_i$  от описанието. Тези думи се явяват съществените съставни части на еЗ.

#### 4. Различна степен на конкретност:

4.1. Всяка съществена дума от т.3 се представя:

4.1.1. С по-общии термини, които се заместват в различни комбинации в изходното описание. По този начин се получават нови описания на еЗ.

4.1.2. С по-конкретни термини, всеки от които се замества в изходното описание.

4.2. Комбинират се заместените съществени думи.

Заб. При необходимост се извършват съответни промени в описанието.

#### 5. Синоними и сродни думи:

5.1. За всяка  $D_i$  от т.3:

5.1.1. Уточняват се синонимни или близки по значение думи  $S_i$ , вкл. и чрез търсене на синонимни или близки по значение думи на синонимните или близките по значение думи. Препоръчва се използването на синонимен речник.

5.1.2. Заменя се думата  $D_i$  в изходната идея последователно с всяка дума  $S_i$ .

Заб. При необходимост се извършват съответни промени в описанието.

#### 6. Размяна на места на думите:

6.1. За всяка дума  $D_i$  от т.3:

6.2. Разменят се местата на  $D_i$  и съседните ѝ думи и се свързват така, че комбинацията да е правилна в граматично и смислово отношение.

Заб. При необходимост се извършват съответни промени в описанието.

#### 7. Метафори:

7.1. За всяка дума  $D_i$  от т.3:

7.1.1. Заместване с подходяща метафора.

7.1.2. Тълкува се метафората в полученото словосъчетание, напр. чрез задаване на подходящи въпроси.

7.1.3. По тълкуването се променя описанието на еЗ.

#### 8. Символи:

8.1. За всяка дума  $D_i$  от т.3:

8.1.1. Представя се символно.

8.1.2. Тълкува се полученият символ в словосъчетанието.

8.1.3. По тълкуването се променя описанието на еЗ.

#### 9. Др. вид включвания:

9.1. Търсене на друг вид думи, напр. антоними, омоними, пароними, хиперболи, алегории, антитези и др.

9.2. За всяка дума  $D_i$  от т.3:

9.2.1. Заместване с думата от т.9.1.

9.2.2. Тълкува се полученото словосъчетание.

9.2.3. По тълкуването се променя описанието на еО.

#### Пример

1. Търси се трансформация на задачата.

2. Търси се нов вид устройство за повдигане на тежест.

3. Устройство, повдигане, тежест.

4.1.1. Устройство- начин; повдигане-преместване; тежест-товар, тяло

Някои нови формулировки са:

Търси се:

- начин за повдигане на товар;

- устройство за преместване на товар;

- устройство за повдигане на тяло;

- устройство за преместване на тяло;

- начин за преместване на товар;

- начин за преместване на тяло.

Графовото моделиране на задачата е дадено на фиг.1 и 2, като графът  $G = \langle V, U \rangle$  от фиг.1 съдържа като върхове  $V = \{v_i\}$  структурните елементи на изходната задача, а като ребра  $U = \{u_i\}$  - свързващите думи между върховете,  $\langle \rangle$  е наредбата. Ориентацията на ребрата е по определението на задачата, т.е. от ляво разположен елемент към по-

дясно разположен такъв.

Нека условно се приеме, че първият елемент (връх), с който започва задачата е от I ниво, вторият- от II ниво и т.н. Добавянето на върхове и ребра се извършва по следния

#### Алгоритъм

За всяко ниво:

1. Уточняват се по-общите (по- конкретните, синонимните и др.) думи на изходната дума, които следва да се добавят.

2. Определят се ребрата и тяхната насоченост, инцидентни с върха- изходна дума. Ребрата свързват изходния връх и съседните му върхове.

3. Добавят се новите върхове (по- общите, по- конкретните, синонимите, др.).

4. Всеки нов връх се свързва чрез ребро със съседните на изходния връх върхове. Насочеността и текста на реброто е същата както насочеността на реброто и текста между изходния връх и съответния съседен му връх.

*На фиг.2 е представен за разглеждане пример графът, изпълнен по дадения алгоритъм.*

Търсеното на задачи се свежда до търсене на насочен път от върховете, които са от I ниво до всеки възможен друг връх. За графа от фиг.2 пътищата са:

1-2-6-8;  
1-2-6-4;  
1-2-6-7;  
1-2-3-8;  
1-2-3-4;  
1-2-3-7;  
1-5-6-7;  
1-5-6-4;  
1-5-6-8;  
1-5-3-7;  
1-5-3-4 и  
1-5-3-8.

4.1.2. **Устройство-** лостова система; **повдигане-** дърпане, **тежест** – течност.

*Някои преформулирани задачи са:*

*Търси се:*

- лостова система за повдигане на тежест;

- устройство за дърпане на тежест;

- лостова система за „дърпане” на течност;

4.2.

*Търси се:*

- лостова система за повдигане на товар;

- устройство за дърпане на тяло;

- начин за дърпане на тежест.

*Графовото моделиране е аналогично на това за т.4.1.1 (фиг.3).*

5.1.1. Някои  $C_i$  са:

**повдигам-** премествам, вдигам, издигам, надигам, изправям;

**премествам-** прехвърлям, движа, придвижвам, вървя, ходя, нося се, мърдам, шавам, премятам, пренасям, преобръщам, прехвърлям;

5.1.2. Търси се устройство за преместване или вдигане, или издигане, или изправяне, или прехвърляне, или движене, или придвижване, или вървене, или ходене, или носене, или мърдане, или шаване, или премятане, или пренасяне, или преобръщане, или прехвърляне на тежест.

*Графовото моделиране е аналогично на това за т.4.1.1.*

6.1. Търси се ново устройство с възможност за **повдигане на тежест**.

Търси се нов вид **повдигане за устройство за тежести**.

Търси се нов вид **устройство за тежестно повдигане**.

7. 1.1. Някои възможни метафори са:

(устройство) царствено устройство



(повдигане) смешно повдигане

(тежест) смела тежест

7.1.2. (царствено устройство) устройство, явяващо се обобщение на множество други устройства;

(смешно повдигане) неочакван вид повдигане (предизвикващо по тази причина смях)

(смела тежест) тежестта е захваната по начин, създаващ впечатлението, че всеки момент ще падне;

7.1.3. Търси се ново устройство, което е обобщение на много други устройства, с което да се реализира неочакван вид повдигане на тежест; тежестта е захваната от устройството по начин, създаващ впечатлението, че всеки момент тя ще падне.

8.1.1. (устройство) възможен символ: “две зъбни колела, зацепени помежду си”;

(повдигане) “лост”;

(тежест) “тежест за везна”;

8.1.2. (“две зъбни колела, зацепени помежду си”) сдружавани елементи (тълкуване: зъбните колела са символ на сдружавани елементи);

(“лост”) бутане (тълкуване: чрез прът се бутат предмет);

(“тежест за везна”) “воденичен камък” (тежестта напомня за воденичен камък на врата на човек);

8.1.3. Търси се нов вид сдружавани елементи за повдигане на тежест;

Търси се нов вид устройство за бутане на тежест;

Търси се нов вид устройство за повдигане на тежест тип “воденичен камък”;

Търси се нов вид сдружавани елементи за бутане на тежест тип “воденичен камък”;

9.1. Някои възможни антонимни думи са: устройство- детайл, повдигане- сваляне, тежест- лекота.

9.2.1. Търси се нов вид детайл за повдигане на тежест;

Търси се нов вид устройство за сваляне на тежест;

Търси се нов вид устройство за повдигане на лекота;

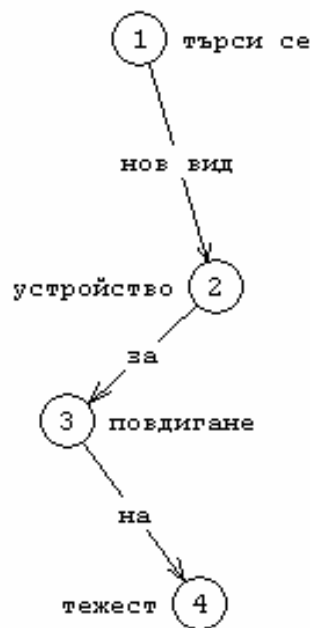
Търси се нов вид детайл за сваляне на лекота;

9.2.2, 9.2.3. Търси се просто устройство за повдигане на тежест;

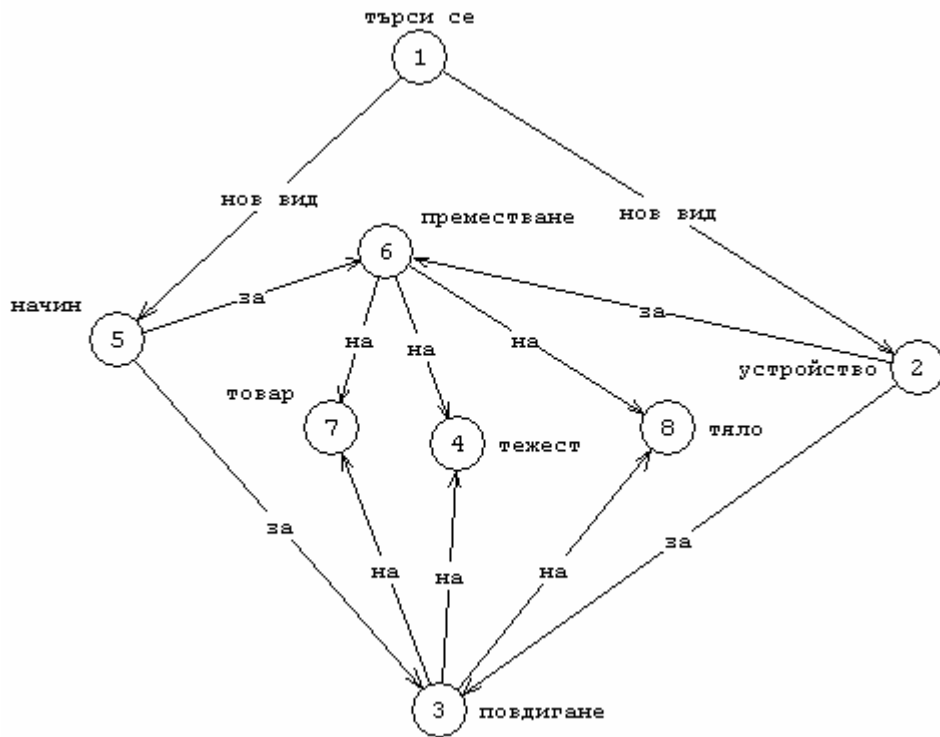
Търси се нов вид устройство за сваляне на тежест; на същия принцип да бъде устройството за повдигане на тежест;

Търси се нов вид устройство за повдигане на леки предмети;

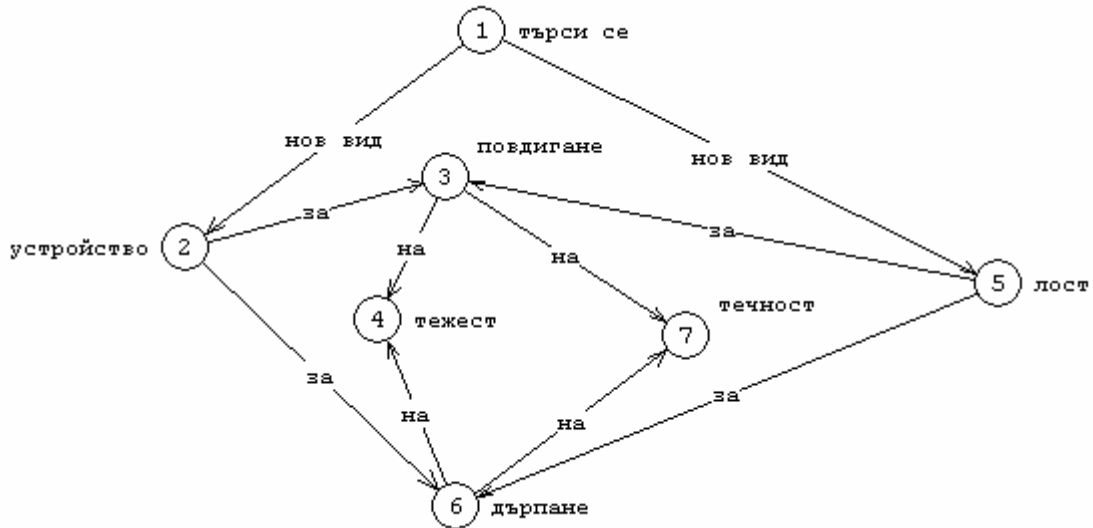
Търси се просто устройство за сваляне на леки предмети; на същия принцип да бъде устройството за повдигане на тежест.



фиг.1. Граф-модел на изходната задача



фиг.2. Граф- модел на задачата, включващ и по-общи думи-върхове



Фиг.3. Граф- модел на задачата, включващ и по- конкретни думи- върхове

### 3. Заключение

Резултатите от работата могат да се предложат за проверка на съществуващи на евристична техническа задача, както и за автоматизирана търсене на нови и модифицирани Операцията е представена чрез евристичен алгоритъм и е илюстрирана с пример.

### Литература

- [1] Дербуш М. В. Учебные задачи как средство реализации деятельностного подхода в обучении алгебре и началам анализа : Дис. канд. пед. наук : 13.00.02 : Омск, 2002.
- [2] Балл Г.А. Теория учебных задач, М., Педагогика, 1990.
- [3] Столяр А.А. Педагогика на математиката, прев. от руски, С. “Народна просвета”, 1976.
- [4] Пойа Д., Как да се решава задача, превод от англ., С., “Народна просвета”, 1972.
- [5] Пойа Д. Математическото откритие (за разбирането, изучаването и обучението в решаването на задачи), превод от англ., С., “Народна просвета”, 1968.
- [6] Асенов Т. Моделиране, интегриране, асемблиране и анализ на технологиите в условията на интелигентно производство и КИП, автореферат за получаване на обр. и научна степен “доктор”, С., Технически университет, 2009.
- [7] Димова Б. Дълготрайност на магнезиеви сплави при променливо натоварване и концентрация на напреженията, автореферат за получаване на обр. и научна степен “доктор”, С., Технически университет, 2009.
- [8] Лепаров М., М.Вичева, М.Георгиев Основи на инженерното проектиране, учебник, С., Софттрейд, 2008.
- [9] Ганева Н., М.Лепаров, Г.Станчев Основи на инженерното проектиране, ръководство, С., Софттрейд, 2009.
- [10] Казлачева З. Изследване на взаимовръзката между формообразуването и конструирането на дамско горно облекло, автореферат за получаване на обр. и научна степен “доктор”, С., Технически университет, 2007.
- [11] Стоичков К. Изследване и векторен синтез на пространствени механизми с безстепенно променящо се предавателно отношение, съдържащи контурна кинематична двойка, автореферат за получаване на обр. и научна степен “доктор”, С., Технически университет, 2007.
- [12] Стойков С. Оптимизационен синтез на механизми за стреловата система на портален кран с участие на екстремален анализ, автореферат за получаване на обр. и научна степен “доктор”, Русе, Русенски университет, 2008.

проф. д-р Михаил Николов Лепаров, Технически университет – София

## MODELING HEURISTIC TASKS

M. Leparov

**Abstract:** The definition of a task is in itself a very important issue, because its determination allows:

- to realize the presence of a problem which must be solved and
- to start the process of its solution.

One possible task is the search for heuristic tasks. This kind of task is important for inventors, innovators, designers, compilers of tasks of training and self training etc. The aim of this work is to clarify the structure of the heuristic technical task and to propose a way for its modeling in order to search for variations of the task.

**Key words:** *heuristics, heuristic tasks, heuristic methods*

Prof. Mihail Leparov, PhD, Technical University – Sofia

## MATHEMATICAL MODELING OF TRANSLATIONAL MOTION OF RAIL-GUIDED CART WITH SUSPENDED PAYLOAD

Rosen Mitrev  
[rosenm@tu-sofia.bg](mailto:rosenm@tu-sofia.bg)

*In this paper modeling of the translational motion of transportation rail-guided cart with rope suspended payload is considered. The linearly moving cart, driven by a travel mechanism, is modeled as a discrete six degrees of freedom dynamic system. The hoisting mechanism for lowering and lifting of the payload is considered and is included in the dynamic model as one degree of freedom system. Differential equations of motion of the cart elements are derived using Lagrangian dynamics and are solved for a set of real-life constant parameters of the cart. A two-sided interaction has been observed between the payload swinging and the travel mechanism. Results for kinematical and force parameters of the system are obtained. A verification of the proposed model is performed.*

**Key words:** *Transportation rail-guided cart, Travel mechanism, Payload swinging, Discrete dynamical model, Mathematical model*

### **Introduction**

An important element of mass line production of reinforced concrete and steel part is a transportation of half-finished product between different production facilities. There are known lots of different structural variations of machines used for performing of this operation (Valev,1988). One widely used solution, especially suitable in case of heavy elements, is a special-purpose transportation rail-guided cart with rectilinear motion and rope suspended payload. A general view of such transportation cart is shown in Fig. 1. Operating principle of the transportation cart is as follows: load-handling device 1, which carries the

payload 2, is suspended from the transportation cart 4 by polyspast system 3.

The cart moves on rails between two adjacent production facilities PF and is driven by a travel mechanism 6. The payload is transported vertically by drum type hoisting mechanism 5. The experimental and theoretical research, as well as simple visual observations shows, that the rectilinear translational motion of the cart is accompanied by vibrational processes, such as payload swinging, cyclic increasing and decreasing of linear velocity of the cart, vibrations in the travel mechanism elements, etc. These processes result from interaction between the cart travel mechanism and payload swinging.

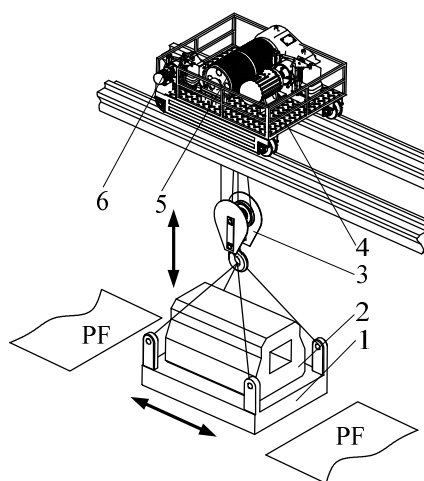


fig.1 General view of the transportation rail-guided cart with rope suspended payload

There is deep concern of creating a mathematical model that can be used for investigation of such problems like: transient processes in driveline kinematics, kinematical and force parameters of the travel mechanism, maximal dynamical loading of the elements etc. Particular interest could be paid to the investigation of the influence of the payload swinging on the kinematical and force loading of travel mechanism and conversely – influence of the travel mechanism parameters on the payload swinging. This two-sided interaction between travel mechanism and payload swinging affect positional accuracy of the payload, safety in operation, strength and fatigue of the machine elements, etc.

#### ***Short literature review and objective of the study***

To our best knowledge, the described problem has not received sufficient attention in the accessible literature. Very few studies consider mathematical modeling of rectilinear motion of the cart and envisage the parameters of travel mechanism kinematics and its interaction with payload. The majority of

published studies (Abdel-Rahman et al., 2003; Corrigan et al., 1998; Eksarov et al., 1981, Al-mousa et al., 2003; Omar, 2003; Pauluk et al., 2001) present models which are suitable for control of movement of different kind of cranes and crane carts and resultant payload swinging, but without considering detailed modeling of the travel mechanism kinematics. Some works (Petkov et.al, 1980; Scheffler et al., 1977) consider simplified models of the travel mechanism and assumption of small angle of payload swinging, which models are suitable only for qualitative estimation of the two-sided interaction between payload swinging and the travel mechanism. Other works (Jerman, 2006; Ju, 2006) are devoted to investigation of influence of the payload swinging on the cranes steel structure behavior.

The way of detailed modeling of the driveline has known (Petterson, 1996; Rahnejat, 1998, Damyanov et al., 2008, Vrazhinski, 2009) and is used in the present work.

For solving the problems listed above, the main objective of this paper is: to propose a mathematical model of rectilinear translational motion of the rail-guided cart with suspended payload, by which to investigate the two-sided interaction between the payload swinging and kinematical and force loading parameters of the travel mechanism.

#### ***Kinematics of the travel mechanism***

The kinematics of the travel mechanism of the cart under consideration and some of its parameters are shown in fig.2.

The electric motor 1 exerts a driving moment, which is transferred to the driving wheels 5 by a central mounted two stage gearbox 4 and a slow-speed shaft 6, which consists of two sections with length  $L_2$ . The electric motor is connected with gearbox by an elastic coupling 3. Stopping of the cart is realized by jaw brake 2.

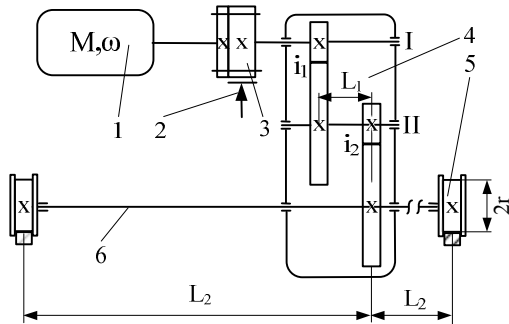


fig.2 Kinematics of the travel mechanism

**Modelling of The linear motion of the cart**

**1. Dynamical model of the cart**

The real cart is a complex mechanical system, which consists of several subsystems: travel mechanism, hoisting mechanism, different auxiliary mechanisms, etc. All subsystems mutually affect each other. The proposed discrete dynamic model of the cart (Fig.3) includes only systems and parts, which affect the translational motion of the cart and has six degrees of freedom (DOF). The bodies are connected by springs and dampers and perform rotational and translational motions under the applied forces and moments. The motion of the bodies is described by the generalized coordinates, shown in Fig.3. The vector of the generalized coordinates of the system has the following form:

$$\{q\} = \{q_1 \ q_2 \ q_3 \ q_4 \ q_5 \ q_6\}^T \quad (1)$$

Generalized coordinates  $q_1$ ,  $q_2$  and  $q_3$  are associated with motion of the driveline components (see Fig.2);  $q_4$  represents the linear motion of the cart;  $q_5$  represents the rotation of the hoisting drum and  $q_6$  represents payload swinging.

The following notations are used:

- mass and inertia parameters of the system

$J_1$  – sum of the reduced mass moments of inertia of the electric motor rotor and the coupling driving disk;  $J_2$  – sum of reduced mass moments of inertia of the coupling driven disk, driven and driving gearwheels of the first gear stage;  $J_3$  – sum of reduced mass moments of inertia of the driving and driven gearwheels of the second gear stage. All mass moments of inertia are reduced to the driving slow-speed shaft 6 (Fig.2), mass moments of inertia of the gearbox shafts are added to corresponding discrete rotational masses;  $m_1$  – sum of mass of the cart and reduced to it mass moments of inertia of the driving wheels;  $m_2$  – sum of mass of the payload and operating element;  $J_4$  – sum of reduced to the driving drum mass moments of inertia of the hoisting mechanism elements;

- geometrical parameters of the system

$L$  – initial length of the suspending rope, measured from the common mass center of the payload and operating element;  $R$  – radius of the hoisting mechanism drum;  $r$  – radius of the driving wheel of the cart;

- elastic and damping parameters of the system

$c_1, b_1$  – equivalent coefficients of angular stiffness and damping of elastic coupling and electric rotor motor;  $c_2, b_2$  – coefficients of angular stiffness and damping of shaft with length  $L_1$  (Fig.2);  $c_3, b_3$  – equivalent coefficients of angular stiffness and damping of slow-speed shaft (Fig.2); parameters  $c_1, b_1, c_2, b_2$  are reduced to the slow speed shaft;  $b_6$  – coefficient of angular damping of the payload swinging.

- force parameters

$M_1(\dot{q}_1)$  -reduced to the slow-speed shaft torque of the travel mechanism electric motor;  $M_2(\dot{q}_5)$  -torque of the hoisting mechanism electric motor, reduced to drum of the hoisting mechanism;  $W$  – resistance of the cart movement.

Damping of the oscillations of the payload has a complex nature and various origins (Ely,1997). In the present work we consider, that damping of the oscillations is proportional to its speed by damping coefficient  $b_6$ . By reason of insignificant influence of most of the parameters of the hoisting mechanism on rectilinear motion of the cart and payload swinging, it is represented by a single DOF mechanism. Its purpose in the model is to consider variation of rope length (and accompanying change of the amplitude and the frequency of payload oscillations) when the linear motion of the cart is combined with payload lifting or lowering.

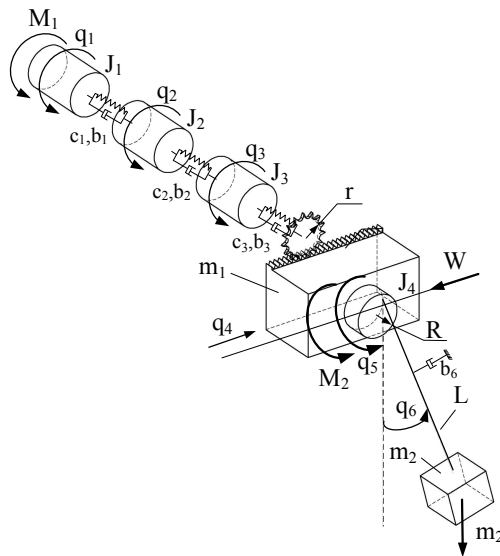


fig.3 Dynamic model of the linearly moving cart

There are several assumptions accepted in the proposed dynamical model: payload and rope behave as a mathematical pendulum; the rope is mass-less and non extensible; there is no slipping between the driving wheels and rails (holonomic constraint); stiffness of the steel frame of the cart is much bigger than stiffness of the elastic joints; the relative oscillations of the bodies are small; the damping forces are proportional to the

velocity; gearwheels are considered as absolutely stiff, the shafts are elastic; air resistance is neglected by reason of low speeds of motion of the cart.

## 2. Mathematical model of the cart

The differential equations of motion of the mechanical system are derived using Lagrange's equations of the second kind

$$\frac{d}{dt} \left( \frac{\partial T}{\partial \dot{q}_i} \right) - \frac{\partial T}{\partial q_i} + \frac{\partial U}{\partial q_i} + \frac{\partial \Phi}{\partial \dot{q}_i} = Q_i \quad i=1...6 \quad (1)$$

By  $\{\ddot{q}\}$  and  $\{\dot{q}\}$  are denoted the vectors of generalized accelerations and velocities respectively:

$$\{\ddot{q}\} = \{\ddot{q}_1 \ \ddot{q}_2 \ \ddot{q}_3 \ \ddot{q}_4 \ \ddot{q}_5 \ \ddot{q}_6\}^T \quad (2)$$

$$\{\dot{q}\} = \{\dot{q}_1 \ \dot{q}_2 \ \dot{q}_3 \ \dot{q}_4 \ \dot{q}_5 \ \dot{q}_6\}^T \quad (3)$$

The total kinetic energy of the system  $T$  in terms of generalized coordinates and velocities is

$$\begin{aligned} T = & \frac{1}{2} J_1 \dot{q}_1^2 + \frac{1}{2} J_2 \dot{q}_2^2 + \frac{1}{2} J_3 \dot{q}_3^2 + \frac{1}{2} J_4 \dot{q}_5^2 + \frac{1}{2} m_1 \dot{q}_4^2 + \dots \\ & \dots + \frac{1}{2} m_2 (\cos q_6 \dot{q}_6 (L - R q_5) - \sin q_6 \dot{q}_5 R + \dot{q}_4)^2 + \dots \\ & \dots + \frac{1}{2} m_2 (\sin q_6 \dot{q}_6 (L - R q_5) - \cos q_6 \dot{q}_5 R)^2 \end{aligned} \quad (4)$$

The total potential energy of the system  $U$  is

$$\begin{aligned} U = & \frac{1}{2} c_1 (q_1 - q_2)^2 + \frac{1}{2} c_2 (q_2 - q_3)^2 + \dots \\ & \dots + \frac{1}{2} c_3 \left( q_3 - \frac{q_4}{r} \right)^2 - m_2 g (L - R q_5) \cos q_6 \end{aligned} \quad (5)$$



The total dissipation energy of the system  $\Phi$  is

$$\Phi = \frac{1}{2}b_1(\dot{q}_1 - \dot{q}_2)^2 + \frac{1}{2}b_2(\dot{q}_2 - \dot{q}_3)^2 + \dots + \frac{1}{2}b_3(\dot{q}_3 - \frac{\dot{q}_4}{r})^2 + b_6\dot{q}_6 \quad (6)$$

The generalized forces  $Q_i$  corresponding to the generalized coordinates (1) are derived by means of virtual work method. Obtained six second order nonlinear differential equations are complex and for convenience they are represented in matrix form

$$[A]\{\ddot{q}\} + [B]\{\dot{q}\} + [C]\{q\} + \{N\} = \{Q\} \quad (7)$$

The following notations apply in (7):

$[A]_{6 \times 6}$  – mass-inertia matrix of the system with variable coefficients, which has the following form:

$$[A]_{6 \times 6} = \begin{bmatrix} [A_1]_{3 \times 3} & [0]_{3 \times 3} \\ [0]_{3 \times 3} & [A_2]_{3 \times 3} \end{bmatrix} \quad (8)$$

where:  $[A_1]_{3 \times 3} = \text{diag}(J_1, J_2, J_3)$ ,

$[A_2]_{3 \times 3} = [a_{ij}]_{3 \times 3}$ ,  $i = 1..3$ ,  $j = 1..3$

$a_{11} = m_1 + m_2$ ;  $a_{21} = a_{12} = -m_2 \sin q_6 R$ ;

$a_{22} = J_4 + m_2 \cdot R^2$ ;

$a_{31} = a_{13} = m_2 \cdot (L - R \cdot q_5) \cos q_6$

$a_{32} = a_{23} = 0$ ;  $a_{33} = m_2 \cdot (L - R \cdot q_5)^2$ .

$[0]_{3 \times 3}$  - zero matrix;  $[C]_{6 \times 6}$  - matrix of elasticity, which has the following notation:

$$[C]_{6 \times 6} = [c_{ij}]_{6 \times 6}, \quad i = 1..6, \quad j = 1..6 \quad (9)$$

where:  $c_{11} = c_1$ ;  $c_{21} = c_{12} = -c_1$ ;

$c_{22} = c_1 + c_2$ ;  $c_{32} = c_{23} = -c_2$ ;  $c_{33} = c_2 + c_3$ ;

$c_{43} = c_{34} = -c_3 / r$ ;  $c_{44} = c_3 / r^2$ ;

$[B]_{6 \times 6}$  – matrix of damping, which has the following notation:

$$[B]_{6 \times 6} = [b_{ij}]_{6 \times 6}, \quad i = 1..6, \quad j = 1..6 \quad (10)$$

where:  $b_{11} = b_1$ ;  $b_{21} = b_{12} = -b_1$ ;

$b_{22} = b_1 + b_2$ ;  $b_{32} = b_{23} = -b_2$ ;  $b_{33} = b_2 + b_3$ ;

$b_{43} = b_{34} = -b_3 / r$ ;  $b_{44} = b_3 / r^2$ ;  $b_{66} = b_6$ .

$\{N\}_{6 \times 1}$  - vector which consists of coriolis and centrifugal terms

$$\{N\}_{6 \times 1} = \{n_i\}_{6 \times 1}, \quad i = 1..6 \quad (11)$$

where:

$n_4 = m_2 \sin q_6 \dot{q}_6^2 (L - R q_5) - 2m_2 R \cos q_6 \dot{q}_6 \dot{q}_5$

$n_5 = m_2 \dot{q}_6^2 R (L - R q_5)$

$n_6 = -2m_2 \dot{q}_6 \dot{q}_5 R (L - R q_5)$

All elements in (8), (9), (10) and (11) with indexes different from pointed above, are equal to zero.

The vector of generalized forces  $\{Q\}$  has the following form:

a) for starting period of the cart, combined with lifting or lowering of the payload:

$$\{Q\} = \{Q_1 \ Q_2 \ Q_3 \ Q_4 \ Q_5 \ Q_6\}^T \quad (12)$$

where:  $Q_1 = M_1(\dot{q}_1)$ ;  $Q_4 = -W$ ;

$Q_5 = M_2(\dot{q}_5) - m_2 g R \cos q_6$ ;

$Q_6 = m_2 g (L - R \cdot q_5) \sin q_6$ ;  $Q_2 = Q_3 = 0$

b) for stopping period of the cart, combined with lifting or lowering of the payload, vector (12) has the same form, except

$Q_1 = -M_{1st.}$ , where by  $M_{1st.}$  is denoted reduced to low-speed shaft stopping moment of the brake.

The system of differential equations (7) is suitable for investigation of the mechanical system parameters in case of large payload swinging. If the angle of payload swinging is small, system (7) can be simplified. In this case we can suppose that  $\sin q_i \approx q_i$ ,  $\cos q_i \approx 1$  and vector  $\{N\}$ , which consists of higher order terms, can be dropped.

**Numerical example and discussions**

The proposed system of differential equations is nonlinear and suitable for its solving is a numerical method. Solution is realized by fourth-order Runge-Kutta fixed-step method and all initial conditions are set to zero. There is considered a case of starting of the cart with lifting of the payload. Calculations are performed for set of constant parameters of the real-life cart and linear laws of motion of the travel and hoisting mechanism are considered.

As results of realized solutions, there are obtained changes in time of the force and kinematical parameters of the mechanical system and they are shown in Fig.4, Fig.5, and Fig.6.

It is obvious (Fig.4), that the force loading in the elastic coupling at the starting period of the cart is considerably larger than its static value – about 2.5 times. This fact is a result of elasticity of the travel mechanism parts, which introduces high frequency vibrations, and payload swinging, which introduces additional low-frequency force component in the travel mechanism. This fact must be considered in design, life duration and reliability calculations. The payload swinging (Fig.5) has noticeable influence on the linear velocity of the cart, which increases and decreases cyclically dependent on the frequency of the payload swinging. The amplitude and the frequency of the payload swinging (Fig.6) depend on the current rope length and law of motion of the rotor of the electric motor and they have damped character.

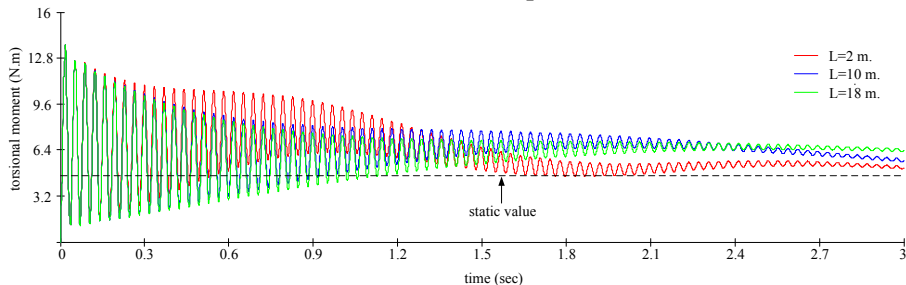


fig.4 Torsional moment in the elastic coupling

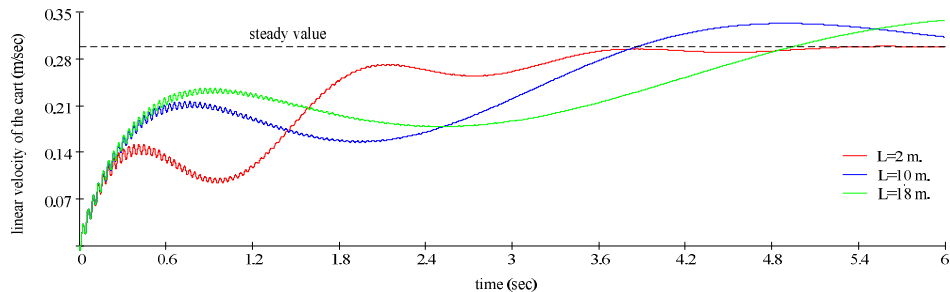


fig.5 Linear velocity of the cart

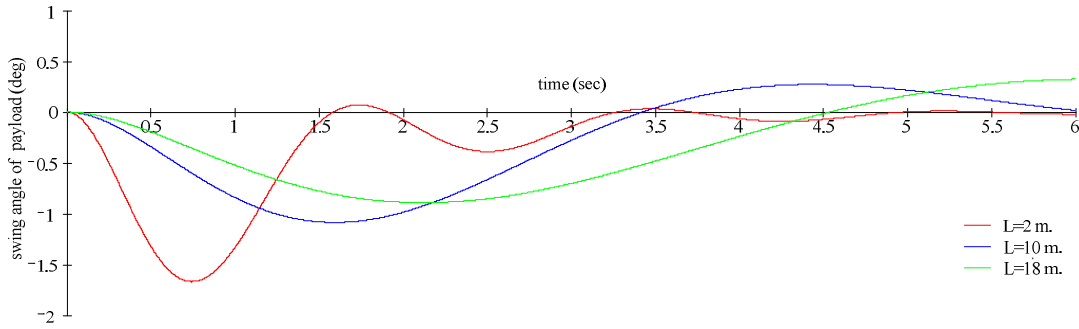


fig.6 Swinging angle of the payload

**Verification of the proposed mathematical model**

The verification of the derived mathematical model is realized by a comparison of obtained results for parameters with those obtained by solving of the well-known classical linearised 2 DOF model (Fig.7).

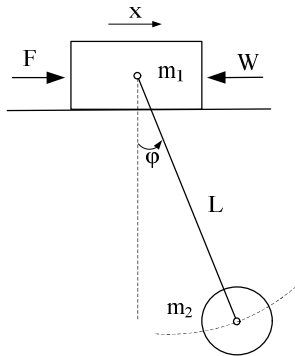


fig.7 Classical 2 DOF model

Differential equations of motion of the bodies of 2 DOF model are (Eksarov et al., 1981):

$$\begin{aligned} (m_1 + m_2)\ddot{x} + m_2L\ddot{\varphi} &= F - W \\ \ddot{x} + L\ddot{\varphi} &= -g\varphi \end{aligned} \quad (9)$$

where by  $F$  is denoted the driving force. Direct comparison of the results is incorrect by reason of different structure of the models

- in the two degree of freedom model kinematics of the travel mechanism is not considered and the rope has constant length. For that, in both models are agreed constant parameters and laws of motion of the electric motor rotor, so that the behavior of both models is similar. This is achieved by setting in the proposed model negligible values of the mass moments of inertia of rotational components of the travel and hoisting mechanisms and rope with constant length. The results of comparison of models are shown in Fig.8 and Fig.9.

Apparently, results of the 6 DOF model with small values of mass moments of inertia of the travel mechanism components has excellent agreement with the results obtained from the classical model. Increasing of the mass moments of inertia of the travel mechanism components has noticeable influence on the parameters of motion of the cart and payload swinging.

**Conclusions**

Author considers that the main contribution of the study is the proposed and verified mathematical model of rectilinear translational motion of the rail-guided cart with suspended payload by which can be investigated the two-sided interaction between the payload swinging and the travel mechanism.

As a result of the performed theoretical and numerical investigations following conclusions have done:

1) The proposed six degree of freedom model of the translational motion of the cart is suitable for investigation of the two-sided interaction of the payload swinging and kinematical, force and other parameters of the travel mechanism;

2) The proposed mathematical model could be used for analysis, synthesis and op-

timization of machines with similar kinematics and structure.

3) Parameters of the travel mechanism noticeably affect the motion of the cart and payload swinging; also the payload swinging introduces additional low-frequency force component in the travel mechanism and affects the motion of the cart.

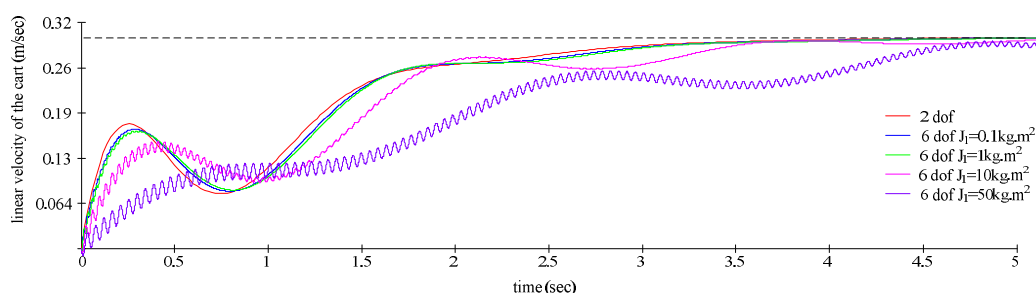


fig.8 Results from verification of the proposed model – linear velocity of the cart

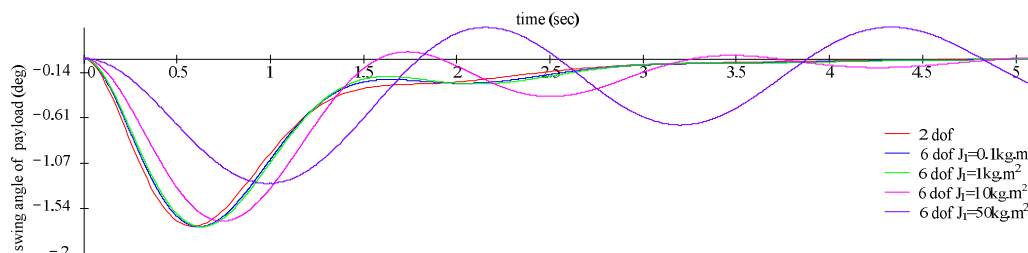


fig.9 Results from verification of the proposed model – swinging angle of the payload

## References

- Abdel-Rahman, E. M., Nayfeh, A. H., Masoud, Z. N., 2003. Dynamics and control of cranes: A Review. *Journal of Vibration and Control*, **9**:863-908.
- Al-mousa, A, Kachroo, P., 2003. Control of rotary cranes using fuzzy logic. *Shock and Vibration*, **10**:81-95.
- Corriga, G., Giua, A., Usai, G., 1998. An implicit gain-scheduling controller for cranes. *IEEE Transactions on Control Systems Technology*, **6**:15 – 20.

- Eksarov, P., Grigorov B., 1981. About possibility for damping of payload swinging in transient motion of overhead crane. *Machinebuilding*, **3**:114-117 (in Bulgarian).
- Ely, P.T, 1997. Internal damping rates of construction cranes, Master thesis, Virginia Polytechnic Institute and State University, USA, p.
- Jerman, B., 2006. An enhanced mathematical model for investigating the dynamic loading of a slewing crane. *Proc. of institution of mechanical engineering science*, **220**:421-433
- Ju, F., Char, Y. S., Cui, F. S, 2006. Dynamic response of tower crane induced by the pendulum motion of the payload. *International journal of solids and structures*, **43**:376-389
- Omar, H.M., 2003. Control of Gantry and Tower Cranes. Ph.d dissertation, Virginia Polytechnic Institute and State University, USA, p.12-14.
- Pauluk, M. et al., 2001. Time optimal control of 3D crane. *MMAR 2001: proceedings of the 7th IEEE international conference on Methods and Models in Automation and Robotics*, p.122-128.
- Petkov, G. et al., 1980. Experimental research of material handling machines. Tehnika, Sofia, p.191-192 (in Bulgarian).
- Pettersson, M., 1997. Driveline Modeling and Control. Linköpings Studies in Science and Technology, Ph.d Thesis 484, Sweden, p.23-48.
- Rahnejat, H, 1998. Multibody dynamics: Vehicles, Machines and Mechanisms. Professional engineering publishing, London, p.275-332.
- Scheffler, M., Dresig, H., Kurth, F.,1977. Unstetigförder 2, VEB Verlagstechnik, Berlin, p.45-48.
- Valev, V., 1988. Technology of reinforced concrete constructions. Tehnika, Sofia, p.122-163.
- Damyantov T, Lazov L., Nedyalkov P., "MATHEMATICAL MODELING AND MODAL ANALYSIS OF THE TWO DRUM DRIVER SYSTEM FOR BELT CONVEYORS" Annual of the University of Mining and Geology "St. Ivan Rilski", Vol. 51, Part III, Mechanization, electification and automation in mines, pp.39 - 42, Sofia, 2008
- Vrazhiski Dr. "Dynamic Modelling of a Vibrating Separator with Inertial Excitation Considering Gyroscopic Effects". Recent, ISSN 1582-0246 , Vol. 10 (2009), No.1(25), p.72-79, Brasov, Romania, March, 2009.

Assoc.prof.Rosen Mitrev, Ph.d – Technical University - Sofia

---

## POSSIBILITIES FOR POLLUTION REDUCING FROM MOBILE SOURCES

Mihai - Constantin Clinciu, Diana C. Thierheimer, Florentin Popescu,  
Cojocaru Vasile, Walter W. Thierheimer

*Atmospheric pollution has often serious consequences to both man and environment, occurring under various forms: home dirt, affected plant growth, diminished quality of agricultural products, reduced visibility, unpleasant smells, and most importantly impaired health. As an unanimous conclusion, all completed research highlight the effects of atmospheric pollution as being a series of consequences on the climate, like: the greenhouse effect determined by the increase of carbon dioxide, cooling generated by an increase of particle concentration in the air, and modifications of the ozone layer. Further, disturbances of the cycles of carbon, oxygen, sulphur may occur, the latter being already well-observable by the increasingly acid rains. These immediate effects are completed by other indirect categories of damage and expenditure due to atmospheric pollution, like replacement and protection of precision apparatus, new sanitary measures in food industry, medical costs, the cost of work time lost due to working incapacity of individuals suffering from consequences of atmospheric pollution.*

*The paper brings an analysis of future technologies and possibilities of diminishing polluting emissions of heat engines.*

**Key words:** pollution, catalytic converter, exhaust

### **1. Introduction**

The amount of energy, the chemical, metallurgical and cement industry, street and aerial traffic are some of the causes who made the pollution to be higher. This may appear due the amount of the air components (ozone, CO<sub>2</sub>), or due the apparition of the radioactive elements and organic parts.

An important category, but not the principal one, of pollution is composes from the *mobile sources*, automotive, aviation, railway and naval transports. The automotive transport has the higher emissions of CO, Nox and hydrocarbons. The studies show that more than 80% from CO emissions are made by the automotive transport.

The intense traffic from the cities, the exhaust gases and the particularity of the traffic in the congested zone, more or less closed, all of that made the pollution to be studied in an attentive way. In addition of the pollutants reminded earlier, the thermic engine exhausts other substances like aromatic hydrocarbons, benzopiren who is a strong cancerous element.

### **2. Equipments for the limitation of the pollution elements from the exhaust gases**

There are more possibilities to process the exhaust to aim the reduction of the pollutants emissions:

- chemical system – by oxidation reactions

- physical systems – by keeping the particles
- mixed systems

To achieve these systems, there are more proceedings:

- the air injection in the exhaust gas flow – to provide a sufficient quantity of oxygen for the incomplete reactions
- by maintain a higher temperature for the exhaust gases for a long time by thermal reagents, for carrying on the oxidation process from the burning chamber
- the neutralization of the pollutants – by catalytically reagents. For these are used precious metals – platinum, rhodium in thin layers on the ceramic support.
- retaining the solid particles – Pb for the Otto engines,  $SO_4$ ,  $NO_3$ , and  $PbO_4$  for Diesel engines.

These installations and equipments works for the limitations of the exhaust gases and another kind of gases, like those made by evaporation in the crankcase of the engine or in the fuel tank. In this way is achieved indirectly the efficiency of the fuel consumption.

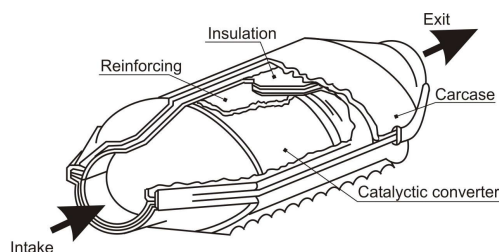


fig.1

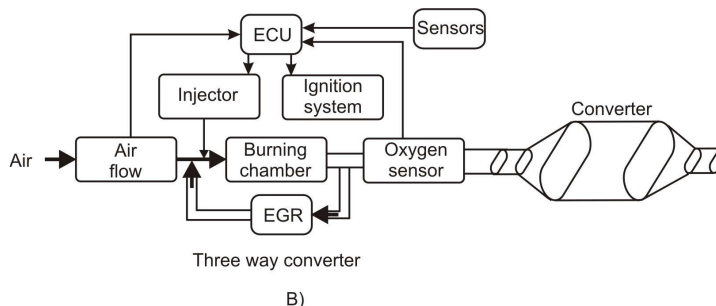
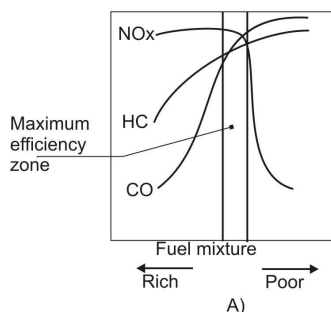


fig. 2

In this category, we included the catalytic converter, EGR (the exhaust gas recirculation), EVAP (evaporative emissions), PCV (positive crankcase ventilation), AIR (air injection reaction), etc.

The catalytic converters are made to provide the effective control of emissions, especially the principal components CO, NOx and HC emissions that are made by chemical

reactions in neutral components or less noxious.

The catalytic is a chemical substance that produces a chemical reaction between other chemical substances, without his implication.

For the optimization of the performances in a short time after the turning on the engine, the catalytic converter is placed in the

exhaust pipe, in proximity of the engine, so that is heated in a very short time after the turning on. This technical solution provides heated gases from the burning process (more thermic active).

The exhaust gases enter in the catalytic converter – an iron case that has the chemical substances – aluminum oxides, platinum oxides. These substances cover a porous ceramics made like a honeycomb or little spheres placed around exhaust pipe. The chemical reactors transform CO in CO<sub>2</sub> and hydrocarbons in CO<sub>2</sub> and H<sub>2</sub>O. Some catalytic converters have a third layer with chemical substances – platinum and rhodium – who reduces NOx.

In figure 2B is represented the place of the catalytic converter in the entire system and in figure 2A in represented the mixture zone for maximum efficiency.

In case of Diesel engines, the catalytic converter has two functions: reducing the pollutants emissions and the control of sulphide forming in case of high temperature of the exhaust gases. It use the dual converter, in first phase (platinum) the hydrocarbons are reduced and in the second phase (palladium) are reduced the particles.

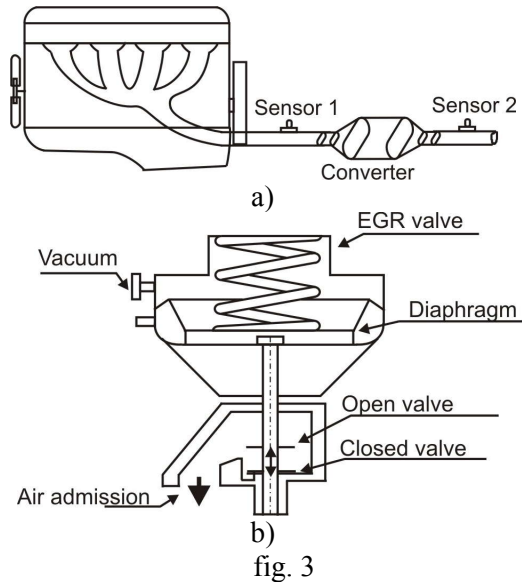
An optimum fonctionement is obtained by oxygen sensors that realize the optimum composition for the inlet gases and for those burned – figure 3 a, technical solution that use two oxygen sensors.

The first one – placed in upstream of the converter – show to ECU if the fuel mixture has more or less air and the ECU realize the necessary correction for the optimum fonctionement.

The second one determines if something is wrong in converter fonctionement. In this case the converter has to be replaced.

The modern converters are made from two parts: the first – the three-way converter reduces hydrocarbons, CO and NOx and the second part reduce supplementary and CO.

for this purpose, an amount of air is injected in the center of converter from an air pump.



EGR – exhaust gas recirculation – reduces the burn by inducing a little quantity from exhaust gas in the fresh mixture of fuel for the purpose to reduce the temperature so that the NOx are not produced. At these temperatures (1370C) the nitrogen from the air mixture combines with oxygen and produce oxides. These with hydrocarbons made the so-called smog. In this case the EGR is not fonctionement.

There are two kind of EGR

- for internal recirculation of exhaust gases – realized with correct timing of the valves
- for external recirculation – realized with EGR control by gas pressure.

The experiments shows that in case of Diesel engines at 10% recirculation and 90C cooling the NOx are falling down with 25%.

Figure 3 b shows the EGR controlled by gas pressure.

The crankcase gas recirculation is necessary because some of the gases produced by burn process, especially in case of used en-



gines, are slip out down the crankcase. They have a corrosive action. For eliminate them is used the system called PCV – Positive Crankcase Ventilation who use a flexible pipe who send them in the admission system. The problem in this case is how to manage the fuel mixture so that the optimum composition not to be affected.

The amount of gas recirculated may achieve 20% from total quantity of exhaust gases. The problems that appear in this case are that the gases are not exhausted properly. For the control is used a circuit who manage the gas trajectories to the intake manifold – figure 4. The system has a valve – figure 5 – who remove the negative effects of the ventilation process.

- at low load the ventilation is high, increase the oil fragments and fuel consumption
- at high load the ventilation is not enough

The valve is closed by an elastic element when the engine is off. At the normally work of the engine the vacuum in the intake manifold opens the valves and the gases are eliminate in the intake manifold. If the engine produces misfire PCV is completely closed because the high pressure and the flame is blocked to access in the crankcase. EVAP systems – reduces the emissions resulted from the fuel evaporation and is composed as shown in figure 6 from:

- carburetor
- valve for pressure control
- ventilation chamber
- switch
- vaporization valve
- tank

The vaporization valve  $E_v$  has the open motion modulate and permits to the exhaust gases results from the ventilation chamber to enter into the exhaust pipe when it is on the position open. The low pressure from intake manifold and the air pressure from the venti-

lation case that is a little bit high that has active coal made the vapors flow.

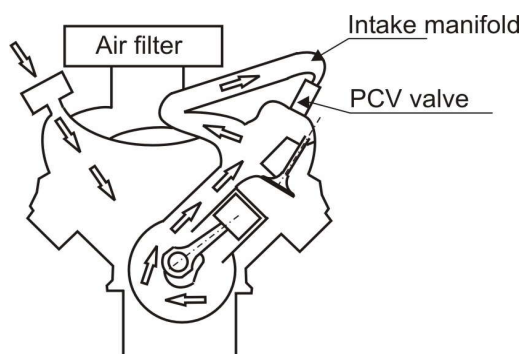


fig. 4

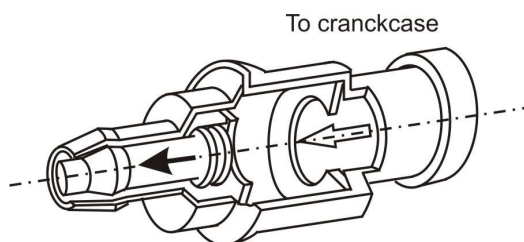


fig. 5

AIR - air injection reaction - are necessary because in the moment of burns inside the engine a part of hydrocarbons are not completely burned and in absence of oxygen results CO. the exhaust gases are sufficient hot to continue the burn process if is sufficient amount of oxygen.

The AIR system aim to reducing the hydrocarbons no burned and CO from exhaust gases by directly injects the fresh air into the exhaust pipe. This supplementary air maintains the burning process for all the components no burned in the engine cylinders.

The air pump sends compressed air in the exhaust pipe and also to the converter in some cases.

In figure 7 is presented an installation AIR and the connectors.

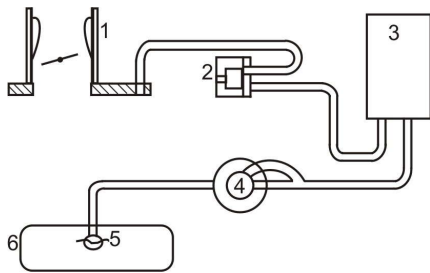


fig. 6

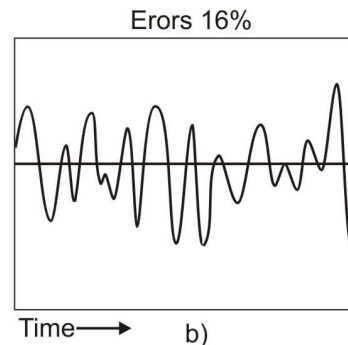
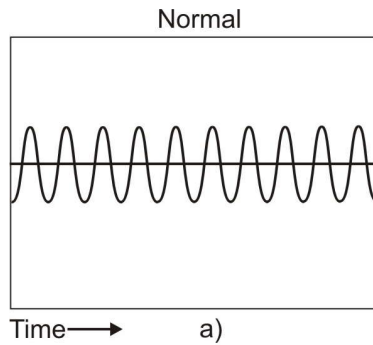
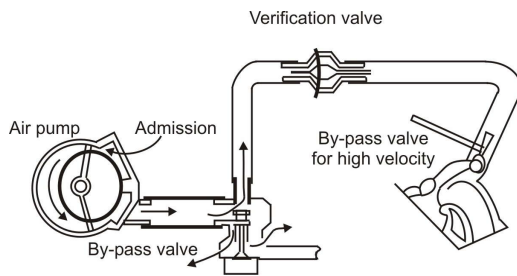


fig. 8

### 3. The diffusion of pollutants

Discontinuous estimates of atmospheric stability, respectively for turbulence intensity, involve a discontinuous in the process of numerical evaluation of concentrations. Usually estimates one concentration – nu-

$$C(x, y, z, t) = \frac{Q}{(2\pi)^{2/3} \sigma_x \sigma_y \sigma_z} \exp\left[-\frac{1}{2} \left(\frac{x-ut}{\sigma_x}\right)^2\right] \exp\left[-\frac{1}{2} \left(\frac{y}{\sigma_y}\right)^2\right] \times \left\{ \exp\left[-\frac{1}{2} \left(\frac{z+H}{\sigma_z}\right)^2\right] + \exp\left[-\frac{1}{2} \left(\frac{z-H}{\sigma_z}\right)^2\right] \right\} \quad (1)$$

where

Q – quantity of the pollutant instantaneous emitted;

fig. 7

The analyze of fake ignition is realized by OBD II. The system uses a sensor that determine the position of crankshaft so the system determines the fluctuation of this element due to none uniformly ignitions. The problem is more important at high loads and other kinds of sollicitations (road, shocks). The effect of this problem is higher fuel consumption, higher pollutants emissions.

In figure 8 is shown two kinds of diagrams – normal ignition and false ignition.

merical value – for each one of the category of atmospheric stability.

The relation in x, y, z coordinates, where OX is oriented in wind direction and OZ is vertically aligned, in case of instantaneous emissions are:

$\sigma$  – the dispersion parameters along those three axes of coordinates

U – the wind velocity m/s

The source is placed in point (o, o, H) – in the origin of system

The center of smoke screen is displaced along the parallel OX, at the H high with u velocity. It must be noticed that in this representation isn't an distinct extremely, it is all over the space. In resolving the equation (1) it has been found that it decrease rapidly at once with shifting from the center of the smoke screen.

#### **4. Methods for reducing the pollutants emissions in exploitation**

The only and effective method to reduce the nocives emissions is to adopt technical measures who provide the optimum way to reduce the concentration of pollutant emis-

sions. In this way there are several methods:

- a good quality fuel;
- achievement the optimum rate for air-fuel mixture
- a good maintenance for the engine and all other technical parts who contribute to reduce the pollutant emissions

#### **5. Conclusion**

In many cases the maintenance of the engine although they were made for reducing the pollutants emissions provide a very bad results and all the measures were useless. Another form of pollution is phonic pollution. In this way, in present were take some measures that reduces the phonic pollution who aim up to 70% - 80% less noisily.

#### **References**

- [1] *Abăitancei D., ș.a., 1980, Motoare pentru automobile și tractoare, Editura Tehnică București, București.*
- [2] *Cofaru C., Ispas N., ș.a., 1995, Cercetări privind posibilități de reducere a nivelului de fum la un m.a.c. supraalimentat, Buletinul ESFA '95, Vol. 2, pag. 236-243.*
- [3] *Thierheimer W. W., Ormenișan N., Boldor C. D., 2002, Sisteme de transport, Editura Universității "Transilvania" Brașov, Brașov.*
- [4] *Thierheimer W. W., 2005, Motoare pentru tractoare și automobile, Editura Universității "Transilvania" Brașov, Brașov.*

Mihai - Constantin CLINCIU, drd.-eng., Transilvania University of Brasov

e-mail: [mihaiclinciu@yahoo.com](mailto:mihaiclinciu@yahoo.com)

Diana C. Thierheimer, drd.-eng., Transilvania University of Brasov

e-mail: [boldor@vega.unitbv.ro](mailto:boldor@vega.unitbv.ro)

Florentin Popescu, drd.-eng., University of Craiova

e-mail: [florinbebepopescu@yahoo.com](mailto:florinbebepopescu@yahoo.com)

Vasile - Valerian COJOCARU, drd.-eng., Transilvania University of Brasov

e-mail: [gva\\_tgv@yahoo.com](mailto:gva_tgv@yahoo.com)

Walter W. Thierheimer, assoc.prof.dr.-eng., Transilvania University of Brasov

e-mail: [thierheimer@unitbv.ro](mailto:thierheimer@unitbv.ro)

## CUTTING FORCE IN HIGH SPEED MILLING OF ALUMINUM ALLOY

Milena Folea  
m.folea@unitbv.ro

*In this paper are presented the experimental results of a study regarding cutting force during high speed milling of aluminium alloy AA 6063-O. Aluminium alloys are light alloys that generally cause little tool wear both in conventional and high speed machining. On the other hand, at high cutting speeds stability and required power of spindle speed could be a problem and interventions may be necessary to reduce cutting force. In order to establish which parameter is affecting more the cutting force during high speed end milling, its components were measured and analyzed.*

### 1.Introduction

High Speed Machining is controversial concept since it was patented in 1931 by the German researcher Carl J. Salomon [1]. He managed to machine steel, aluminium, copper and bronze by chip removal rate with high and very high cutting speeds using a

saw blade with large diameters. In his patent, Carl Salomon described that, for all studied materials, increasing cutting speeds made temperature to rise to a maximum point and to decrease again after a certain cutting speed was exceeded (Fig.1).

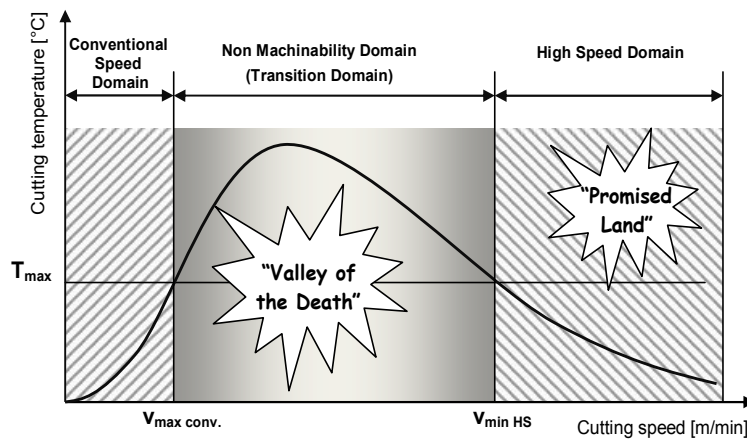


fig. 1. Presumed behavior of metals at cutting speed variation

In Fig. 1 were used the following notations:  $T_{\max}$  – maximum accepted limit of cutting temperature;  $v_{\max\text{conv.}}$  - maximum cutting

speed for conventional speed domain;  $v_{\min\text{HS}}$  - minimum cutting speed for high speed (HS) domain.

Carl Salomon defined two machinability domains: one at usual (conventional) cutting speeds) and the other at high cutting speeds. These two domains are separated by a very low machinability region where temperatures are very high and cause rapid tool wear. In US literature this region is named "Valley of the Death". To enhance the advantages of Salomon's technology, the high speed machinability domain was named the "Promised Land" [1, 2].

It can be observed in the previous figure (Fig. 1.) that the temperature  $T_{max}$  limits the machinability zones at high and conventional cutting speeds. At this temperature, tool life is approximately the same and has its lowest acceptable level. Any increase of temperature would damage tools faster, so above  $T_{max}$  metals are no longer in the machinability domain.

There are two important issues regarding the original concept of high speed machining patented by Carl Salomon:

- the term "cutting temperature" it was not clearly defined, being interpreted by different researchers as "tool tip temperature" and as "workpiece temperature" [2];
- the term "high speed" referred only at high cutting speed, not at high spindle speed, or high removal rate or high feed [1].

Even today, at almost 80 years after High Speed Machining was patented, the limits of conventional and high speed machining zones are disputed. One of mostly known definitions of high speed domain is proposed by Institute of Production Engineering and Machine Tools of Darmstadt. Specialists of this institute consider "high-speed machining as being such that conventional cutting speeds are exceeded by a factor of 5 to 10" [1]. High speed machining was also defined as machining with high spindle speeds from 15000 to over 50000 rpm. Some specialists prefer considering multiple and unspecified criteria definition

like "H.S.M. is a machining technique that uses chip removal, and is characterized by cutting conditions that are 4 to 10 times more effective than conventional machining" [j]. Cutting conditions being generally considered one of following: cutting speed, spindle speed, cutting feed, removal rate (productivity).

## ***2. Machining Aluminium Parts***

Aluminium was the first material industrially machined by chip removal with high cutting speeds. Due to its low melting temperature, aluminium and aluminium alloys have a strong tendency to weld on cutting edge. Therefore they are usually milled and turned with cutting speeds above 100 m/min [3]. Aluminium and aluminium alloys are highly involved in electronics, aerospace and automotive industry.

High cutting speed allows milling aluminium thin walls down to 0.2 mm thickness. This allows making machine parts in one aluminium block instead of many assembled parts. It is a great economic advantage for aerospace industry and in the same time the risk of disassembling is reduced meeting aerospace requirements for safety.

In machining aluminium alloys, temperature in the cutting zone does not rise to dangerous values for the cutting tool because of the low melting point of workpiece material. When using carbide tools, unlike for harder materials, in case of aluminium alloys, tool wear is low [4, 5]. Generally, aluminium alloys are considered having high machinability. One possible problem is related to cutting force during machining. Radial component of the cutting force causes deflection of small tools and tangential force influences power and energy consumption that are important at high spindle speeds.

## ***3. Experimental Investigation***

Workpiece material used during the ex-

periments was an annealed aluminium alloy codified as AA6063-O. Apart from aluminium, this alloy has other elements in its chemical composition:

Table 1. Chemical composition of workpiece material

Al	Si [%]	Fe[%]	Mg[%]	Cu[%]	Mn[%]	Zn[%]	Ti[%]	Cr[%]
balance	0.2 ÷ 0.6	max 0.35	0.45 ÷ 0.9	max 0.1	max 0.1	max 0.1	max 0.1	max 0.1

Research showed that most of materials can be machined by high speed milling, but good results are only obtained by careful selection of cutting parameters [6,7]. Machinability during end milling at high cutting speeds of aluminium alloy AA 6063-O is most influenced by following physical and mechanical properties:

- melting point at 600 °C
- density of 2700 kg/m<sup>3</sup>
- tensile strength over 100 Mpa
- Vickers hardness of 25 HV
- elasticity 69.5 GPa
- thermal conductivity about 200 W/m·K

The set of experiments has been performed in high speed milling domain on a 21 kW machining center equipped with a spindle allowing maximum 24000 rpm. The cutting tool was a Hitachi end mill (AHU-

1016R-2) with 16 mm diameter and two cutting edges. Milling cutter was equipped with PVD coated carbide inserts (Fig. 2).



fig. 2. Cutting tool and inserts in 3D representation

Cutting force components were measured with a Kistler dynamometer connected to a PC. Measured data was recorded and processed using a LABVIEW application. The dynamometer measured instantaneous values of three cutting force components:

- $F_x$  on transversal direction of feed;
- $F_y$  on feed direction;
- $F_z$  the vertical component.

In practice, knowing these components in the measuring device reference is important because they allow finding tangential and radial components ( $F_t$  and  $F_r$ ) in the tool reference. Instant values of  $F_t$  and  $F_r$  components can be easily determined if cutting tool position is defined by the cutter rotation angle  $\phi$ . Axial component in tool reference  $F_a$  and vertical component in dynamometer reference  $F_z$  are equal( Fig. 3).

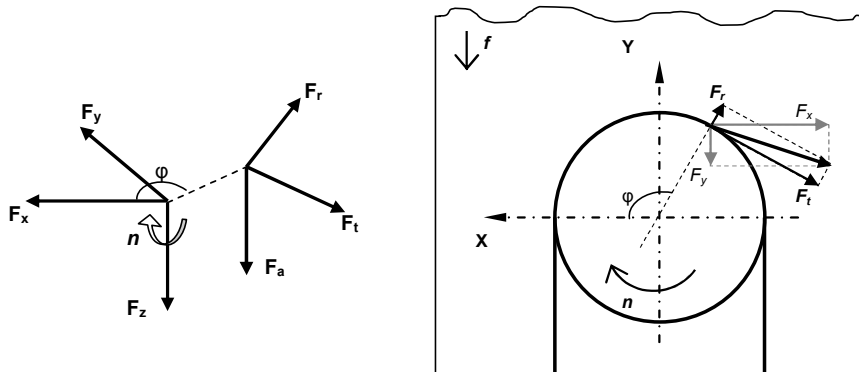


fig. 3. Dynamometer reference system ( $F_x, F_y, F_z$ ) and tool reference system ( $F_r, F_t, F_z$ )

Relations between the components of cutting force in the two references systems (Fig.3) are expressed with equations (1), (2) and (3):

$$F_t = F_y \cos(\varphi) - F_x \sin(\varphi) \quad (1)$$

$$F_r = F_x \cos(\varphi) + F_y \sin(\varphi) \quad (2)$$

$$F_a = F_z \quad (3)$$

Components of cutting force are not constant during milling because chip thickness is variable from zero to its maximum value (feed per tooth) and again to zero. For

static analysis average force components  $F_x$ ,  $F_y$  and  $F_z$  were calculated in the LabView application.

Cutting forces were displayed on the computer screen as they were measured in real time by the dynamometer's quartz sensors. Due to vibrations, signal was altered and had to be filtered in order to give a correct image of measured cutting force (fig.4).

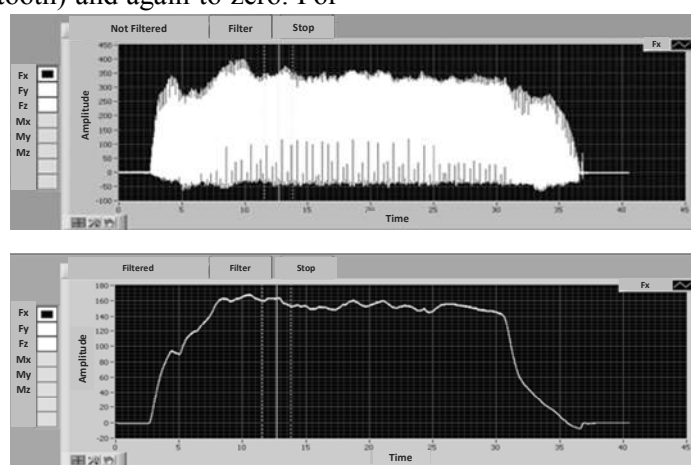


fig. 4. Force component  $F_x$  –unfiltered signal (above) and filtered signal (below)

All tests were carried on with spindle speeds over 15000 rpm and cutting speeds over 900m/min in dry conditions, no coolant

being used during the tests. Cutting conditions during experiments are presented in table 2.

Table 2. Cutting parameters range for experimental work

Cutting parameter	Symbol	Unit	Values
Spindle speed	n	rpm	17914; 21894
Cutting speed	$v_c$	m/min	900; 1100
Feed per tooth	$f_z$	mm/tooth	0.05; 0.15; 0.25
Radial depth of the cut	$a_e$	mm	16
Axial depth of the cut	$a_p$	mm	1; 3

In order to estimate the influence of cutting parameters on the cutting force, two sets of experiments were done at 900 m/min and

at 1100 mm/min combining the different values presented in table 2 for parameters feed per tooth and axial depth.

#### 4. Results and Discussions

The purpose of this paper was to study the impact of cutting speed, feed per tooth and axial depth on cutting force. Considering that cutting force is the resultant of its  $F_x$ ,  $F_y$  and  $F_z$  (equation 4), the influence of cutting parameters was analyzed separately

for each component.

$$F_c = \sqrt{F_x^2 + F_y^2 + F_z^2} \quad (4)$$

For better illustration, measured force components were graphically represented (fig.5 and fig.6).

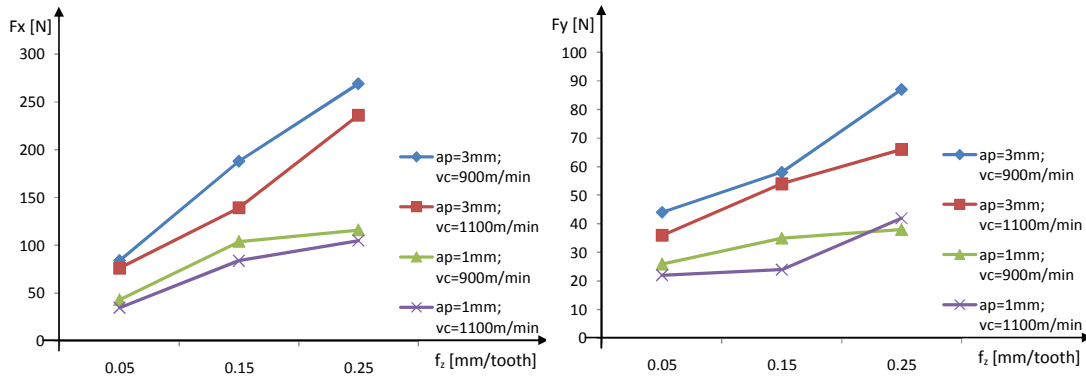


fig. 5. Transverse cutting force component  $F_x$  and longitudinal component  $F_y$

For both horizontal components of cutting force,  $F_x$  and  $F_y$ , the most influent factor is axial depth of the cut. Values of these components also rise when feed per tooth is increased. As cutting speed is concerned, it can be assessed that it slightly decreases cutting force components  $F_x$  and  $F_y$ . In Fig. 5,

curves of force components corresponding to 1100 m/min are situated closely under those corresponding to 900 m/min. The hierarchy of cutting parameters affecting components  $F_x$  and  $F_y$  is: axial depth of the cut, feed per tooth and cutting speed.

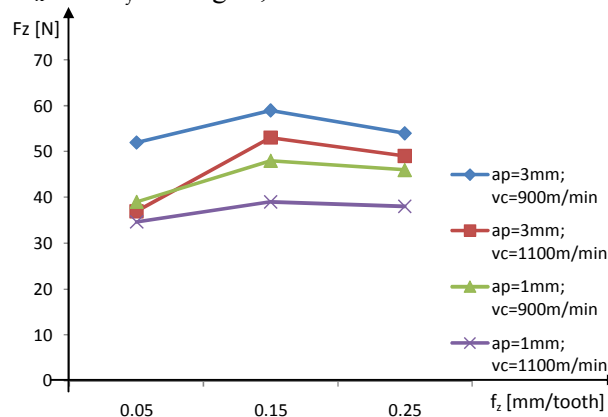


fig. 6. Axial (vertical) cutting force component  $F_z$

Regarding the vertical component  $F_z$ , in Fig. 6 is shown that raised values for axial depth determined small increases of this

component. It can also be observed that for low and high values of feed per tooth component  $F_z$  has a better behaviour that for me-



dium values of feed per tooth.

### 5. Conclusion

Results presented in this paper show the dependence of cutting force components on cutting parameters cutting speed ( $v_c$ ), feed per tooth ( $f_z$ ) and axial depth ( $a_p$ ). The tests confirmed that in high speed milling of aluminium, as in conventional speed milling, the most important factor influencing the cutting force is the axial depth of the cut. On

the other hand, tests showed that the less influencing parameter on the cutting force was the cutting speed.

### 6. Summary

1. Introduction
2. Machining Aluminum Parts
3. Experimental Investigation
4. Results And Discussion
5. Conclusion

### References

- [1] Schulz, H., *The History of High-Speed Machining- A História da Usinagem com Altíssima Velocidade de Corte*, Revista de Ciência & Tecnologia , no. 13, 1999
- [2] Longbottom, M., Lanham, J.D., *A review of research related to Salomon's hypothesis on cutting speeds and temperatures*, International Journal of Machine Tools and Manufacture, Volume 46, Issue 14, 2006.
- [3] Folea, M., *High Speed Machining of Materials*, PhD thesis, Transilvania University of Brasov, september 2007
- [4] Cus, F., Zuperl, U., Gecevaska, V., *High-Speed Milling of Light Metals*, Journal of Achievements in Materials and Manufacturing Engineering, Volume 20, Issues 1-2 January-February 2007
- [5] Kauppinen, V., *High-Speed Milling - A New Manufacturing Technology*, 4th International DAAAM Conference "Industrial Engineering – Innovation as Competitive Edge for SME" 29 - 30th April 2004, Tallinn, Estonia
- [6] Ekinovic, S., Begovic, E., *An Approach to Determine Transition Area from Conventional to High-Speed Machining by Means of Chip Shape Analysis*, Archives of Materials Science, Vol. 28, No. 1-4, 2007.
- [7] <http://aluminium.matter.org.uk/content/html/eng/default.asp?catid=&pageid=1>, *Interactive e-learning resources for aluminium science and technology*. Accessed at 05.10.2009

Lect. Milena Folea, PhD ,Transilvania University of Brasov, Romania

## RECONDITIONING OF SURFACES SUBJECTED TO INTENSE WEAR, OF PALLETS FROM THE ROTORS OF COAL GRINDING MILLS, USED IN THERMOELECTRIC INDUSTRY, THROUGH LASER-HYBRID PROCESS

Adrian Galea Lucian Feraru Dan Floricel Iacob Nicoale Trif

*This paper presents the reconditioning process, of surfaces subjected to intense wear, of rotors from coal grinding mills, using an automatic Laser-Hybrid process. The application's purpose is to improve the lifecycles of these installations from Thermal Power Plants.*

**Keywords:** Intense wear, Coal grinding mills, Laser-Hybrid, Automation

### 1. Introduction

Electricity and thermal energy, ranks charcoal fuels as the world's second energy source, supplying today 25% of global energy needs. The use tendency of this energy source is growing, being estimated to account about 28% in 2030.



fig.1 Coal grinding mill

This paper presents a study regarding improvement lifecycle of coal grinding active elements of a thermal power plant.

A key component of a coal as fuel, power plant is the grinding mill (Fig.1). This installation acts as active link, drying, grinding and sorting the fuel in one step.

Burning coal fuel occurs as coal powder having a typical density of  $285 \text{ g/m}^3$ .

### 2. Grinding mills

Feeding of each coal (fan) grinding mill (fig2.1) is done using feeding conveyors (fig2.2). Coal feeders are below coal bunkers (fig2.3) and can be disconnected from them using manually operated sliders (fig2.4) with wheels and chains. Dosing coal flow is achieved through varying feeder's speed using a speed shifter with chain (fig2.5). The feeder can be disconnected from the boiler for repairing operations using the manually operated slider (fig2.6). The aspirated burned gases (fig2.7) from

fireplace are used to dry the coal before milling. The burned gases together with primary hot air (fig2.8), inserted to help regulate temperature after separator, are also used to transport the fuel.

Through the primary air channel is mounted a manually or automatic operated slider.

In case of overcoming of 180 °C after the separator and if the primary hot air slider is open, cool atmospheric air is inserted in the mill using the manually or automated operated slider (fig2.9). On mill's suction it is mounted a manually operated slider (fig2.10) to isolate the mill for repairing operations. After the coal grinding mill it is mounted a coal powder sorting device (fig2.11). On exit branch of sorting device a slider regulate the coal powder quantity to be recirculated. Burning coal powder is made in six burners with slots (fig2.12).

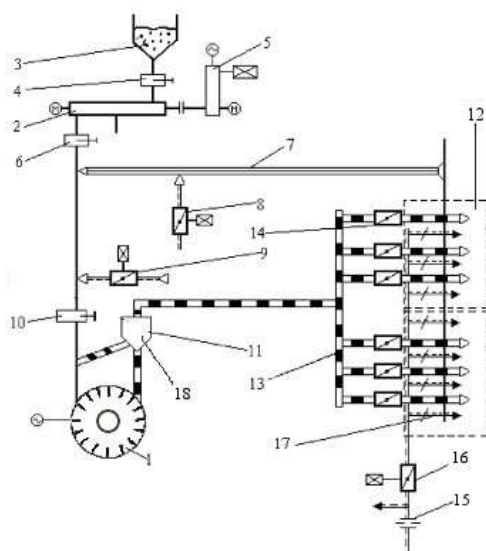


fig.2 The functioning principle of a preparing and burning charcoal powder

Each coal grinding mill feed two overlapped burners. Coal powder feeding line is divided in six branches (Fig2.13) after the sorting

device. On each branch an automatic operated mechanical slider (Fig2.14) is fitted which is automatically closed on grinding mill setting off. On main burner air supply it is mounted a Pitot tube (Fig2.15) to measure the flow and a mechanically operated fold (Fig2.16) to regulate the secondary air flow. Each branch is fitted with a manually operate slider (Fig2.17) to manage the air flow. These sliders are manually operated using a flexible cable from a panel mounted near to the inferior burners.

The grinding process is a mechanical process which applies intense wear on a series of components of the charcoal grinding mill.

The state of wear is the result of wearing process which appears as a changing of dimensional characteristics, geometry and the initial state of the afflicted part's surfaces.

As consequence of the wear process the physical and mechanical characteristics of the shallow layers of parts are changing: sometimes it is possible to have a reduced harness of the superficial layer of the part along with wear increase; it is also possible to have an increased hardness as a consequence of the strain of steel alloy causing further an progressive increase of fragility which finally amplifies the wear of the superficial layer of the part.

### 3. Unit subjected to wear

In case of charcoal grinding mills, the most afflicted by wear parts, are the rotor's pallets and the fixed counter pallets. The wear process occurs during the feeding process of the mill's rotor (Fig.3), on the lower side, and also in the same time during the grinding itself on the upper side of the rotor.

Giving the speed of the rotor, the short distance between rotor's pallets and the fixed counter pallets, about 30mm, an intense wear process occurs as result of the

shearing forces involved in crushing the coal conglomerates.



fig.3 The rotor of the coal grinding mill

The generated heat from the coal grinding process along with the hot air used, about 120°C, to dry the coal before being grinded lead to an increased wear of the pallets of the rotor. An integrated safety device is activated when the temperature in the grinding mill reach 200°C. The lifecycle of the typical pallets is above 1000 functioning hours, making these parts the weakest link of the entire assembly.



fig. 4 Worn surfaces of the pallets

The intense wear (Fig.4) of these parts after completion of a lifecycle makes it difficult to apply a reconditioning operation which is time costly and expensive.

In Figure 4 it can be observed the intense, unevenly distributed wear, of three, side by side, mounted pallets. The most severe wear occurs on the outer (Fig4.3) pallet because the shearing force used to crush the coal conglomerates occurs between fixed counter pallets and rotor's outer pallets. The wear can lead even to piercing of the pallets (Fig4.2). The most common steels from which these pallets are made of are: P460NH, P460NL1, S355NL and other alternatives.

#### 4. Reconditioning process

Today's wear reconditioning process of the mill's pallets is based on loading with manual welding using SUPERBASE welding rods. In case of low wear degree of the rotor's frame the pallets are manually extracted to be processed. If necessary, the entire grinding mill's rotor assembly, weighting in excess of 2000kg, is extracted using a mobile pulley to be transported in the specialized repairing shop. The reconditioning process, using manual electric welding of such a great number of units (pallets) per grinding mill is very time consuming and implies a numerous involved personnel. As a direct cause of uneven flow of the coal conglomerates from the feeder in to the mill's rotor, irregular cavities occurs on the pallets surfaces. The surfaces of the pallets to be reconditioned must be prepared by leveling. Still, the wear texture brings an advantage by giving a better grip of the newly deposited layer on the base material, preventing the risk of exfoliation.

Adopting a new technological process for reconditioning of coal grinding mill's pallets faster and along a cost reduction is a necessity. A solution, based on the con-

ducted experimental study, is implementing of a new loading with welding technology using a relatively new process: Laser-Hybrid. This process is a blend between electric-arc welding in a gaseous shielded environment and Laser welding. High productivity, small amount of thermal energy induced in the system along other advantages, recommend this process.

Figure 5 shows a Laser-Hybrid welding head mounted on an industrial welding robot manufactured by CLOOS from ROMAT series, controlled by an advanced numeric controller of type ROTROL. Mounting flange (Fig.5.1) holds the complex welding head on the robot's arm.

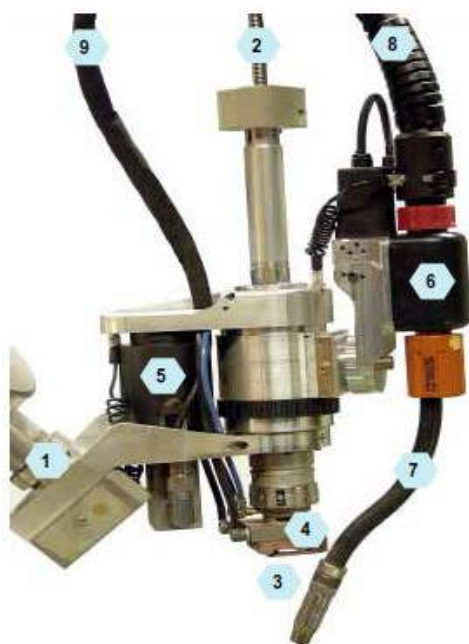


fig.5 CLOOS Hybrid-Laser welding head

Laser guiding connection (Fig.5.2) insures a correct positioning of the laser beam (Fig.5.3) featuring as shielding of the laser's optical system a transversal air jet (Fig.5.4). The welding head positioning is made with an actuator (Fig.5.5). The welding electrode

wire is actuated by a CLOOS Duo Drive (fig.5.6) system and the gaseous shielded environment welding head is of type MIG/MAG (fig.5.7). Electrodes wire along tubing for gas transport is shielded together by the flexible tube (fig.5.8) and the connection (fig.5.9) insures the control of the entire system. A major advantage of the Laser-Hybrid process Laser-MIG/MAG is the high deposition rate along a good penetration, quality which may require a reduced number of deposition layers implicitly a reduced number of steps. Along a good welding process it must be added a good quality material. An optimal material considered for this application, which can increase the life-cycle of the parts subjected to intense wear, was considered

STI-TIC. STI-TAC is a tubular electrode wire with self-protection suited for hard layer deposition using fully automated or partial automated welding processes. It is deposited a metal layer which contains a great quantity of fine constituents having elevated hardness. This layer provides excellent mechanical characteristics such as endurance to severe abrasion, erosion and violent shocks. The deposited layer is afterwards grinded. Recommended applications for this type of material depositions are: hammers for minerals grinding mills, milling rolls, excavator bucket teeth, earth scraping blades, crusher jaws and others.

Table1 Composition of the deposited material

C%	Mn%	Si%	Cr%	Mo%	Ti%
1,80	1,70	0,30	7,00	1,50	4,50

Material hardness: 55-62 HRC

Table 2 Welding process parameters

Diame- ter [mm]	Tension [V]	Welding Current [A]	Advance speed [m/min]
2,4	24-30	250-350	4-6

STI-TIC it is welded with a continuous current power supply, with a rigid characteristic, and the positive pole at the electrode wire; the length of the free end is generally 20 – 25mm. To achieve a compact deposit of material it is recommended a circular swinging of the electrode wire. A maximum of six layers is achievable. Before beginning the reconditioning process of loading with welding of hard layers on the part, the afflicted surfaces must be prepared, by removing the tired layer of material and also of exfoliations or impurities.

### 5. Process automating

Adopting the Laser-Hybrid welding process was a major improvement of the pallets reconditioning process, also for rotor's armor and of other components of the coal grinding mills which allows further improvements to this process by automating it. As the number of parts to be reconditioned per mill unit and the short time available for this operation, implementing of a flexible unitary system as a fully automated welding cell, enables achievement of optimum reconditioning efficiency.

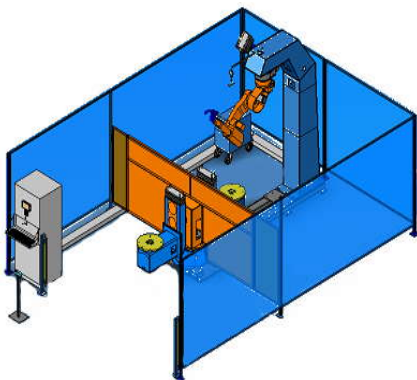


fig.6 Automated welding cell

Such automate welding cell (Fig.6) it is composed by a CLOOS welding robot, series ROMAT, equipped with a Laser-Hybrid

welding head and a twin rotating plate manipulator CLOOS ORBIT 5000, controlled by a CLOOS ROTROL controller.

### 6. Experimental study

The purpose of this study was to improve the endurance of intense wear pallets (Fig.4) of a coal grinding mill (Fig.1) belonging to thermal power plant of city Brasov. From the practical knowledge of the grinding mill operators it was established that the average lifecycle of the coal grinding mill's pallets was about 1000 functioning hours, having the shortest functioning lifecycle.



fig.7 Laser-Hybrid reconditioned pallets

Based on this conclusion, a study was conducted on one of the coal grinding mills that were at that time in the repairing process. The Laser-Hybrid process was conducted on the rotor's pallets using a CLOOS ROMAT 320 industrial robot fitted with an adequate welding head. After approximate 2000 functioning hours the STI-TIC reconditioned pallets were still in satisfactory functioning shape (Fig.7). The added wear layer composition is specified in Table 1. We can consider that this application had the expected

results, thus providing opportunities to improve the reliability as well to other components of the installation.

### **7. Conclusions**

The experimental results obtained by the combination of laser and MIG / MAG welding (Laser Hybrid) proved that it is a viable option for reconditioning of products subject to heavy wear and reduce the cost of repairing with a minimum endowment can be made by an average qualified personnel. Loading worn surfaces by welding mechanized / automated is applicable not only to

the restoration of the component products from thermoelectric industry but also to other components. Use of Laser Hybrid welding installations involves not only high performance, synergistic, power supplies but also high performance materials added accordingly.

Some of the Laser-Hybrid advantages are:

- High productivity welding loading. Considerable reduction of the degree of deformation due to low heat introduced.
- A better adaptation to the geometry of parts and therefore a better dimensional stability.

### **References**

- [1] M. BURCA, St. NEGOITESCU, Sudarea MIG/MAG, Ed. a-II-a, Sudura, Timisoara, 2005
- [2] N. JONI, N. TRIF, Sudarea Robotizata cu Arc Electric, Lux Libris 2005
- [3] SREN 440/96, Sârme utilizate la sudarea MIG/MAG a otelurilor

PhpD.eng. GALEA Adrian, Transilvania University of Braşov, Romania

PhpD.eng. FERARU Lucian, Transilvania University of Braşov, Romania

PhpD.eng. FLORICEL Dan, Transilvania University of Braşov, Romania

Prof.PhD.eng. TRIF Iacob Nicolae, Transilvania University of Braşov, Romania

## RESEARCH ON DETERMINING THE HYDRAULIC ACTIVITY OF ASHES FROM THERMOELECTRIC POWER STATION

A.Marmandiu R. Popescu C. Bancila M. Carstea

The present paper presents researches on determining the hydraulic activity of ashes from thermoelectric power station. The ashes from thermoelectric power station are in the present and future time the main important industrial waste which due to its chemical composition and hydraulic properties can provide source of raw materials for cement, concrete ceramic, etc.

**Keywords:** *hydraulic activity, ashes, industrial waste, etc.*

### **Introduction**

The fly ash are silico-aluminous materials are derived from combustion of coal finely powered in thermal power station. The ashes from thermoelectric power station are part of pozzolanic category. The ashes from thermoelectric power station are artificial pozzolanic - results in the form of secondary products – at burn in airborne of coal finely crushed.

Hydraulic activity, called and the activity pozzolanic represent the capacity of materials active hydraulic to react with calcium hydroxide and include two sizes:

- the amount of  $\text{Ca}(\text{OH})_2$  material which can bind and
- speed with which this process takes place.

Both quantities depend in important measure of nature a material and hydraulic active in its active phase. Hydraulic activity of ash from thermal

depends both on their oxide and mineralogical composition and the shape, size and texture granules.

Knowledge of hydraulic capacity respectively pozzolanic of ashes presents a major interest to determining the optimal processes activation, to assure formation of the structure of resistance and products durability, compatible with the areas of use and with requirements generated by operating. Depending on the principle that underpins determining hydraulic activity, methods are classified in unit and combined.

Methods unit seek to express the hydraulic activity taking as a criterion a single test that can be mechanically, physically or chemically.

### **1. Mechanical methods**

The mechanical methods are based in principle on testing the resistance to compression of mortar made of binders with ashes.



One of the principals mechanical methods is the method Feret .

It was among the first tests studied and consists of the evaluation of hydraulic activity depending on the resistance to compression. The resistance to compression  $R_c$  is deducted on cement mortar with the formula proposed by Feret:

$$R_c = K_t \left[ \frac{C}{C + A + V} \right]^2 \quad (1)$$

Where:  $C$  is the quantity of cement without ash,

$A$  - the quantity of water,

$V$ - the volume of air,

$K_t$  - activity coefficient of the binder at the time  $t$ .

The samples used for determining the resistance to compression are made of identical mortars with a maximum compactness arranged through a proper granulosity, volume of pore which is constantly low can be neglected, and the relationship (1) can be written as:

$$R_c = K_t \left[ \frac{1}{1 + \frac{A}{C}} \right]^2 \quad (2)$$

With the relationship (2) is can deduce the coefficient of hydraulic activity  $K_t$  at different ages:

$$K_t = R_c \left[ 1 + \frac{A}{C} \right]^2 \quad (3)$$

For evaluation of hydraulic activity of ashes are determined the mechanical resistances by cement mortar with inert added in the first phase, situation in which the value  $K_t$  remain constant.

Feret method allows a comparative assessment of the activity of hydraulic materials and consists in determining the mechanical resistances and drawing diagrams of the type of figure 1.

Hydraulic activity of the material examined is evaluated depending on the size of the area located between the two curves, which is in fact a contribution of active hydraulic material to the development of resistance structure. After the chart in figure 1, it considers that a hydraulic material is more active if the curve of variation of mechanical resistances of binders is more distant than the curve associated with inert material.

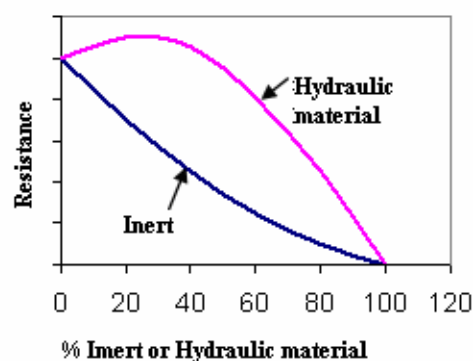


fig.1 Diagram Feret

## 2. Physical methods

### Complex thermal analysis method

Was applied using a apparatus designed to trace the 3 curves simultaneously depending on temperature:

- *Differential thermal analysis curve (ATD) which result temperature difference between sample and inert substance*

- $[\Delta T=f(t)]$

- *Gravimetric thermal curve (TG)* which metering the variations of mass during heating
- $[m=f(T)]$
- *Gravimetric derived thermal curve (TGD)* which expressing the derivate of the variations of mass respectively the speed changes of mass

$$\left(\frac{dm}{dt} = f(t)\right) \quad (6)$$

Samples analyzed are made of ash,  $\text{Ca(OH)}_2$  and water for normal consistency paste.

In the figure 2 are presented the derivatograms for different types of ashes.

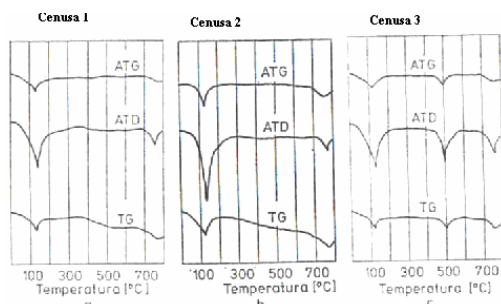


fig. 2

Is established following:

- the first endothermic effect, submit a maximum at 120-130°C, being more pronounced for ashes 1, which means that they made greater amounts of calcium silicates, as compared with the rest of ashes;
- the second endothermic effect are at 500°C only appears at ashes 3 and attests that a portion of the amount of  $\text{Ca(OH)}_2$  not reacted with oxides of ashes. In this way can be inferred that this ashes is more reactive;

- the third endothermic effect is determined by the phenomenon of washing of the carbonates by  $\text{CaCO}_3$ .

### 3. Chemical methods (5)

The chemical methods leave to the premises to establish a correlation between chemical composition and hydraulic activity of ashes. An important role in these methods has the capacity reaction  $\text{SiO}_2$ ,  $\text{Al}_2\text{O}_3$ ,  $\text{Fe}_2\text{O}_3$ , from the ashes with  $\text{CaO}$  used as additive with the formation of hydro-silicate, hydro-aluminate etc.

Has demonstrated that there is a close connection between hydro components of calcium and hydraulic activity of ashes. This finding is rational but by chemical methods becomes difficult to assess, it is reach a wide variety of them and some contradictions and incongruity between the results.

Chemical methods depending on the principle which is based can be categorized:

- methods based on dissolution in acid a ashes in natural state, and mixed with lime (3:1) and braced a preset time. Is determine the quantity of  $\text{SiO}_2$ ,  $\text{Al}_2\text{O}_3$ ,  $\text{Fe}_2\text{O}_3$  dissolved in natural ash and strengthened with lime. Thereby is determining the quantity of ash.
- methods based on measuring the speed of reaction of ashes with  $\text{CaO}$  in solution.

### 4. Conclusions

The fly ash are silico-aluminous materials are derived from combustion of coal finely powered in thermal power station The ashes from thermoelectric

power station are part of pozzolanic category.

Characterization of hydraulic activity can be made by chemical methods, physical methods and mechanical methods.

Hydraulic activity of ash from thermal depends both on their oxide and mineralogical composition and the shape, size and texture granules.

### **References**

1. F. Massaza– Pozzolanics Cements- Cement and Concrete Composites 15,185-214, 1993
2. I.Teoreanu – Bazele Tehnologiei Lianților Anorganici, Edit. Didactică și Pedagogică, București 1993.
3. V.M.Malhorta, P.K.Mehta – High performance high volume fly ash concrete: materials, mixture proportioning, properties, construction practice and case histories, Ottawa, Canada, 2002
4. C.Dumitrescu-Romanian experience regarding the use of fly ash for cement productions, Sixth CANMET International Conference on recent advances in concrete technology, Bucharest, 2003
5. M.Georgescu, A. Puri, G.Voicu – Dezvoltarea cercetărilor pentru elaborarea și promovarea metodelor de încercare a cimenturilor compozite în conformitate cu normele europene- Raport contract de cercetare, 2403/2000

### **ACKNOWLEDGEMENT**

This paper is supported by the Sectoral Operational Programme Human Resources Development (SOP HRD), financed from the European Social Fund and by the Romanian Government under the contract number POSDRU/6/1.5/S/6

A.Marmandiu, R. Popescu, C. Bancila, M. Carstea - Transilvania University of Brasov, Romania

## ENGINEERING PROPERTIES OF FLY ASH

A.M.Marmandiu R.M.Popescu C.Ploscariu M.Mosneag

*The principal component of most fly ashes is altered clays reflecting prominence in the dominant mineral phase in coal. Optimum reuse of fly ash can be achieved if the chemical and physical nature of the ash is known, thus allowing its end use to be engineered to the proper end state. The mineralogical and bulk chemical composition of fly ash there are key fundamental properties that the engineer can manipulate. This presentations is being delivered as a tutorial which will highlight the characteristics of fly ash as they pertain to engineering applications and sound environmental utilization.*

**Keywords:** fly ash, coal flowable fill, asphalt concrete, Portland cement concrete, embankment or fill

### Introduction

The fly ash produced from the burning of pulverized coal in a coal-fired boiler is a fine-grained, powdery particulate material that is carried off in the flue gas and usually collected from the flue gas by means of electrostatic precipitators, bag houses, or mechanical collection devices such as cyclones.

In general, there are three types of coal-fired boiler furnaces used in the electric utility industry. They are referred to as dry-bottom boilers, wet-bottom boilers, and cyclone furnaces. The most common type of coal burning furnace is the dry-bottom furnace.

Coal-fired power plants produce approximately 80 million tons of fly ash each year. Efforts to use fly ash have reached only a twenty to thirty percent reutilization rate. A literature review was performed to provide a consensus of the available information regarding fly ash. Fly ash is highly variable depending on the coal source, plant operations and several other

parameters. The various fly ash characteristics are discussed including classifications, physical characteristics, chemical properties and chemical compositions. Although extensive research has been performed on the use of fly ash, very little of this research has monitored any environmental impacts.

### Fly ash reuse

The reuse of fly ash as an engineering material primarily stems from its pozzolanic nature, spherical shape, and relative uniformity. Fly ash recycling, in descending frequency, includes usage in:

- Portland cement concrete
- Embankments and structural fill
- Stabilized Base
- Asphalt concrete

### Engineering properties

**Portland cement** -The use of fly ash in Portland cement concrete (PCC) has many benefits and improves concrete performance in both the fresh and hardened state. Fly ash

use in concrete improves the workability of plastic concrete, and the strength and durability of hardened concrete. Fly ash use is also cost effective. When fly ash is added to concrete, the amount of Portland cement may be reduced.

Generally, fly ash benefits fresh concrete by reducing the mixing water requirement and improving the paste flow behavior. Some of the engineering properties of fly ash that are of particular interest when fly ash is used as an admixture or a cement addition to PCC mixes include fineness, chemical composition, moisture content, and pozzolanic activity.

*Fineness:* The fineness of fly ash is important because it affects the rate of pozzolanic activity and the workability of the concrete. Specifications require a minimum of 66 percent passing the 0.044 mm *Pozzolanic Activity (Chemical Composition and Mineralogy):* Pozzolanic activity refers to the ability of the silica and alumina components of fly ash to react with available calcium and/or magnesium from the hydration products of Portland cement. ASTM C618 requires that the pozzolanic activity index with Portland cement, as determined in accordance with ASTM C311, be a minimum of 75 percent of the average 28-day compressive strength of control mixes made with Portland cement.

*Heat of Hydration:* The initial impetus for using fly ash in concrete stemmed from the fact that the more slowly reacting fly ash generates less heat per unit of time than the hydration of the faster reacting Portland cement. Thus, the temperature rise in large masses of concrete (such as dams) can be significantly reduced if fly ash is substituted for cement, since more of the heat can be dissipated as it develops. Not only is the risk of thermal cracking reduced, but greater ultimate strength is attained in concrete with fly ash because of the pozzolanic reaction.

Class F fly ashes are generally more effective than Class C fly ashes in reducing the heat of hydration.

*Permeability:* Fly ash reacting with available lime and alkalis generates additional cementitious compounds that act to block bleed channels, filling pore space and reducing the permeability of the hardened concrete. The pozzolanic reaction consumes calcium hydroxide ( $\text{Ca}(\text{OH})_2$ ), which is leachable, replacing it with insoluble calcium silicate hydrates (CSH). The increased volume of fines and reduced water content also play a role.

**Stabilized Base** - Fly ash stabilized base courses are proportioned mixtures of fly ash, aggregate, and an activator (cement or lime) that, when properly placed and compacted, produce a strong and durable pavement base course. Fly ash stabilized base courses are cost effective substitutes for properly engineered full-depth asphalt, cement-treated, and crushed stone base courses. Fly ash stabilized base course is suitable for both flexible and rigid pavements.

Some of the properties of fly ash that are of particular interest when fly ash is used in stabilized base applications include water solubility, moisture content, pozzolanic activity, fineness, and organic content.

*Pozzolanic Activity:* One of the most important properties of fly ash, related to its use in PSB mixtures, is pozzolanic activity or reactivity. The pozzolanic reactivity is an indicator of the ability of a given source of fly ash to combine with calcium to form cementitious compounds. The pozzolanic reactivity of fly ash is influenced by its fineness, silica and alumina content, loss on ignition, and alkali content. Besides the gradation of the aggregate used, the pozzolanic reactivity of the fly ash is the major contributor to the strength of the base mix. Pozzolanic activity of fly ash with

either lime or Portland cement can be determined using the test methods described in ASTM C311.

*Fineness:* Fineness requirements in ASTM C593 specify that 98 percent of the fly ash should be finer than a 0.6 mm sieve and 70 percent finer than a 0.075 mm sieve. Most fly ash is capable of meeting these specifications. Minimum compressive strength requirements when fly ash is blended with lime at 7 and 21 days are also recommended in ASTM C593.

*Strength:* Closely controlled curing conditions are important as both time and temperature significantly affect strength. Use standard proctor-sized specimens; normal curing for lime/fly ash/aggregate mixtures is at plus 38 degrees C (100 degrees F) for 7 days. Some states use different curing times and temperatures.

*Durability:* It is important to ensure that adequate resistance to freeze-thaw cycling is achieved before the onset of colder months. The vacuum saturation test is normally used per ASTM C 593.

**Embankment or Fill** - Specifications for fly ash structural fills and embankments are similar to specifications for engineered soil fills. Proper placement and compaction of fly ash fills is required to achieve the desired strength and compressibility characteristics assumed for design.

The physical and engineering properties of fly ash that will determine the behavior of the embankment are grain-size distribution, moisture-density relationships, shear strength, compressibility, permeability, capillarity, and frost susceptibility. Laboratory tests designed for testing soil properties may be applied to testing fly ash. The chemical characteristics of the fly ash affect the physical behavior as well as the quality of the leachate produced by the ash. The utility company or its marketing agent can provide information on the physical, engi-

neering, and chemical composition of the ash and leachate characteristics.

*Shear Strength:* Shear strength tests conducted on freshly compacted fly ash samples show that fly ash derives most of its shear strength from internal friction, although some apparent cohesion has been observed in certain bituminous (pozzolanic) fly ashes. The shear strength of fly ash is affected by the density and moisture content of the test sample, with maximum shear strength exhibited at the optimum moisture content. Bituminous fly ash has been determined to have a friction angle that is usually in the range of 26° to 42°. A test program involving shear strength testing for 51 different ash samples resulted in a mean friction angle value of 34°, with a fairly wide range.

*Permeability:* The permeability of well-compacted fly ash has been found to range from  $10^{-4}$  to  $10^{-6}$  cm/s, which is roughly equivalent to the normal range of permeability of a silty sand to silty clay soil. The permeability of a material is affected by its density or degree of compaction, its grain size distribution, and its internal pore structure. Since fly ash consists almost entirely of spherical shaped particles, the particles are able to be densely packed during compaction, resulting in comparatively low permeability values and minimizing seepage of water through a fly ash embankment.

**Asphalt concrete** -Fly ash can be used as a cost-effective mineral filler in hot mix asphalt (HMA) paving applications. Where available locally, fly ash may cost less than other mineral fillers. Also, due to the lower specific gravity of fly ash, similar performance is obtained using less material by weight, further reducing the material cost of HMA. Mineral fillers increase the stiffness of the asphalt mortar matrix, improving the rutting resistance of pavements. Mineral fillers also help reduce the amount of asphalt

drain down in the mix during construction, which improves durability of the mix by maintaining the amount of asphalt initially used in the mix. Fly ash will normally meet mineral filler specification requirements for gradation, organic impurities and plasticity. Also, fly ash is hydrophobic (non-water wet table) , reducing the potential for asphalt stripping; the presence of lime in some fly ashes may also reduce stripping. The physical requirements for mineral filler in bituminous paving mixtures are defined in AASHTO M17 and are shown in Table 5-3. These requirements include gradation, organic impurities, and plasticity characteristics. Other properties of interest include fineness and specific gravity.

*Gradation.* Most fly ashes typically fall within a size range of 60 to 90 percent passing the 75 µm (No. 200 sieve).

*Fineness.* There is no fineness standard for mineral filler beyond the AASHTO M 17 gradation requirements; however, whetstone Matrix Asphalt (SMA) was first introduced to the U.S. in 1990, often a requirement for a maximum percent passing the 20µm (No. 635) sieve was specified. Typically, fly ash has 40 to 70 percent passing the 20 µm sieve and performs well in mortar testing and field performance.

*Specific gravity.* The specific gravity of fly ash varies from source to source; it is typically 2.0 to 2.6. Most "non-fly ash" mineral fillers have a specific gravity ranging from 2.6 to 2.8; Stone matrix asphalt. Table 1. AASHTO M 17 specification requirements for mineral filler use in asphalt paving mixtures.

Table 1. AASHTO M172\* specification requirements for mineral filler use in asphalt paving mixtures.

Particle Sizing		Organic Impurities	Plasticity Index
Sieve Size	Percent Passing		
0.006 mm (No. 30)	100	Mineral filler must be free from any organic impurities	Mineral filler must have plasticity index not greater than 4
0.003 mm (No. 50)	95-100		
0.075 mm (No. 200)	70-100		

\* Standard Specification for Mineral Filler for Bituminous Paving Mixtures

*Organic Impurities:* Some fly ash from boilers that burn oil during start-up periods may have some residual oil in the fly ash. Although no standard for carbon content or loss on ignition (LOI) is specified for fly ash used as a mineral filler, it is probably more practical to use a fly ash with a relatively low LOI (less than 5 or 6 percent) to

minimize the potential absorption of asphalt by carbonaceous particles.

*Plasticity:* Fly ash is a nonplastic material with no plasticity index.

### Conclusions

Fly ash is the fourth most abundant mineral resource , raking behind coal crushed stone, and sand gravel. With use of coal as

an energy source continually on the rise, the disposal of fly ash will become more visible as a real issue in our country.

The recycling of fly ash has become an increasing concern in recent years due to increasing landfill costs and current interest in sustainable development.

Other environmental benefits to recycling fly ash includes reducing the demand for virgin materials that would need quarrying and substituting for materials that may

be energy-intensive to create (such as Portland cement).

Fly ash properties are somewhat unique as an engineering material. Unlike typical soils used for embankment construction, fly ash has a large uniformity coefficient consisting of clay-sized particles. Engineering properties that will affect fly ash's use in embankments include grain size distribution, compaction characteristics, shear strength, compressibility, permeability, and frost susceptibility.

### References

1. Collins, Robert J. and Stanley K. Ciesielski. *Recycling and Use of Waste Materials and By-Products in Highway Construction*, National Cooperative Highway Research Program Synthesis of Highway Practice No. 199. Transportation Research Board, Washington, DC, 1994.
2. Halstead, Woodrow J. *Use of Fly Ash in Concrete*. National Cooperative Highway Research Program Synthesis of Highway Practice No. 127, Transportation Research Board, Washington, DC, 1986.
3. McLaren, R. J. and A. M. DiGioia, Jr., "Typical Engineering Properties of Fly Ash," *Proceedings of Geotechnical Practice for Waste Disposal '87*, University of Michigan, Ann Arbor, Michigan, June, 1987.
4. *AASHTO Guide for Design of Pavement Structures*. American Association of State Highway and Transportation Officials, Washington, DC, 1986.

### ACKNOWLEDGEMENT

This paper is supported by the Sectoral Operational Programme Human Resources Development (SOP HRD), financed from the European Social Fund and by the Romanian Government under the contract number POSDRU/6/1.5/S/6

A.M.Marmandiu R.M.Popescu C.Ploscariu M.Mosneag - Transilvania University of Bra-  
sov, Romania



## A SYSTEM IDENTIFICATION APPROACH IN AUTOMOTIVE CLAIMS PARAMETERS ESTIMATION AND PREDICTION

Titus TOBOȘ    Adrian DĂNILĂ    Luminița POPA    Ioan NISTOR  
[titus.tobos@uniqa.ro](mailto:titus.tobos@uniqa.ro)    [adrian.danila@unitbv.ro](mailto:adrian.danila@unitbv.ro)    [mluminita@yahoo.com](mailto:mluminita@yahoo.com)

### 1. Introduction

The implementation of the statistics and probability into the analysis of the economical processes is essential to the optimisation of the economical expectations, and is directly related to the management of the economical entities particularly into the automotive claims domain.

The system identification analysis of the factors that occur to the claims into the automotive insurance provides an effective way to the optimal prediction of the future behavior of the market. Subsequently, the optimal sales strategy are to be deduced based on these predictions.

### 2. Direct Parameters Estimation in Automotive Claims Field

The start-up into the analysis of the complex structure of the automobile claims is based onto the stochastic variable often used in statistics and probabilities.

The average of a stochastic variable values, in the general case, is given by the following expression:

$$\bar{X} = \frac{\sum_i x_i f_i}{\sum_i f_i} \quad (1.1)$$

The variance ( $\sigma^2$ ) and the square-root deviation ( $\sigma$ ) are the basics to represent the samples deviation with respect to the average and are represented as follows:

$$\sigma^2 = \frac{\sum_i (x_i - \bar{x})^2}{n}$$

and

$$\sigma = \frac{\sum_i (x_i - \bar{x})^2 f_i}{\sum_i f_i} \quad (1.2)$$

respectively.

In addition to the parameters above, other frequently used parameters are:

- the covariance of two stochastic variables:

$$\text{cov}_{xy} = \frac{\sum_i (x_i - \bar{x})(y_i - \bar{y})}{n} \quad (1.3)$$

- the correlation coefficient i.e. the numerical representation of the linkage intensity between two or many stochastic variables:

$$r_{xy} = \frac{\text{cov}_{xy}}{\sigma_x \cdot \sigma_y} = \frac{\sum_i (x_i - \bar{x}) \cdot (y_i - \bar{y})}{n \cdot \sigma_x \cdot \sigma_y} = \frac{n \sum_i x_i y_i - \sum_i x_i \sum_i y_i}{\sqrt{\left[ n \sum_i x_i^2 - \left( \sum_i x_i \right)^2 \right] * \left[ n \sum_i y_i^2 - \left( \sum_i y_i \right)^2 \right]}} \quad (1.4)$$

The system identification approach may produce optimal values of a model's parameters for the process under investigation based on measured sampled data from the real given process.

Among the commonly used identification methods there are:

1. The Least Squares Estimation Method

The least squares estimation method is widely used in the economical analysis due to the quality of the estimates, its efficiency and easy-to-use approach.

The basics into the least squares approach is to deduce a parameters  $\hat{a}_0, \hat{a}_1, \dots$  such as the sum of the squares deviations is minimum with respect to the estimations.

The estimate ( $\hat{y}$ ) of the variable ( $x$ ) leads to a set of residuals that are the deviations between the empirical values and the estimate ( $y - \hat{y}$ ). The estimate is consistent as the residuals ( $u_t$ ) do approach to zero.

In the least squares estimation the difference between observations  $y_t - \hat{y}_t$  at different instances of time must differ  $t = 1, 2, \dots, n$ . The estimate's parameters  $\hat{a}_0, \hat{a}_1, \dots$  satisfy the minimum of the cost function as follows.

$$\sum_t u_t^2 = \sum_t (y_t - \hat{y}_t)^2 \quad (2.1.1)$$

To fulfill the condition above, the partial derivatives of the sum to the right of the equality with respect to the estimate

parameters  $\hat{a}_0$  and  $\hat{a}_1$  have to be zero.

$$\frac{\partial}{\partial \hat{a}_0} \sum_t u_t^2 = -2 \sum_t (y_t - \hat{a}_0 - \hat{a}_1 x) = 0 \quad (2.1.2)$$

$$\frac{\partial}{\partial \hat{a}_1} \sum_t u_t^2 = -2 \sum_t [x_t (y_t - \hat{a}_0 - \hat{a}_1 x)] = 0 \quad (2.1.3)$$

The conditions into notations (2.1.2) and (2.1.3) may be rewritten into the normal form as follows:

$$n \hat{a}_0 + \hat{a}_1 \sum_t x_t = \sum_t y_t \quad (2.1.4)$$

$$\hat{a}_0 \sum_t x_t + \hat{a}_1 \sum_t x_t^2 = \sum_t x_t y_t \quad (2.1.5)$$

2. The Maximum Likelihood Estimation

In this approach the most probable value of an estimate is obtained as a result of a regression equation.

Consider a distribution of values of  $y_i$  with respect to the values of  $x_i$  such as the average ( $\bar{x}$ ) is given by the expression ( $a_0 + a_1 x$ ) with the variance  $\sigma^2 = \sigma_{y \cdot x}^2$ . The stochastic variable is normally distributed:

$$f(x) = \frac{1}{\sigma \sqrt{2\pi}} e^{-\frac{(x-\bar{x})^2}{2\sigma^2}} \quad (2.2.1)$$

The likelihood function consists in the probability to concurrently obtain the values  $x_i, y_i$  with respect to a parameter "a". For a single parameter the following equation results:

$$L(y/a) = \prod_{i=1}^n f(y/a) \quad (2.2.2)$$

The maximum likelihood is obtained

through the following condition:

$$L'(y/a) = \frac{\partial L(y/a)}{\partial a} = 0 \quad (2.2.3)$$

With the factorial linear regression, the expression in notation (2.2.1) gives:

$$f(y_i/x_i) = \frac{1}{\sigma_{y \cdot x} \sqrt{2\pi}} e^{-\frac{\sum_i [y_i - (a_0 + a_1 x_i)]^2}{2\pi^2_{y \cdot x}}} \quad (2.2.4)$$

The notation (2.2.2) may be written as follows:

$$L(y/x) = \prod_{i=1}^n f(y_i/x_i) \quad (2.2.5)$$

or,

$$L = (\pi^2_{y/x} \cdot 2\pi)^{-\frac{1}{2}n} e^{-\frac{\sum_i [y_i - (a_0 + a_1 x_i)]^2}{2\sigma^2_{y \cdot x}}} \quad (2.2.6)$$

The maximum of the function “L” takes place at the same instace as the maximum of the function “lnL”, as follows:

$$\ln L = -\frac{n}{2} \ln 2\pi \sigma_{y \cdot x}^2 - \frac{1}{2\sigma^2_{y \cdot x}} \sum_i [y_i - (a_0 + a_1 x_i)]^2 \quad (2.2.7)$$

The maximum of the function “L”, or “lnL” respectively the partial differentiation of the function with respect to the given parameters has to be performed ( $a_0, a_1, \sigma_{y \cdot x}^2$ ):

$$\frac{\partial}{\partial a_0} \ln L = -\frac{1}{\sigma^2_{y \cdot x}} \sum_i (y_i - \bar{a}_0 - \hat{a}_1 x_i) \cdot (-1) = 0 \quad (2.2.8)$$

$$\frac{\partial}{\partial a_1} \ln L = -\frac{1}{\sigma^2_{y \cdot x}} \sum_i (y_i - \hat{a}_0 - \hat{a}_1 x_i) \cdot (-x) = 0 \quad (2.2.9)$$

$$\frac{\partial}{\partial \sigma^2_{y \cdot x}} \ln L = -\frac{n}{\sigma_{y \cdot x}} + \frac{1}{\sigma^3_{y \cdot x}} \sum_i (y_i - \hat{a}_0 - \hat{a}_1 x_i)^2 = 0 \quad (2.2.10)$$

The results are on the following form:

$$n\hat{a}_0 + \hat{a}_1 \sum_i x_i = \sum_i y_i \quad (2.2.11)$$

$$\hat{a}_0 \sum_i x_i + \hat{a}_1 \sum_i x_i^2 = \sum_i x_i y_i \quad (2.2.12)$$

$$\sigma^2_{y \cdot x} = \frac{1}{n} \sum_i [y_i - (\hat{a}_0 + \hat{a}_1 x_i)]^2 \quad (2.2.13)$$

The two first equations are identical to the equivalent equations into the least squares estimation. The third equation provides information about the deviation of the values  $y_i$  with respect to the values of the variable  $x_i$ .

For the liniar functions the results are identical both with the least squares estimation and the maximum likelihood estimation. Therefore, the maximum likelihood estimation is usually used for the non-linear systems estimation.

### 3. Implementation and Results

The purpose of the investigation has been the statistical analysis of the claims observations during September 2008 into the city of Braşov, Romania. The authors intended to investigate the correlations between the claims amount and the following factors: the age and the sex of the drivers, and the amount the cars’ years of service.

The correlations between the claims amount and age categories for men and women have been separately investigated, figure 1, figure 2. The correlation between the years of service of the vehicle and the amount of the claims is depicted into fig. 3.

The correlation coefficients are given in Table 1.

Follows that for the largest amount of the claims are (1) for the male drivers cate-

gory- youth under 30's and for the elders over 60's (2) for the female drivers category the distribution has a maximum at the among the 25-30 years old.

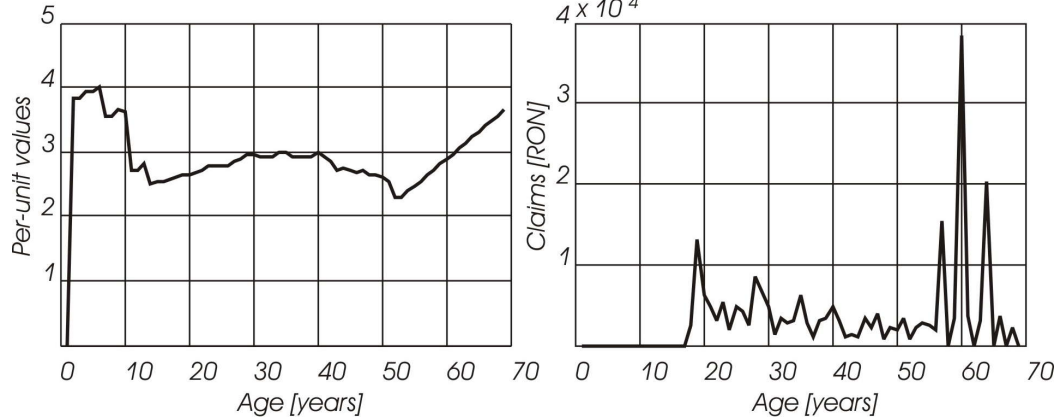


fig.1 The correlation between the age of the male drivers and the per-unit claimes (to the left); the absolute values of the claimes vs the age of the female drives (to the right).

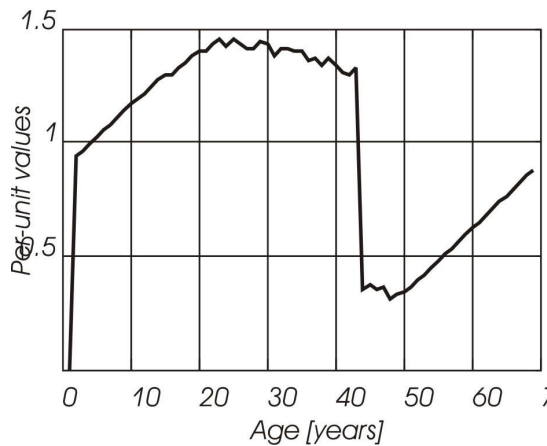


fig. 2 The correlation between the age of the female drivers and the per-unit claimes (to the left); the absolute values of the claimes vs the age of the female drives (to the right).

From Table 1 follows that the age factors for both sexes have not significant correlation factors with respect to the claims related to the route traffic.

Subsequently the correlation between the amount of claims and the vehicle's years of service, Figure 3 has been investigated. The maximum amount of the claims is re-

ferred to the new vehicles, of 1 to 3 years duty service. The correlation coefficients are significant too as seen in Table 1.

The probability density function of the Claims with respect to the Vehicle's years of service is presented in Figure 3. As seen from the plot, the probability distribution is referred to the normal distribution with the

average equal to one and the variance equal to 0,25.

Table 1

Correlation between	Male's age	Female's age	Vehicle's years of service
The amount of claims	0.26854	0.041809	0.67839
The covariance	30091	6243	22598

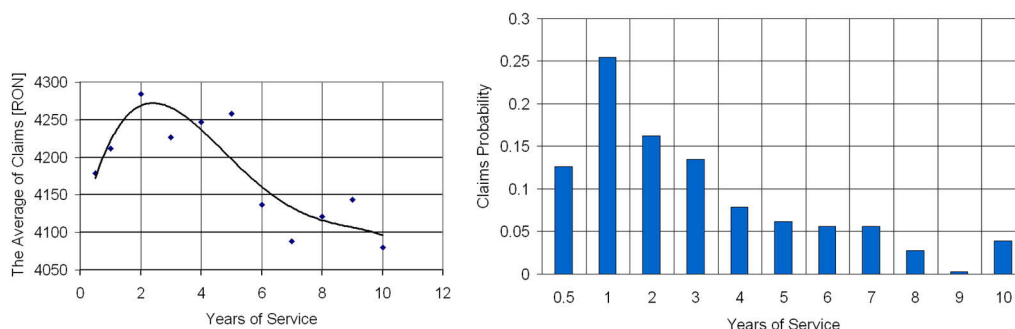


Figure 3. To the left: the exponential interpolation of the average values of claims with respect to years of service of the car, and to the right: the probability distribution with respect to the years of service.

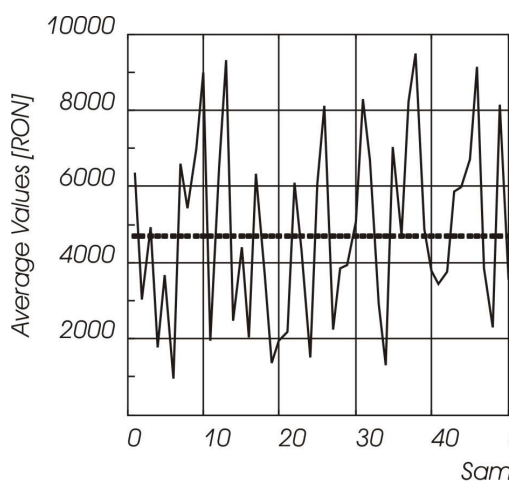


fig.4 The response of the estimate.

The possible causes lie in the actual stage of the road vehicles into Romania with a large number of new cars and dedicated maintenance units related to the car makers

that practice high prices for the spare parts. According to Figure 3 there is a relation between the years of service of the vehicle and the amount of claims, the representative

group being from 1 to 4 years.

Subsequently the least squares estimation has been used to estimate the parameters of the dynamic model of the process. The response of the estimate is presented in Figure 4. The computations were performed into the MatLab environment. The average of 100 samples of the estimate provide a value of 4709 RON very close to the empirical data.

#### **4. Conclusions**

The analysis prove that the parametric estimations methods may be successfully used to predict the claims amount. Additionally, the research proves that the distribution of probability with respect to the years of service of the cars generally follows a normal distribution law. On the other hand, the correlation between the age of the drivers and the total amount of the claims is less important.

#### **References**

- [1] Onicescu, O. Botez, M.C. Incertitudine și modelare economică (Econometrie informațională), Editura Științifică și Enciclopedică, București, 1985.
- [2] Mihalevski B.N. Sistemul de modelare al planificării economice pe termen mijlociu, Editura științifică și Enciclopedică, București, 1976.
- [3] Box, G.E.P. Jenkins, G.M. Time Series Analysis, Forecasting and Control, San Francisco, Holden Day, 1970.
- [4] Tertisco M., Stoica, P., Popescu TH. Modelarea și predicția seriilor de timp, Editura Academiei, București, 1985.
- [5] Johansen, L. Econometric Models and Economic Planning and Policy, Univ. of Oslo, 1982. 7

Adrian Dănilă, PhD, engineer, lecturer form the Transylvania University of Brașov  
Titus Toboș, drd. engineer, Uniqa Romania, Brașov  
Luminița Popa, PhD, engineer, lecturer form the Transylvania University of Brașov  
Ioan Nistor, professor from Dr. Ioan Meșota Lyceum, Brașov